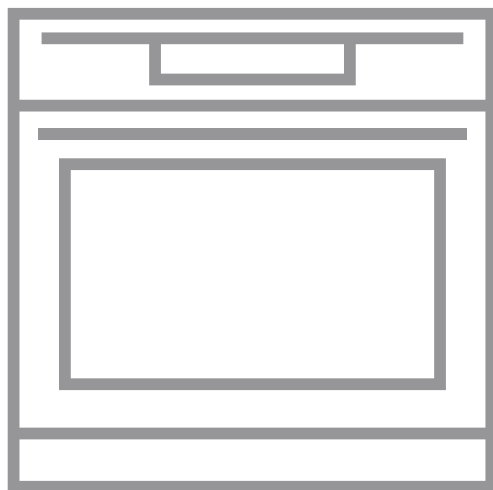


▶ BEE435111M
BEK435111M

PT	Manual de instruções	2
	Forno	
ES	Manual de instrucciones	31
	Horno	

USER MANUAL



AEG

ÍNDICE

1. INFORMAÇÕES DE SEGURANÇA.....	2
2. INSTRUÇÕES DE SEGURANÇA.....	4
3. DESCRIÇÃO DO PRODUTO.....	7
4. ANTES DA PRIMEIRA UTILIZAÇÃO.....	7
5. UTILIZAÇÃO DIÁRIA.....	8
6. FUNÇÕES DE RELÓGIO.....	10
7. UTILIZAR OS ACESSÓRIOS.....	11
8. FUNÇÕES ADICIONAIS.....	12
9. SUGESTÕES E DICAS.....	13
10. MANUTENÇÃO E LIMPEZA.....	24
11. RESOLUÇÃO DE PROBLEMAS.....	27
12. INSTALAÇÃO.....	28
13. EFICIÊNCIA ENERGÉTICA.....	29

PARA RESULTADOS PERFEITOS

Obrigado por escolher este produto AEG. Criámo-lo para lhe oferecer um desempenho impecável durante muitos anos, com tecnologias inovadoras que tornam a sua vida mais fácil – funcionalidades que poderá não encontrar em aparelhos comuns. Continue a ler durante alguns minutos para tirar o máximo partido do produto.

Visite o nosso website para:



Resolver problemas e obter conselhos de utilização, catálogos e informações sobre assistência:

www.aeg.com/webselfservice



Registar o seu produto para beneficiar de um serviço melhor:

www.registeraeg.com



Adquirir acessórios, consumíveis e peças de substituição originais para o seu aparelho:

www.aeg.com/shop

APOIO AO CLIENTE E ASSISTÊNCIA

Utilize sempre peças de substituição originais.

Quando contactar o nosso Centro de Assistência Técnica Autorizado, certifique-se de que tem os seguintes dados disponíveis: Modelo, PNC, Número de Série. A informação encontra-se na placa de características.

 Aviso / Cuidado - Informações de segurança

 Informações gerais e sugestões

 Informações ambientais

Sujeito a alterações sem aviso prévio.

1. INFORMAÇÕES DE SEGURANÇA

Leia atentamente as instruções fornecidas antes de instalar e utilizar o aparelho. O fabricante não é

responsável por quaisquer ferimentos ou danos resultantes de instalação ou utilização incorrectas. Guarde sempre as instruções em local seguro e acessível para consultar no futuro.

1.1 Segurança para crianças e pessoas vulneráveis

- Este aparelho pode ser utilizado por crianças de 8 ou mais anos de idade e por pessoas com capacidades físicas, sensoriais ou mentais reduzidas ou com pouca experiência e conhecimento se tiverem recebido supervisão ou instruções relativas à utilização do aparelho de forma segura e compreenderem os perigos envolvidos.
- As crianças com idade entre 3 e 8 anos e as pessoas portadoras de deficiência muito extensa e complexa devem ser mantidas afastadas ou constantemente vigiadas.
- As crianças com menos de 3 anos de idade devem ser mantidas afastadas ou constantemente vigiadas.
- Não permita que as crianças brinquem com o aparelho.
- Mantenha todos os materiais de embalagem fora do alcance das crianças e elimine-os de forma apropriada.
- Mantenha as crianças e os animais domésticos afastados do aparelho quando este estiver a funcionar ou a arrefecer. As partes acessíveis ficam quentes.
- Se o aparelho tiver um dispositivo de segurança para crianças, deve ser ativado.
- A limpeza e a manutenção básica do aparelho não devem ser efetuadas por crianças sem supervisão.

1.2 Segurança geral

- Apenas uma pessoa qualificada pode instalar este aparelho e substituir o cabo.
- AVISO: O aparelho e as partes acessíveis ficam quentes durante a utilização. Deve ter cuidado para evitar tocar nas resistências de aquecimento.

- Utilize sempre luvas de forno para retirar e colocar acessórios ou recipientes de ir ao forno.
- Antes efetuar qualquer ação de manutenção, desligue o aparelho da corrente elétrica.
- Certifique-se de que o aparelho está desligado antes de substituir a lâmpada, para evitar a possibilidade de choque elétrico.
- Não utilize uma máquina de limpar a vapor para limpar o aparelho.
- Não utilize agentes de limpeza abrasivos ou raspadores metálicos afiados para limpar a porta de vidro, porque podem riscar a superfície e causar a quebra do vidro.
- Se o cabo de alimentação elétrica estiver danificado, deve ser substituído pelo fabricante, por um Centro de Assistência Técnica Autorizado ou por uma pessoa igualmente qualificada, para evitar perigos.
- Para remover os apoios para prateleiras, puxe primeiro a parte da frente e depois a parte de trás do apoio para prateleiras para fora da parede lateral. Instale os apoios para prateleiras na sequência inversa.

2. INSTRUÇÕES DE SEGURANÇA

2.1 Instalação



AVISO!

A instalação deste aparelho tem de ser efetuada por uma pessoa qualificada.

- Remova toda a embalagem.
- Não instale nem utilize o aparelho se ele estiver danificado.
- Siga as instruções de instalação fornecidas com o aparelho.
- Tenha sempre cuidado quando deslocar o aparelho porque ele é pesado. Utilize sempre luvas e calçado de proteção.
- Não puxe o aparelho pela pega.
- Respeite as distâncias mínimas relativamente a outros aparelhos e móveis de cozinha.

- Certifique-se de que as estruturas que ficarem ao lado e por cima do aparelho são seguras.
- As partes laterais do aparelho devem ficar ao lado de aparelhos ou móveis de cozinha que tenham a mesma altura.
- O aparelho está equipado com um sistema de arrefecimento eléctrico. É necessário que tenha alimentação eléctrica.

2.2 Ligação eléctrica



AVISO!

Risco de incêndio e choque elétrico.

- Todas as ligações eléctricas devem ser efectuadas por um electricista qualificado.
- O aparelho tem de ficar ligado à terra.
- Certifique-se de que os parâmetros indicados na placa de características são compatíveis com as características da alimentação eléctrica.
- Utilize sempre uma tomada bem instalada e à prova de choques eléctricos.
- Não utilize adaptadores de tomadas duplas ou triplas, nem cabos de extensão.
- Certifique-se de que não danifica a ficha e o cabo de alimentação eléctrica. Se for necessário substituir o cabo de alimentação, esta operação deve ser efectuada pelo nosso Centro de Assistência Técnica.
- Não permita que algum cabo eléctrico toque na porta do aparelho ou se aproxime dela, especialmente quando a porta estiver quente.
- As protecções contra choques eléctricos das peças isoladas e não isoladas devem estar fixas de modo a não poderem ser retiradas sem ferramentas.
- Ligue a ficha à tomada eléctrica apenas no final da instalação. Certifique-se de que a ficha fica acessível após a instalação.
- Se a tomada eléctrica estiver solta, não ligue a ficha.
- Não puxe o cabo de alimentação para desligar o aparelho. Puxe sempre a ficha de alimentação.
- Utilize apenas dispositivos de isolamento correctos: disjuntores de protecção, fusíveis (os fusíveis de rosca devem ser retirados do suporte), diferenciais e contactores.
- A instalação eléctrica deve possuir um dispositivo de isolamento que lhe permita desligar o aparelho da corrente eléctrica em todos os pólos. O dispositivo de isolamento deve ter uma abertura de contacto com uma largura mínima de 3 mm.
- Este aparelho está em conformidade com as Directivas da C.E.E.

2.3 Utilização



AVISO!

Risco de ferimentos, queimaduras, choque eléctrico ou explosão.

- Este aparelho destina-se apenas a uso doméstico.
- Não altere as especificações deste aparelho.
- Certifique-se de que as aberturas de ventilação não ficam obstruídas.
- Não deixe o aparelho a funcionar sem vigilância.
- Desative o aparelho após cada utilização.
- Tenha cuidado sempre que abrir a porta do aparelho quando ele estiver a funcionar. Pode sair ar muito quente.
- Não utilize o aparelho com as mãos húmidas ou se ele estiver em contacto com água.
- Não exerça pressão sobre a porta se ela estiver aberta.
- Não utilize o aparelho como superfície de trabalho ou armazenamento.
- Abra a porta do aparelho com cuidado. A utilização de ingredientes com álcool pode provocar uma mistura de álcool e ar.
- Evite que faíscas ou chamas entrem em contacto com o aparelho quando abrir a porta.
- Não coloque produtos inflamáveis, ou objetos molhados com produtos inflamáveis, no interior, perto ou em cima do aparelho.



AVISO!

Risco de danos no aparelho.

- Para evitar danos ou descoloração do esmalte:
 - Não coloque recipientes de ir ao forno ou outros objetos diretamente sobre o fundo da cavidade do aparelho.
 - Não coloque folha de alumínio diretamente sobre o fundo da cavidade do aparelho.
 - Não verta água diretamente sobre o aparelho quando ele estiver quente.

- Não coloque pratos ou alimentos húmidos no aparelho após acabar de cozinhar.
- Tenha cuidado quando remover ou instalar os acessórios.
- A eventual descoloração do esmalte ou do aço inoxidável não afeta o desempenho do aparelho.
- Utilize um tabuleiro para grelhar quando cozer bolos muito húmidos. Caso contrário, os sucos da fruta podem provocar manchas permanentes.
- Este aparelho serve apenas para cozinhar. Não pode ser usado para outras funções como, por exemplo, aquecimento de divisões.
- Cozinhe sempre com a porta do forno fechada.
- Se o aparelho ficar instalado atrás de uma porta de armário, nunca feche a porta com o aparelho em funcionamento. Se a porta ficar fechada, poderá ocorrer acumulação de calor e humidade que podem danificar o aparelho, o móvel e o piso. Não feche a porta do armário enquanto o aparelho não tiver arrefecido totalmente após uma utilização.

2.4 Manutenção e limpeza



AVISO!

Risco de ferimentos, incêndio e danos no aparelho.

- Antes de qualquer acção de manutenção, desactive o aparelho e desligue a ficha da tomada eléctrica.
- Certifique-se de que o aparelho está frio. Existe o risco de quebra dos painéis de vidro.
- Substitua imediatamente os painéis de vidro se estiverem danificados. Contacte um Centro de Assistência Técnica Autorizado.
- Tenha cuidado quando retirar a porta do aparelho. A porta é pesada!
- Limpe o aparelho com regularidade para evitar que o material da superfície se deteriore.

- Limpe o aparelho com um pano macio e húmido. Utilize apenas detergentes neutros. Não utilize quaisquer produtos abrasivos, esfregões, solventes ou objectos metálicos.
- Se utilizar um spray para forno, siga as instruções de segurança da embalagem.
- Não limpe o esmalte catalítico (se aplicável) com nenhum tipo de detergente.

2.5 Luz interior



AVISO!

Risco de choque eléctrico.

- A lâmpada normal ou de halogénio utilizada neste aparelho destina-se apenas a aparelhos domésticos. Não a utilize para iluminação em casa.
- Antes de substituir a lâmpada, desligue o aparelho da corrente eléctrica.
- Utilize apenas lâmpadas com as mesmas especificações.

2.6 Assistência Técnica

- Contacte um Centro de Assistência Técnica Autorizado se for necessário reparar o aparelho.
- Utilize apenas peças de substituição originais.

2.7 Eliminação



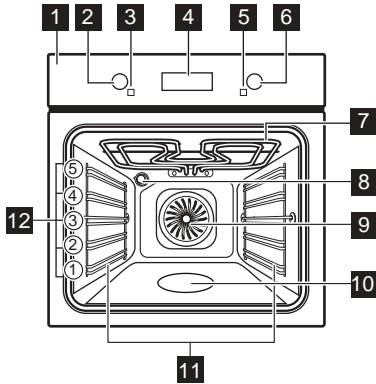
AVISO!

Risco de ferimentos ou asfixia.

- Desligue o aparelho da alimentação eléctrica.
- Corte o cabo de alimentação eléctrica do aparelho e elimine-o.
- Remova o trinco da porta para evitar que crianças ou animais de estimação fiquem presos no aparelho.

3. DESCRIÇÃO DO PRODUTO

3.1 Descrição geral



- 1 Painel de comandos
- 2 Botão das funções de aquecimento
- 3 Lâmpada/símbolo de funcionamento
- 4 Visor
- 5 Símbolo / indicador de temperatura
- 6 Botão da temperatura
- 7 Resistência
- 8 Lâmpada
- 9 Ventoinha
- 10 Recipiente da limpeza com água
- 11 Apoio para prateleiras, amovível
- 12 Posições de prateleira

3.2 Acessórios

- **Prateleira em grelha**
Para recipiente de ir ao forno, forma de bolo, assados.
- **Assadeira**

Para bolos e biscoitos. Para cozer e assar ou como recipiente para recolher gordura.

- **Calhas telescópicas**
Para prateleiras e tabuleiros.

4. ANTES DA PRIMEIRA UTILIZAÇÃO



AVISO!
Consulte os capítulos relativos à segurança.



Para acertar a hora do dia, consulte o capítulo "Funções de relógio".

4.1 Limpeza inicial

Remova todos os acessórios e apoios para prateleiras amovíveis do forno.



Consulte o capítulo "Manutenção e limpeza".

Limpe o forno e os acessórios antes da primeira utilização.
Coloque os acessórios e os apoios para prateleiras amovíveis nas respectivas posições originais.

4.2 Pré-aquecimento

Pré-aqueça o forno vazio antes da primeira utilização.

1. Selecciona a função e a temperatura máxima.
2. Deixe o forno funcionar durante 1 hora.
3. Selecciona a função e seccione a temperatura máxima.
4. Deixe o forno funcionar durante 15 minutos.
5. Selecciona a função e seccione a temperatura máxima.
6. Deixe o forno funcionar durante 15 minutos.
7. Desligue o forno e deixe-o arrefecer. Os acessórios podem ficar mais quentes do que o habitual. O forno pode emitir algum odor e fumo. Certifique-se de que a circulação de ar na divisão é suficiente.

5. UTILIZAÇÃO DIÁRIA



AVISO!

Consulte os capítulos relativos à segurança.

5.1 Botões retrácteis



Para utilizar o aparelho, prima o botão de comando. O botão de comando sai.

5.2 Ligar e desligar o forno

1. Rode o botão das funções do forno para selecionar uma função do forno.
2. Rode o botão da temperatura para selecionar uma temperatura.
3. Para desligar o forno, rode o botão das funções do forno e o botão da temperatura para a posição Off (desligado).

A lâmpada acende quando o forno está a funcionar.

5.3 Funções de aquecimento

Função do forno	Aplicação
 Posição Off (desligado)	O forno está desligado.
 Luz	Para acender a lâmpada sem ter uma função de cozedura ativa.

Função do forno

Aplicação



Ventilado

Esta função foi concebida para poupar energia durante a cozedura. Para saber mais, consulte "Ventilado" no capítulo "Sugestões e dicas". A porta do forno deve estar fechada durante a cozedura, para que a função não seja interrompida e para garantir que o forno funciona com a máxima eficiência energética possível. Quando utilizar esta função, a temperatura na cavidade pode ser diferente da temperatura selecionada. A utilização do calor residual reduz o consumo de energia. Para conhecer as recomendações gerais para poupança de energia, consulte: "Poupança de energia" no capítulo "Eficiência energética". Esta função foi utilizada para definir a classe de eficiência energética de acordo com a norma EN 60350-1.






Ventilado +
Resistência
Circ



Para cozer em até três posições de prateleira ao mesmo tempo e para secar alimentos. Regule a temperatura para 20 - 40 °C abaixo da que utiliza com o Calor superior/inferior.



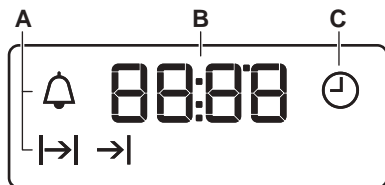
Aquecimento
Inferior

Para cozer bolos com bases estaladiças e conservar alimentos.

Função do forno	Aplicação
 Grelhador Ventilado	Para assar aves ou peças de carne de grandes dimensões numa posição da grelha. Também para gratinar e alourar.
 Pizza	Para cozer alimentos numa posição de prateleira com um alourado mais intenso e uma base estaladiça. Regule a temperatura para 20 - 40 °C abaixo da que utiliza com o Calor superior/inferior.
 Descongelar	Este função pode ser utilizada para descongelar alimentos como legumes e frutos. O tempo de descongelação depende da quantidade e do tamanho dos alimentos congelados.

Função do forno	Aplicação
 Grelhador Rápido	Para grelhar alimentos planos em grandes quantidades e para tostar pão.
 Aquecimento superior/inferior (Aquecimento Superior/Inferior) / Limpeza com água	Para cozer e assar pratos numa posição de prateleira. Para mais informação sobre a Limpeza com Água, consulte o capítulo "Manutenção e limpeza".

5.4 Visor




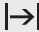

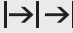

- A. Indicadores de funções
- B. Indicador das horas
- C. Indicador de função

5.5 Botões

Campo do sensor / Botão	Função	Descrição
—	MENOS	Para seleccionar o tempo.
⌚	RELÓGIO	Para seleccionar uma função de relógio.
+	MAIS	Para seleccionar o tempo.


6. FUNÇÕES DE RELÓGIO

6.1 Tabela das funções de relógio

Função de relógio	Aplicação
 HORA DO DIA	Para definir, alterar ou verificar a hora do dia.
 DURAÇÃO	Para definir o tempo de funcionamento do aparelho.
 FIM	Para definir a hora a que o aparelho é desactivado.
 INÍCIO DIFERIDO	Para combinar as funções DURAÇÃO e FIM.
 CONTA-MINUTOS	Para definir um tempo para contagem decrescente. Esta função não afecta o funcionamento do aparelho. Pode regular o CONTA-MINUTOS em qualquer momento, mesmo com o aparelho desligado (off).



6.2 Acertar a hora. Alterar a hora

É necessário acertar a hora antes de utilizar o forno.





Quando ligar o aparelho à alimentação eléctrica, após uma falha de corrente ou se o temporizador não estiver configurado, o indicador  fica intermitente.

Prima o botão  ou  para acertar a hora.


Após cerca de cinco segundos, o indicador deixa de piscar e o visor indica a hora do dia que definir.

Para acertar a hora do dia, prima  várias vezes até que  fique intermitente.

6.3 Definir a DURAÇÃO

1. Seleccione uma função do forno e uma temperatura.
2. Prima  várias vezes até que  fique intermitente.
3. Prima  ou  para definir o tempo da DURAÇÃO.


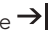




O visor apresenta .

4. Quando o tempo terminar,  fica intermitente e é emitido um sinal


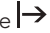
sonoro. O aparelho desactiva-se automaticamente.

5. Prima qualquer botão para desligar o sinal sonoro.
6. Rode o botão das funções do forno e o botão da temperatura para a posição de desligado (off).

6.4 Definir o FIM

1. Seleccione uma função do forno e uma temperatura.
2. Prima  várias vezes até que  fique intermitente.
3. Prima  ou  para definir a hora. O visor apresenta .
4. Quando o tempo terminar,  fica intermitente e é emitido um sinal sonoro. O aparelho desactiva-se automaticamente.
5. Prima qualquer botão para parar o sinal.
6. Rode o botão das funções do forno e o botão da temperatura para a posição de desligado (off).

6.5 Definir o INÍCIO DIFERIDO

1. Seleccione uma função do forno e uma temperatura.
2. Prima  várias vezes até que  fique intermitente.

3. Prima **+** ou **-** para definir o tempo da DURAÇÃO.
4. Prima **⌚**.
5. Prima **+** ou **-** para definir a hora de FIM.
6. Prima **⌚** para confirmar.
O aparelho liga-se automaticamente mais tarde, funciona durante o tempo da DURAÇÃO e desliga-se à hora de FIM definida. À hora definida, é emitido um sinal sonoro.
7. O aparelho desactiva-se automaticamente. Prima qualquer botão para parar o sinal.
8. Rode o botão das funções do forno e o botão da temperatura para a posição de desligado (off).

6.6 Regular o CONTA-MINUTOS

1. Prima **⌚** várias vezes até que **🔔** fique intermitente.

2. Prima **+** ou **-** para definir o tempo necessário.
O Conta-Minutos inicia automaticamente após 5 segundos.
3. Quando o tempo definido terminar, é emitido um sinal sonoro. Prima qualquer botão para desligar o sinal sonoro.
4. Rode o botão das funções do forno e o botão da temperatura para a posição de desligado (off).

6.7 Cancelar as funções de relógio

1. Prima **⌚** várias vezes até que o indicador da função pretendida fique intermitente.
2. Mantenha premido **-**.
A função de relógio apaga-se após alguns segundos.

7. UTILIZAR OS ACESSÓRIOS

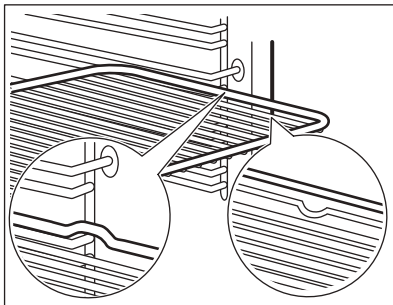


AVISO!
Consulte os capítulos relativos à segurança.

7.1 Introduzir os acessórios

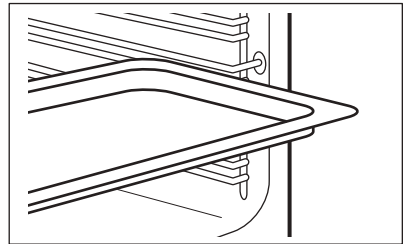
Prateleira em grelha:

Introduza a prateleira entre as barras-guia dos apoios para prateleiras e certifique-se de que os pés de apoio ficam para baixo.



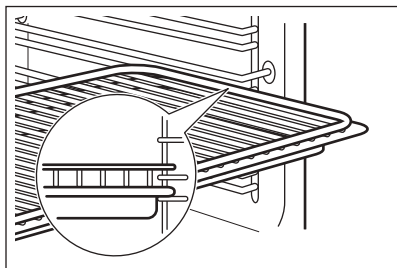
Tabuleiro para grelhar:

Introduza o tabuleiro para grelhar entre as barras-guia dos apoios para prateleiras.



Prateleira em grelha e tabuleiro para grelhar em conjunto:

Introduza o tabuleiro para grelhar entre as barras-guia dos apoios para prateleiras e a prateleira em grelha sobre as barras diretamente acima.



- i** Um pequeno entalhe na parte inferior aumenta a segurança. Estes entalhes são também dispositivos anti-inclinação. A armação elevada à volta da prateleira impede que os recipientes deslizem para fora da prateleira.

7.2 Calhas telescópicas

- i** Guarde as instruções de instalação das calhas telescópicas para futura referência.

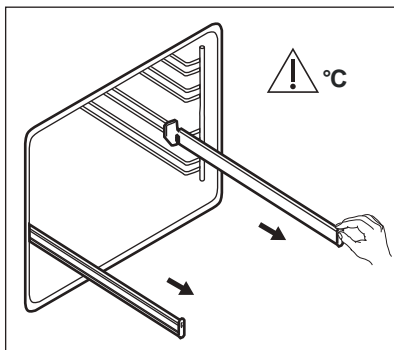
Com as calhas telescópicas, pode colocar e remover as prateleiras mais facilmente.



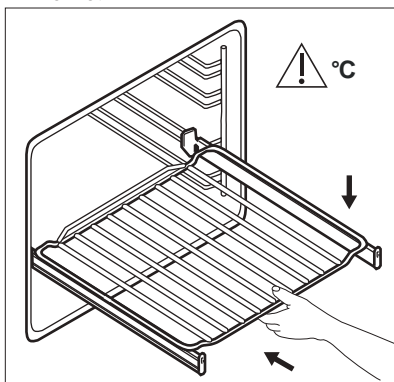
CUIDADO!

Não lave as calhas telescópicas na máquina de lavar loiça. Não lubrifique as calhas telescópicas.

1. Retire as calhas telescópicas direita e esquerda.



2. Coloque a prateleira em grelha nas calhas telescópicas e empurre-as cuidadosamente para o interior do forno.



Certifique-se de que volta a colocar as calhas telescópicas totalmente no interior do forno antes de fechar a porta do forno.

8. FUNÇÕES ADICIONAIS

8.1 Ventoinha de arrefecimento

Quando o forno está a funcionar, a ventoinha de arrefecimento é activada automaticamente para manter as superfícies do forno frias. Se desligar o forno, a ventoinha de arrefecimento continua a funcionar até o forno arrefecer.

8.2 Termóstato de segurança

Se o forno for utilizado incorretamente ou tiver alguma anomalia, pode ocorrer um sobreaquecimento perigoso. Para evitar isso, o forno possui um termóstato de segurança que corta a alimentação elétrica. O forno volta a ativar-se automaticamente quando a temperatura baixar.

9. SUGESTÕES E DICAS



AVISO!

Consulte os capítulos relativos à segurança.



A temperatura e os tempos de cozedura indicados nas tabelas são apenas valores de referência. Dependem das receitas, da qualidade e da quantidade dos ingredientes utilizados.

9.1 Recomendações para cozinhar

O forno possui cinco posições de prateleira.

Conte as posições de prateleira a partir do fundo do forno

O forno pode ter um processo para cozer ou assar diferente do forno que utilizava anteriormente. As tabelas em baixo indicam regulações de temperatura, tempos de cozedura e posições de prateleira para algumas receitas comuns.

Se não encontrar as regulações para alguma receita específica, procure uma semelhante.

O forno possui um sistema especial que faz circular o ar e renova constantemente o vapor. Este sistema permite cozinhar num ambiente a vapor e manter os alimentos macios por dentro e estaladiços por fora. Diminui o tempo de cozedura e o consumo de energia.

Cozer bolos

Não abra a porta do forno até ter decorrido 3/4 do tempo de cozedura.

Se utilizar dois tabuleiros para assar em simultâneo, mantenha um nível vazio entre os mesmos.

Cozinhar carne e peixe

Utilize um tabuleiro para grelhar quando cozinhar alimentos muito gordurosos, para evitar que o forno fique com manchas que podem ser permanentes.

Deixe a carne repousar cerca de 15 minutos antes de a cortar, para não perder os sucos.

Para evitar demasiado fumo no forno quando assar, coloque um pouco de água no tabuleiro para grelhar. Para evitar a condensação de fumo, acrescente água sempre que ele secar.

Tempos de cozedura

Os tempos de cozedura dependem do tipo de alimento, da consistência e do volume.

No início, monitorize o desempenho quando cozinhar. Quando utilizar este aparelho, procure as melhores regulações (grau de cozedura, tempo de cozedura, etc.) para os seus recipientes e para as suas receitas e quantidades.

9.2 Lado interior da porta

Pode encontrar as seguintes informações no lado interior da porta:

- números das posições de prateleira;
- informação sobre as funções do forno, posições de prateleira e temperaturas recomendadas para pratos típicos.

9.3 Tabela para cozer e assar

Bolos

Alimento	Aquecimento inferior/superior		Ventilado + Resistência Circ		Tempo (min.)	Comentários
	Temperatura (°C)	Posição de prateleira	Temperatura (°C)	Posição de prateleira		
Receitas batidas	170	2	160	3 (2 e 4)	45 - 60	Em forma de bolo
Massa amanteigada	170	2	160	3 (2 e 4)	20 - 30	Em forma de bolo
Cheesecake butter-milk	170	1	165	2	60 - 80	Em forma de bolo de 26 cm
Bolo de maçã (tarte de maçã) ¹⁾	170	2	160	2 (esquerda e direita)	80 - 100	Em duas formas de bolo de 20 cm ou numa prateleira em grelha
Strudel	175	3	150	2	60 - 80	Em tabuleiro para assar
Tarte de compota	170	2	165	2 (esquerda e direita)	30 - 40	Em forma de bolo de 26 cm
Pão de ló	170	2	160	2	50 - 60	Em forma de bolo de 26 cm
Bolo de Natal / Bolo de fruta rico ¹⁾	160	2	150	2	90 - 120	Em forma de bolo de 20 cm
Bolo de ameixa ¹⁾	175	1	160	2	50 - 60	Em forma de pão
Bolos pequenos - um nível	170	3	140 - 150	3	20 - 30	Em tabuleiro para assar

Alimento	Aquecimento inferior/ superior		Ventilado + Resistên- cia Circ		Tempo (min.)	Comentá- rios
	Tempera- tura (°C)	Posição de prate- leira	Tempera- tura (°C)	Posição de prate- leira		
Bolos pe- quenos - dois níveis	-	-	140 - 150	2 e 4	25 - 35	Em tabulei- ro para as- sar
Bolos pe- quenos - três níveis	-	-	140 - 150	1, 3 e 5	30 - 45	Em tabulei- ro para as- sar
Biscoitos / Tiras de pastelaria - um nível	140	3	140 - 150	3	30 - 35	Em tabulei- ro para as- sar
Biscoitos / Tiras de pastelaria - dois níveis	-	-	140 - 150	2 e 4	35 - 40	Em tabulei- ro para as- sar
Biscoitos / Tiras de pastelaria - três níveis	-	-	140 - 150	1, 3 e 5	35 - 45	Em tabulei- ro para as- sar
Meren- gues - um nível	120	3	120	3	80 - 100	Em tabulei- ro para as- sar
Meren- gues - dois níveis ¹⁾	-	-	120	2 e 4	80 - 100	Em tabulei- ro para as- sar
Pães de leite ¹⁾	190	3	190	3	12 - 20	Em tabulei- ro para as- sar
Éclairs - um nível	190	3	170	3	25 - 35	Em tabulei- ro para as- sar
Éclairs - dois níveis	-	-	170	2 e 4	35 - 45	Em tabulei- ro para as- sar
Tartes pla- nas	180	2	170	2	45 - 70	Em forma de bolo de 20 cm

Alimento	Aquecimento inferior/superior		Ventilado + Resistência Circ		Tempo (min.)	Comentários
	Temperatura (°C)	Posição de prateleira	Temperatura (°C)	Posição de prateleira		
Bolo de fruta rico	160	1	150	2	110 - 120	Em forma de bolo de 24 cm
Bolo de duas camadas	170	1	160	2 (esquerda e direita)	50 - 60	Em forma de bolo de 20 cm

1) Pré-aqueça o forno durante 10 minutos.

Pão e Pizza

Alimento	Aquecimento inferior/superior		Ventilado + Resistência Circ		Tempo (min.)	Comentários
	Temperatura (°C)	Posição de prateleira	Temperatura (°C)	Posição de prateleira		
Pão branco ¹⁾	190	1	190	1	60 - 70	1 - 2 peças, 500 g cada peça
Pão de centeio	190	1	180	1	30 - 45	Em forma de pão
Pãezinhos ¹⁾	190	2	180	2 (2 e 4)	25 - 40	6 - 8 pãezinhos em tabuleiro para assar
Pizza ¹⁾	230 - 250	1	230 - 250	1	10 - 20	Em tabuleiro para assar ou tabuleiro para grelhar
Scones ¹⁾	200	3	190	3	10 - 20	Em tabuleiro para assar

1) Pré-aqueça o forno durante 10 minutos.

Flans

Alimento	Aquecimento inferior/superior		Ventilado + Resistência Circ		Tempo (min.)	Comentários
	Temperatura (°C)	Posição de prateleira	Temperatura (°C)	Posição de prateleira		
Flan de massa	200	2	180	2	40 - 50	Em forma
Flan de vegetais	200	2	175	2	45 - 60	Em forma
Quiches ¹⁾	180	1	180	1	50 - 60	Em forma
Lasanha ¹⁾	180 - 190	2	180 - 190	2	25 - 40	Em forma
Canelones ¹⁾	180 - 190	2	180 - 190	2	25 - 40	Em forma

1) Pré-aqueça o forno durante 10 minutos.

Carne

Alimento	Aquecimento inferior/superior		Ventilado + Resistência Circ		Tempo (min.)	Comentários
	Temperatura (°C)	Posição de prateleira	Temperatura (°C)	Posição de prateleira		
Carne de vaca	200	2	190	2	50 - 70	Numa prateleira em grelha
Porco	180	2	180	2	90 - 120	Numa prateleira em grelha
Vitela	190	2	175	2	90 - 120	Numa prateleira em grelha
Carne assada, mal passada	210	2	200	2	50 - 60	Numa prateleira em grelha
Carne assada, média	210	2	200	2	60 - 70	Numa prateleira em grelha
Carne assada, bem passada	210	2	200	2	70 - 75	Numa prateleira em grelha
Pá de porco	180	2	170	2	120 - 150	Com cou-rato

Alimento	Aquecimento inferior/ superior		Ventilado + Resistência Circ		Tempo (min.)	Comentários
	Temperatura (°C)	Posição de prateleira	Temperatura (°C)	Posição de prateleira		
Lombo de porco	180	2	160	2	100 - 120	2 unidades
Borrego	190	2	175	2	110 - 130	Perna
Frango	220	2	200	2	70 - 85	Inteiro
Peru	180	2	160	2	210 - 240	Inteiro
Pato	175	2	220	2	120 - 150	Inteiro
Ganso	175	2	160	1	150 - 200	Inteiro
Coelho	190	2	175	2	60 - 80	Em pedaços
Lebre	190	2	175	2	150 - 200	Em pedaços
Faisão	190	2	175	2	90 - 120	Inteiro

Peixe

Alimento	Aquecimento inferior/ superior		Ventilado + Resistência Circ		Tempo (min.)	Comentários
	Temperatura (°C)	Posição de prateleira	Temperatura (°C)	Posição de prateleira		
Truta / Dourada	190	2	175	2	40 - 55	3 - 4 peixes
Atum / Salmão	190	2	175	2	35 - 60	4 - 6 filetes

9.4 Grelhador

Selecione a temperatura máxima.

Pré-aqueça o forno durante 3 minutos.

Utilize a quarta posição de prateleira.

Alimento	Quantidade		Tempo (min.)	
	Peças	Quantidade (kg)	1.º lado	2.º lado
Bifes do lombo	4	0,8	12 - 15	12 - 14
Bifes de vaca	4	0,6	10 - 12	6 - 8
Salsichas	8	-	12 - 15	10 - 12

Alimento	Quantidade		Tempo (min.)	
	Peças	Quantidade (kg)	1.º lado	2.º lado
Costeletas de porco	4	0,6	12 - 16	12 - 14
Frango (cortado em 2)	2	1	30 - 35	25 - 30
Espetadas	4	-	10 - 15	10 - 12
Peito de frango	4	0,4	12 - 15	12 - 14
Hambúrguer	6	0,6	20 - 30	-
Filete de peixe	4	0,4	12 - 14	10 - 12
Sandes tostadas	4 - 6	-	5 - 7	-
Tosta	4 - 6	-	2 - 4	2 - 3

9.5 Grelhador Ventilado

Utilize a primeira ou a segunda posição de prateleira.

Carne De Vaca
Pré-aqueça o forno.

Para calcular o tempo de assar, multiplique o tempo indicado na tabela abaixo pelos centímetros de espessura da carne.

Alimento	Temperatura (°C)	Tempo (min.)
Carne assada ou lombo, mal passado	190 - 200	5 - 6
Carne assada ou lombo, médio	180 - 190	6 - 8
Carne assada ou lombo, bem passado	170 - 180	8 - 10

Porco

Alimento	Temperatura (°C)	Tempo (min.)
Pá, cachaço, pernil, 1 - 1,5 kg	160 - 180	90 - 120

Alimento	Temperatura (°C)	Tempo (min.)
Costeleta, entrecosto, 1 - 1,5 kg	170 - 180	60 - 90
Rolo de carne, 0,75 - 1 kg	160 - 170	50 - 60
Joelho de porco (pré-cozido), 0,75 - 1 kg	150 - 170	90 - 120

Vitela

Alimento	Temperatura (°C)	Tempo (min.)
Vitela assada, 1 kg	160 - 180	90 - 120
Mão de vitela, 1,5 - 2 kg	160 - 180	120 - 150

Borrego

Alimento	Temperatura (°C)	Tempo (min.)
Perna de borrego, borrego assado, 1 - 1,5 kg	150 - 170	100 - 120
Lombo de borrego, 1 - 1,5 kg	160 - 180	40 - 60

Aves


Alimento	Temperatura (°C)	Tempo (min.)
Partes de aves, 0,2 - 0,25 kg cada	200 - 220	30 - 50
Frango, meio, 0,4 - 0,5 kg cada	190 - 210	35 - 50
Frango, do campo, 1 - 1,5 kg	190 - 210	50 - 70
Pato, 1,5 - 2 kg	180 - 200	80 - 100


Alimento	Temperatura (°C)	Tempo (min.)
Ganso, 3,5 - 5 kg	160 - 180	120 - 180
Peru, 2,5 - 3,5 kg	160 - 180	120 - 150
Peru, 4 - 6 kg	140 - 160	150 - 240

Peixe (com vapor)

Alimento	Temperatura (°C)	Tempo (min.)
Peixe inteiro, 1 - 1,5 kg	210 - 220	40 - 60

9.6 Ventilado

 Para obter os melhores resultados, utilize os tempos de cozadura indicados na tabela em baixo.

 Durante a cozadura, abra a porta do aparelho apenas quando for mesmo necessário.

Alimento	Temperatura (°C)	Tempo (min.)	Posição de prateleira
Gressinos (500 g no total)	200 - 210	50 - 60	3
Vieiras assadas na concha	180 - 200	30 - 40	4
Peixe inteiro (300 - 500 g) no sal	200 - 210	45 - 50	4
Peixe inteiro (300 - 500 g) em papel vegetal	200 - 210	50 - 60	3
Maçapão (20; 500 g no total)	170 - 180	40 - 50	3
Crumble de maçã	200 - 210	50 - 60	4
Queques de chocolate (20; 500 g no total)	160 - 170	35 - 45	3

9.7 Descongelar

Alimento	Quantidade (kg)	Tempo de descongelamento (min.)	Tempo extra de descongelamento (min.)	Comentários
Frango	1,0	100 - 140	20 - 30	Coloque o frango sobre um pires virado ao contrário e este sobre um prato grande. Vire a meio do tempo.
Carne	1,0	100 - 140	20 - 30	Vire a meio do tempo.
Carne	0,5	90 - 120	20 - 30	Vire a meio do tempo.
Truta	1,50	25 - 35	10 - 15	-
Morangos	3,0	30 - 40	10 - 20	-
Manteiga	2,5	30 - 40	10 - 15	-
Natas	2 x 2,0	80 - 100	10 - 15	Também é possível bater as natas quando ainda estão ligeiramente congeladas.
Gateau	1,4	60	60	-

9.8 Secar - Ventilado + Resistência Circ

- Cubra os tabuleiros com papel impermeável à gordura ou papel vegetal.

- Para obter o melhor resultado, desligue o forno a meio do tempo de secagem, abra a porta e deixe arrefecer durante uma noite para acabar de secar.

Legumes

Alimento	Temperatura (°C)	Tempo (h)	Posição de prateleira	
			1 posição	2 posições
Feijões	60 - 70	6 - 8	3	1 / 4
Pimentos	60 - 70	5 - 6	3	1 / 4
Legumes para sopa	60 - 70	5 - 6	3	1 / 4
Cogumelos	50 - 60	6 - 8	3	1 / 4
Ervas aromáticas	40 - 50	2 - 3	3	1 / 4

Fruta

Alimento	Temperatura (°C)	Tempo (h)	Posição de prateleira	
			1 posição	2 posições
Ameixas	60 - 70	8 - 10	3	1 / 4
Alperces	60 - 70	8 - 10	3	1 / 4
Fatias de maçã	60 - 70	6 - 8	3	1 / 4
Peras	60 - 70	6 - 9	3	1 / 4

9.9 Informação para testes

Testes de acordo com a norma IEC 60350-1.

Alimento	Função	Acessórios	Posição de prateleira	Temperatura (°C)	Tempo (min.)	Comentários
Bolo pequeno	Aquecimento superior/inferior	Tabuleiro para assar	3	170	20 - 30	Coloque 20 bolos pequenos por tabuleiro.
Bolo pequeno	Ventilado + Resistência Circ / Cozedura ventilada	Tabuleiro para assar	3	150 - 160	20 - 35	Coloque 20 bolos pequenos por tabuleiro.
Bolo pequeno	Ventilado + Resistência Circ / Cozedura ventilada	Tabuleiro para assar	2 e 4	150 - 160	20 - 35	Coloque 20 bolos pequenos por tabuleiro.
Tarte de maçã	Aquecimento superior/inferior	Grelha	2	180	70 - 90	Utilize 2 formas (20 cm de diâmetro), desfasadas diagonalmente.
Tarte de maçã	Ventilado + Resistência Circ / Cozedura ventilada	Grelha	2	160	70 - 90	Utilize 2 formas (20 cm de diâmetro), desfasadas diagonalmente.

Alimento	Função	Acessórios	Posição de prateleira	Temperatura (°C)	Tempo (min.)	Comentários
Pão-de-ló sem gordura	Aquecimento superior/inferior	Prateleira em grelha	2	170	40 - 50	Utilize uma forma de bolo (26 cm de diâmetro). Pré-aqueça o forno durante 10 minutos.
Pão-de-ló sem gordura	Ventilado + Resistência Circ / Cozedura ventilada	Prateleira em grelha	2	160	40 - 50	Utilize uma forma de bolo (26 cm de diâmetro). Pré-aqueça o forno durante 10 minutos.
Pão-de-ló sem gordura	Ventilado + Resistência Circ / Cozedura ventilada	Prateleira em grelha	2 e 4	160	40 - 60	Utilize uma forma de bolo (26 cm de diâmetro). Desfasada diagonalmente. Pré-aqueça o forno durante 10 minutos.
Massa amanteigada	Ventilado + Resistência Circ / Cozedura ventilada	Tabuleiro para assar	3	140 - 150	20 - 40	-
Massa amanteigada	Ventilado + Resistência Circ / Cozedura ventilada	Tabuleiro para assar	2 e 4	140 - 150	25 - 45	-
Massa amanteigada	Aquecimento superior/inferior	Tabuleiro para assar	3	140 - 150	25 - 45	-
Tosta 4 - 6 unidades	Grelhador	Grelha	4	máx.	2 - 3 minutos para o primeiro lado; 2 - 3 minutos para o segundo lado	Pré-aqueça o forno durante 3 minutos.

Alimento	Função	Acessórios	Posição de prateleira	Temperatura (°C)	Tempo (min.)	Comentários
Hambúrguer de vaca 6 unidades, 0,6 kg	Grelhador	Grelha e tabuleiro de recolha de gorduras	4	máx.	20 - 30	Coloque a grelha no quarto nível e o tabuleiro de recolha de gorduras no terceiro nível do forno. Vire os alimentos a meio do tempo de cozedura. Pré-aqueça o forno durante 3 minutos.

10. MANUTENÇÃO E LIMPEZA



AVISO!

Consulte os capítulos relativos à segurança.

10.1 Notas sobre a limpeza

Limpe a parte da frente do forno com um pano macio, água morna e um agente de limpeza suave.

Para limpar as superfícies de metal, utilize um produto de limpeza próprio.

Após cada utilização, limpe o interior do forno. A acumulação de gordura ou outros resíduos de alimentos pode resultar num incêndio. O risco é superior no tabuleiro para grelhados.

Limpe todos os acessórios do forno após cada utilização e deixe-os secar. Utilize um pano macio com água quente e um agente de limpeza. Não lave os acessórios na máquina de lavar loiça.

Limpe a sujidade persistente com um produto de limpeza especial para forno.

Se tiver acessórios anti aderentes, não os limpe com agentes de limpeza agressivos ou objetos afiados, nem na máquina de lavar loiça. Pode danificar o revestimento anti-aderente.

Pode ocorrer condensação de humidade no forno ou nos painéis de vidro da porta. Para diminuir a condensação, ligue o forno pelo menos 10 minutos antes de começar a cozinhar. Limpe a humidade da cavidade após cada utilização.

10.2 Fornos de aço inoxidável ou alumínio

Limpe a porta do forno apenas com um pano húmido ou uma esponja húmida. Seque com um pano macio.

Nunca utilize esfregões de palha-de-aço, ácidos ou materiais abrasivos, porque podem danificar a superfície do forno. Limpe o painel de comandos do forno com as mesmas precauções.

10.3 Limpar a junta da porta

Verifique regularmente a junta da porta. A junta da porta encontra-se em volta da estrutura da cavidade do forno. Não utilize o forno se a junta da porta estiver danificada. Contacte um Centro de Assistência Técnica Autorizado.

Para limpar a junta da porta, consulte as informações gerais sobre limpeza.

10.4 Remover os apoios para prateleiras

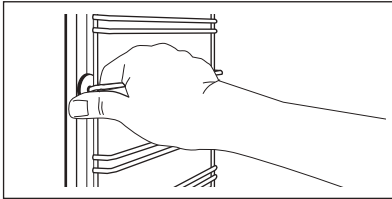
Para limpar o forno, remova os apoios para prateleiras.



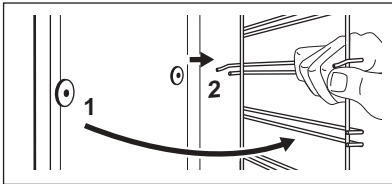
CUIDADO!

Tenha cuidado quando remover os apoios para prateleiras.

1. Puxe a parte da frente do apoio para prateleiras para fora da parede lateral.



2. Puxe a parte de trás do apoio para prateleiras para fora da parede lateral e retire-o.



Instale os acessórios removidos na sequência inversa.



Os pinos de fixação das calhas telescópicas devem ficar virados para a parte da frente.

10.5 Limpeza com água

Este procedimento de limpeza utiliza humidade para ajudar a remover gordura e restos de alimentos do forno.

1. Coloque 300 ml de água na área de baixo relevo do fundo do forno.
2. Selecione a função:
3. Regule a temperatura para 90 °C.
4. Deixe o forno funcionar durante 30 minutos.
5. Desligue o forno e deixe-o arrefecer.
6. Quando o forno arrefecer, limpe-o com um pano macio.



AVISO!

Certifique-se de que o forno está frio antes de tocar nele. Existe o risco de queimaduras.

10.6 Retirar e instalar a porta

A porta do forno tem dois painéis de vidro. Pode remover a porta do forno e o painel de vidro interno para limpar.



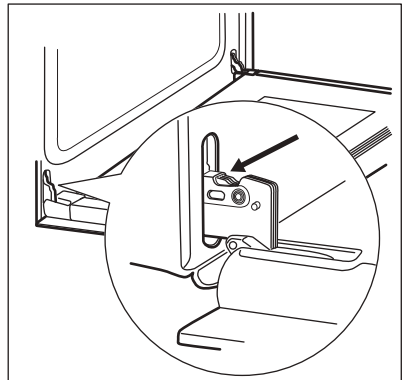
A porta do forno pode fechar se tentar remover o painel de vidro interior antes de remover a porta do forno.



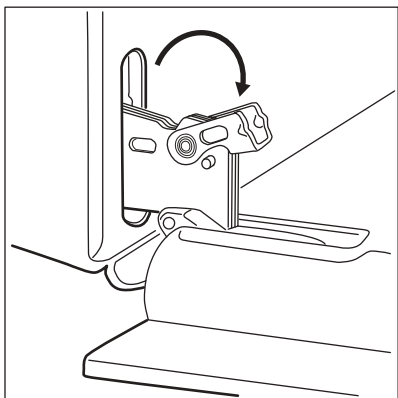
CUIDADO!

Não utilize o forno sem o painel de vidro interno.

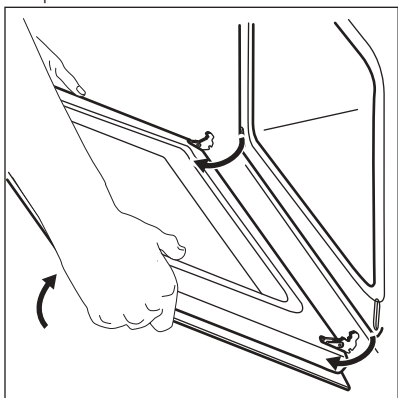
1. Abra a porta totalmente e segure nas duas dobradiças.



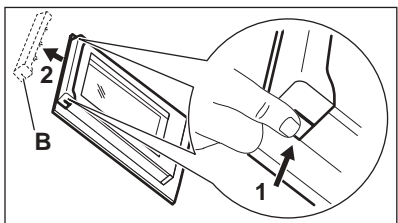
2. Levante e rode as alavancas nas duas dobradiças.



3. Feche a porta do forno até meio, parando na primeira posição de abertura. Em seguida, puxe a porta para si e remova-a dos encaixes.

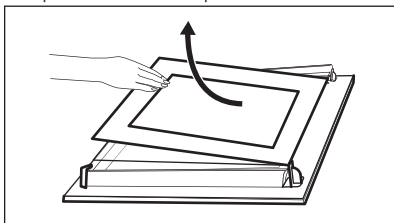


4. Coloque a porta numa superfície estável protegida por um pano macio.
5. Segure no friso da porta (B) no rebordo superior da porta, nos dois lados, e pressione para dentro para soltar o fecho de encaixe.



6. Puxe o friso da porta para a frente para o remover.
7. Segure na extremidade superior do painel de vidro da porta e puxe-o

para fora com cuidado. Certifique-se de que o vidro desliza totalmente para fora dos suportes.

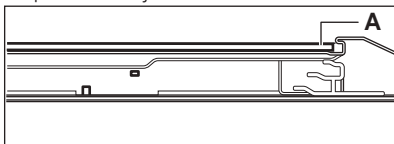


8. Limpe o painel de vidro com água e detergente. Seque o painel de vidro com cuidado.

Quando terminar a limpeza, instale o painel de vidro e a porta do forno. Siga os passos descritos acima na sequência inversa.

A zona com a impressão em relevo tem de ficar voltada para o lado interior da porta. Certifique-se de que, após a instalação, a superfície da moldura do painel de vidro nas zonas da impressão em relevo não é rugosa.

Certifique-se de que instala o painel de vidro interno corretamente nos respetivos alojamentos.



10.7 Substituir a lâmpada



AVISO!

Risco de choque eléctrico. A lâmpada pode estar quente.

1. Desligue o forno. Aguarde até o forno estar frio.
2. Desligue o forno da alimentação eléctrica.
3. Coloque um pano no fundo da cavidade.



CUIDADO!

Segure sempre a lâmpada de halogéneo com um pano para evitar a queima de resíduos de gordura na lâmpada.

Lâmpada posterior

1. Rode a tampa de vidro da lâmpada para a remover.
2. Limpe a tampa de vidro.
3. Substitua a lâmpada por uma lâmpada adequada, resistente ao calor até 300 °C.
4. Instale a tampa de vidro.

11. RESOLUÇÃO DE PROBLEMAS



AVISO!

Consulte os capítulos relativos à segurança.

11.1 O que fazer se...

Problema	Causa possível	Solução
O forno não aquece.	O forno está desativado.	Active o forno.
O forno não aquece.	O relógio não está certo.	Acerte o relógio.
O forno não aquece.	As definições necessárias não estão configuradas.	Certifique-se de que as definições estão corretas.
O forno não aquece.	O disjuntor está desligado.	Certifique-se de que o disjuntor é a causa da anomalia. Se o disjuntor disparar diversas vezes, contacte um electricista qualificado.
A lâmpada não funciona.	A lâmpada está avariada.	Substitua a lâmpada.
Há vapor e água condensada sobre os alimentos e no compartimento do forno.	Deixou um prato no forno demasiado tempo.	Não deixe os pratos no forno por um período de tempo superior a 15 - 20 minutos após o fim da cozedura.
O visor apresenta "12.00".	Houve uma falha de corrente eléctrica.	Acerte o relógio.

11.2 Dados para a Assistência Técnica

Se não conseguir encontrar uma solução para o problema, contacte o concessionário ou um Centro de Assistência Técnica Autorizado.

Os dados de contacto do Centro de Assistência Técnica encontram-se na placa de características. A placa de características está na moldura frontal da cavidade do forno. Não remova a placa de características da cavidade do forno.

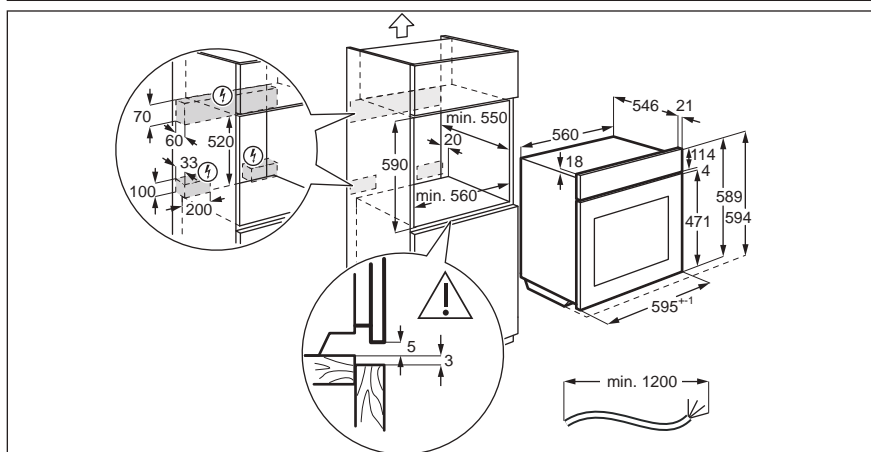
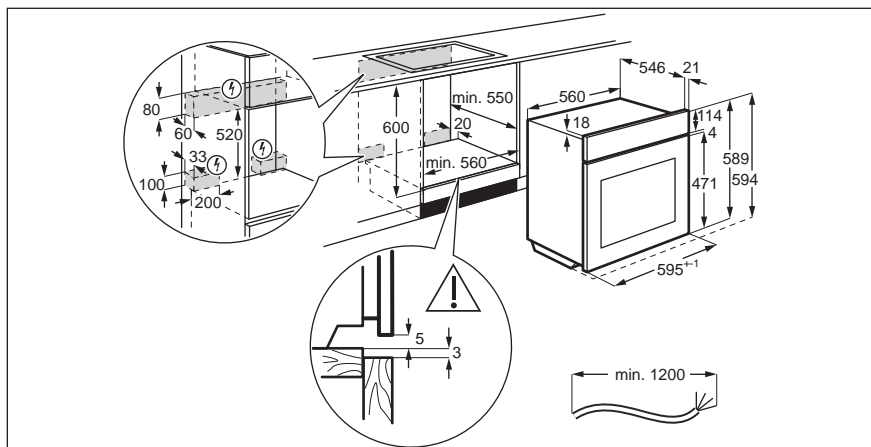
Recomendamos que anote os dados aqui:	
Modelo (MOD.)
Número do produto (PNC)
Número de série (S.N.)

12. INSTALAÇÃO

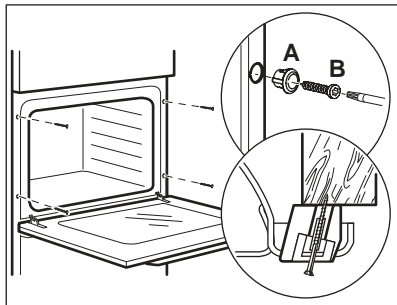


AVISO!
Consulte os capítulos
relativos à segurança.

12.1 Em construção



12.2 Fixação do aparelho num móvel



12.3 Instalação eléctrica



O fabricante não se responsabiliza por problemas causados pelo não cumprimento das precauções de segurança indicadas nos capítulos relativos à segurança.

Este aparelho é fornecido com ficha e com cabo de alimentação.

12.4 Cabo

Tipos de cabos aplicáveis para instalação ou substituição:

H07 RN-F, H05 RN-F, H05 RRF, H05 VV-F, H05 V2V2-F (T90), H05 BB-F

Para informações sobre a secção do cabo, consulte a potência total na placa de características. Também pode consultar a tabela:

Potência total (W)	Secção do cabo (mm ²)
máximo de 1380	3 x 0.75
máximo de 2300	3 x 1
máximo de 3680	3 x 1.5

O cabo de terra (cabo verde/amarelo) tem de ser 2 cm mais comprido do que os cabos de fase e neutro (cabos azul e castanho).

13. EFICIÊNCIA ENERGÉTICA

13.1 Ficha de produto e informação de acordo com a directiva da UE 65-66/2014

Nome do fornecedor	AEG
Identificação do modelo	BEE435111M BEK435111M
Índice de eficiência energética	81.2
Classe de eficiência energética	A+
Consumo de energia com uma carga normal, modo convencional	0.93 kWh/ciclo
Consumo de energia com uma carga normal, modo ventilado	0.69 kWh/ciclo
Número de cavidades	1
Fonte de calor	Electricidade
Volume	72 l

Tipo de forno	Forno de encastrar	
Peso	BEE435111M	27.6 kg
	BEK435111M	27.4 kg

EN 60350-1 - Aparelhos eléctricos domésticos para cozinhar - Parte 1: Placas, fornos, fornos a vapor e grelhadores - Métodos de medição do desempenho.

13.2 Poupança de energia



O forno possui funções que ajudam a poupar energia nos cozinhados de todos os dias.

Sugestões gerais

Certifique-se de que a porta do forno está bem fechada quando o forno estiver a funcionar. Não abra a porta do forno muitas vezes durante o funcionamento. Mantenha a junta da porta limpa e certifique-se de que está bem fixa na posição correta.

Utilize recipientes de metal para melhorar a poupança de energia.

Sempre que possível, não pré-aqueça o forno antes de colocar os alimentos.

No caso de cozeduras com duração superior a 30 minutos, reduza a temperatura do forno para o mínimo nos últimos 3-10 minutos, dependendo da duração da cozedura. O calor residual no interior do forno concluirá a cozedura.

Utilize o calor residual para aquecer outros pratos.

Quando preparar vários pratos de uma vez, reduza ao mínimo possível os intervalos entre cozeduras.

Cozinhar com a ventoinha

Sempre que possível, utilize as funções de cozedura que utilizam a ventoinha, para poupar energia.


Manter os alimentos quentes


Para utilizar o calor residual para manter uma refeição quente, selecione a regulação de temperatura mais baixa possível.

Ventilado

Função concebida para poupar energia durante a cozedura.

14. PREOCUPAÇÕES AMBIENTAIS

Recicle os materiais que apresentem o símbolo . Coloque a embalagem nos contentores indicados para reciclagem. Ajude a proteger o ambiente e a saúde pública através da reciclagem dos aparelhos eléctricos e electrónicos. Não elimine os aparelhos que tenham o

símbolo  juntamente com os resíduos domésticos. Coloque o produto num ponto de recolha para reciclagem local ou contacte as suas autoridades municipais.

CONTENIDO

1. INFORMACIÓN SOBRE SEGURIDAD.....	31
2. INSTRUCCIONES DE SEGURIDAD.....	33
3. DESCRIPCIÓN DEL PRODUCTO.....	36
4. ANTES DEL PRIMER USO.....	36
5. USO DIARIO.....	37
6. FUNCIONES DEL RELOJ.....	39
7. USO DE LOS ACCESORIOS.....	40
8. FUNCIONES ADICIONALES.....	41
9. CONSEJOS.....	42
10. MANTENIMIENTO Y LIMPIEZA.....	52
11. SOLUCIÓN DE PROBLEMAS.....	55
12. INSTALACIÓN.....	56
13. EFICACIA ENERGÉTICA.....	57

PARA OBTENER RESULTADOS PERFECTOS

Gracias por escoger este producto AEG. Este artículo ha sido creado para ofrecer un rendimiento impecable durante muchos años, con innovadoras tecnologías que facilitarán su vida y prestaciones que probablemente no encuentre en electrodomésticos corrientes. Por favor, dedique algunos minutos a la lectura para disfrutar de todas sus ventajas.

Consulte en nuestro sitio web:



Obtener consejos, folletos, soluciones a problemas e información de servicio:
www.aeg.com/webselfservice



Registrar su producto para recibir un mejor servicio:
www.registreaeg.com



Adquirir accesorios, artículos de consumo y recambios originales para su aparato:
www.aeg.com/shop


ATENCIÓN Y SERVICIO AL CLIENTE

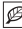
Le recomendamos que utilice recambios originales.

Al contactar con nuestro centro autorizado de servicio técnico, cerciőrese de tener la siguiente información a mano: Modelo, PNC, Número de serie.

La información se puede encontrar en la placa de características.

 Advertencia / Precaución-Información sobre seguridad

 Información general y consejos

 Información sobre el medio ambiente

Salvo modificaciones.

1. INFORMACIÓN SOBRE SEGURIDAD

Antes de instalar y utilizar el aparato, lea atentamente las instrucciones facilitadas. El fabricante no se hace

responsable de lesiones o daños producidos como resultado de una instalación o un uso incorrectos: Conserve siempre estas instrucciones en lugar seguro y accesible para futuras consultas.

1.1 Seguridad de niños y personas vulnerables

- Este aparato puede ser utilizado por niños de 8 años en adelante y personas cuyas capacidades físicas, sensoriales o mentales estén disminuidas o que carezcan de la experiencia y conocimientos suficientes para manejarlo, siempre que cuenten con las instrucciones o la supervisión sobre el uso del electrodoméstico de forma segura y comprendan los riesgos.
- Es necesario mantener alejados a los niños entre 3 y 8 años, así como a las personas con minusvalías importantes y complejas, salvo que estén bajo supervisión continua.
- Es necesario mantener alejados a los niños de menos de 3 años salvo que estén bajo supervisión continua.
- No deje que los niños jueguen con el aparato.
- Mantenga todo el material de embalaje fuera del alcance de los niños y deséchelo de forma adecuada.
- Mantenga a los niños y mascotas alejados del aparato cuando esté funcionando o se esté enfriando. Las piezas accesibles están calientes.
- Si este aparato tiene un bloqueo de seguridad para niños, debe activarlo.
- La limpieza y mantenimiento de usuario del aparato no podrán ser realizados por niños sin supervisión.

1.2 Seguridad general

- Solo un electricista cualificado puede instalar este aparato y sustituir el cable.
- **ADVERTENCIA:** El aparato y las piezas accesibles se calientan mucho durante el funcionamiento. Preste mucha atención para no tocar las resistencias.

- Utilice siempre guantes de horno cuando introduzca o retire accesorios o utensilios refractarios.
- Antes de realizar tareas de mantenimiento, desenchufe el aparato de la red eléctrica.
- Asegúrese de que el aparato está desconectado antes de reemplazar la lámpara con el fin de impedir que se produzca una descarga eléctrica.
- No utilice un limpiador a vapor para limpiar el aparato.
- No utilice limpiadores abrasivos ásperos ni rascadores de metal afilado para limpiar la puerta de cristal si no quiere arañar su superficie, lo que podría hacer que el cristal se hiciese añicos.
- Si el cable de alimentación eléctrica sufre algún daño, el fabricante, su servicio técnico autorizado o un profesional cualificado tendrán que cambiarlo para evitar riesgos eléctricos.
- Para quitar los carriles laterales, tire primero del frontal del carril y luego separe el extremo trasero de las paredes. Coloque los carriles laterales en el orden inverso.

2. INSTRUCCIONES DE SEGURIDAD

2.1 Instalación



ADVERTENCIA!

Sólo un técnico cualificado puede instalar el aparato.

- Retire todo el embalaje.
- No instale ni utilice un aparato dañado.
- Siga las instrucciones de instalación suministradas con el aparato.
- Tenga cuidado al mover el aparato, porque es pesado. Utilice siempre guantes de protección y calzado cerrado.
- No tire nunca del aparato sujetando el asa.
- Respete siempre la distancia mínima entre el aparato y los demás electrodomésticos y mobiliario.

- Asegúrese de que el aparato se instala debajo y junto a estructuras seguras.
- Los laterales del aparato deben estar adyacentes a aparatos o unidades de la misma altura.
- El aparato dispone de un sistema de enfriamiento eléctrico. Debe utilizarse con alimentación eléctrica.

2.2 Conexión eléctrica



ADVERTENCIA!

Riesgo de incendios y descargas eléctricas.

- Todas las conexiones eléctricas deben realizarlas electricistas cualificados.
- El aparato debe conectarse a tierra.
- Asegúrese de que los parámetros de la placa de características son

- compatibles con los valores eléctricos del suministro eléctrico.
- Utilice siempre una toma con aislamiento de conexión a tierra correctamente instalada.
 - No utilice adaptadores de enchufes múltiples ni cables prolongadores.
 - Asegúrese de no provocar daños en el enchufe ni en el cable de red. Si es necesario cambiar el cable de alimentación del aparato, debe hacerlo el centro de servicio técnico autorizado.
 - Evite que el cable de red toque o entre en contacto con la puerta del aparato, especialmente si la puerta está caliente.
 - Los mecanismos de protección contra descargas eléctricas de componentes con corriente y aislados deben fijarse de forma que no puedan aflojarse sin utilizar herramientas.
 - Conecte el enchufe a la toma de corriente únicamente cuando haya terminado la instalación. Asegúrese de tener acceso al enchufe del suministro de red una vez finalizada la instalación.
 - Si la toma de corriente está floja, no conecte el enchufe.
 - No desconecte el aparato tirando del cable de conexión a la red. Tire siempre del enchufe.
 - Use únicamente dispositivos de aislamiento apropiados: línea con protección contra los cortocircuitos, fusibles (tipo tornillo que puedan retirarse del soporte), dispositivos de fuga a tierra y contactores.
 - La instalación eléctrica debe tener un dispositivo de aislamiento que permita desconectar el aparato de todos los polos de la red. El dispositivo de aislamiento debe tener una apertura de contacto con una anchura mínima de 3 mm.
 - Este aparato cumple las directivas CEE.
- Este aparato está diseñado exclusivamente para uso doméstico.
 - No cambie las especificaciones de este aparato.
 - Cerciórese de que los orificios de ventilación no están obstruidos.
 - No deje nunca el aparato desatendido mientras está en funcionamiento.
 - Desactive el aparato después de cada uso.
 - Tenga cuidado al abrir la puerta del aparato cuando esté en funcionamiento. Pueden liberarse vapores calientes.
 - No utilice el aparato con las manos mojadas ni cuando entre en contacto con el agua.
 - No ejerza presión sobre la puerta abierta.
 - No utilice el aparato como superficie de trabajo ni de almacenamiento.
 - Abra la puerta del aparato con cuidado. El uso de ingredientes con alcohol puede generar una mezcla de alcohol y aire.
 - Procure que no haya chispas ni fuego encendido cerca cuando se abra la puerta del aparato.
 - No coloque productos inflamables ni objetos mojados con productos inflamables dentro, cerca o encima del aparato.



ADVERTENCIA!

Podría dañar el aparato.

- Para evitar daños o decoloraciones del esmalte:
 - no coloque utensilios refractarios ni otros objetos directamente en la parte inferior del aparato.
 - no coloque papel de aluminio directamente en la parte inferior del interior del aparato.
 - No ponga agua directamente en el aparato caliente.
 - No deje platos húmedos ni comida en el aparato una vez finalizada la cocción.
 - Preste especial atención al desmontar o instalar los accesorios.
- La pérdida de color del esmalte o el acero inoxidable no afecta al rendimiento del aparato.



ADVERTENCIA!

Riesgo de lesiones, quemaduras y descargas eléctricas o explosiones.

2.3 Uso del aparato

- Utilice una bandeja honda para pasteles húmedos. Los jugos de las frutas podrían ocasionar manchas permanentes.
- Este aparato está diseñado exclusivamente para cocinar. No debe utilizarse para otros fines, por ejemplo, como calefacción.
- Cocine siempre con la puerta del horno cerrada.
- Si el aparato se instala detrás de un panel de un mueble (por ejemplo una puerta) asegúrese de que la puerta nunca esté cerrada mientras funciona el aparato. El calor y la humedad pueden acumularse detrás de un panel del armario cerrado y provocar daños al aparato, la unidad donde se encuentra o el suelo. No cierre del panel del armario hasta que el aparato se haya enfriado totalmente después de su uso.

2.4 Mantenimiento y limpieza



ADVERTENCIA!

Existe riesgo de lesiones, incendios o daños al aparato.

- Antes de proceder con el mantenimiento, apague el aparato y desconecte el enchufe de la red.
- Asegúrese de que el aparato esté frío. Los paneles de cristal pueden romperse.
- Cambie inmediatamente los paneles de cristal de la puerta que estén dañados. Póngase en contacto con el servicio técnico autorizado.
- Tenga cuidado al desmontar la puerta del aparato. ¡La puerta es muy pesada!
- Limpie periódicamente el aparato para evitar el deterioro del material de la superficie.
- Limpie el aparato con un paño suave humedecido. Utilice solo detergentes

neutros. No utilice productos abrasivos, estropajos duros, disolventes ni objetos de metal.

- Si utiliza aerosoles de limpieza para hornos, siga las instrucciones de seguridad del envase.
- No limpie el esmalte catalítico (en su caso) con ningún tipo de detergente.

2.5 Luces interiores



ADVERTENCIA!

Riesgo de descarga eléctrica.

- El tipo de bombilla o lámpara halógena utilizada para este aparato es específica para aparatos domésticos. No debe utilizarse para la iluminación doméstica.
- Antes de cambiar la bombilla, desconecte el aparato del suministro de red.
- Utilice sólo bombillas de las mismas características .

2.6 Asistencia

- Para reparar el aparato, póngase en contacto con un centro de servicio autorizado.
- Utilice solamente piezas de recambio originales.

2.7 Eliminación



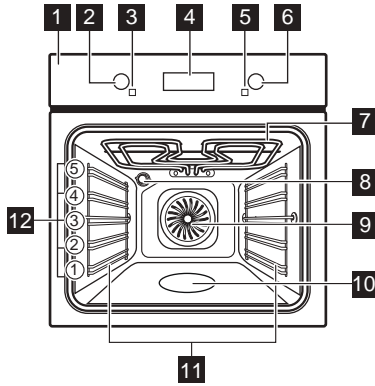
ADVERTENCIA!

Existe riesgo de lesiones o asfixia.

- Desconecte el aparato de la red.
- Corte el cable eléctrico cerca del aparato y deséchelo.
- Retire el pestillo de la puerta para evitar que los niños o las mascotas queden atrapados en el aparato.

3. DESCRIPCIÓN DEL PRODUCTO

3.1 Descripción general



- 1** Panel de control
- 2** Mando de las funciones de cocción
- 3** Piloto/símbolo de alimentación
- 4** Pantalla
- 5** Indicador/símbolo de temperatura
- 6** Mando de temperatura
- 7** Resistencia
- 8** Bombilla
- 9** Ventilador
- 10** Contenedor de limpieza con agua
- 11** Carril de apoyo, extraíble
- 12** Posiciones de las parrillas

3.2 Accesorios

- **Parrilla**
Para bandejas de horno, pastel en molde, asados.
- **Bandeja combi**

Para bizcochos y galletas. Para hornear y asar o como bandeja grasera.

- **Carriles telescópicos**
Para parrillas y bandejas.

4. ANTES DEL PRIMER USO



ADVERTENCIA!
Consulte los capítulos sobre seguridad.



Para ajustar la hora actual, consulte el capítulo "Funciones del reloj".

4.1 Limpieza inicial

Retire todos los accesorios y carriles de apoyo extraíbles del horno.



Consulte el capítulo "Mantenimiento y limpieza".

Limpie el horno y los accesorios antes del primer uso.

Coloque los accesorios y soportes telescópicos extraíbles en su posición inicial.

4.2 Precalentamiento

Precaliente el horno vacío antes de utilizarlo por primera vez.

1. Programe la función y la temperatura máxima.
2. Deje funcionar el horno 1 hora.
3. Ajuste la función y ajuste la temperatura máxima.
4. Deje funcionar el horno 15 minutos.
5. Ajuste la función y ajuste la temperatura máxima.
6. Deje funcionar el horno 15 minutos.
7. Apague el horno y deje que se enfríe.

Los accesorios se pueden calentar más de lo habitual. El horno puede emitir olores y humos. Asegúrese de que haya una buena ventilación en la habitación.

5. USO DIARIO



ADVERTENCIA!

Consulte los capítulos sobre seguridad.

5.1 Mandos escamoteables



Si desea usar el aparato, pulse el mando de control. El mando de control saldrá de su alojamiento.




5.2 Conexión y desconexión del horno




1. Gire el mando del horno hasta la función deseada.
2. Gire el mando del termostato para seleccionar una temperatura.
3. Para apagar el horno, gire los mandos de las funciones del horno y la temperatura hasta la posición de apagado.



El indicador se enciende cuando el horno está funcionando.

5.3 Funciones de cocción

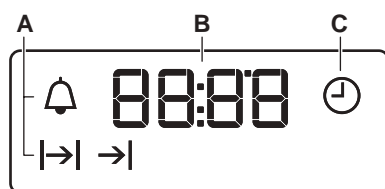
Función del horno	Aplicación
 Posición de apagado	El horno está apagado.
 Luz	Para encender la luz sin ninguna función de cocción.

Función del horno	Aplicación
 Turbo Plus	Función diseñada para ahorrar energía durante la cocción. Para más información, consulte Turbo plus en el capítulo "Consejos". La puerta del horno debe estar cerrada durante la cocción para que la función no se interrumpa y para garantizar que el horno funciona con la máxima eficiencia energética posible. Cuando se utiliza esta función, la temperatura del horno puede diferir de la temperatura programada. No utilice el calor residual, porque podría disminuir la potencia térmica. Puede consultar recomendaciones generales para ahorrar energía en: el apartado sobre ahorro de energía del capítulo "Eficiencia energética". Esta función se utilizaba para cumplir con la categoría de eficiencia energética de acuerdo con EN 60350-1.
 Turbo	Para hornear en hasta 3 posiciones de parrilla a la vez y para secar alimentos. Ajuste la temperatura entre 20 y 40 °C menos que para la función Calor superior + inferior.
 Calor Inferior	Para preparar pasteles con bases crujientes y conservar alimentos.

Función del horno	Aplicación
 Grill + Turbo	Para asar piezas de carne grandes o aves con hueso en una posición de bandeja. También para gratinar y dorar.
 Pizza	Para hornear alimentos en un nivel, con dorado intenso y base crujiente. Ajuste la temperatura entre 20 y 40 °C menos que para la función Calor superior + inferior.
 Descongelar	Esta función se puede usar para descongelar alimentos congelados, como frutas y verduras. El tiempo de descongelación depende de la cantidad y tamaño de los alimentos congelados.

Función del horno	Aplicación
 Grill Rápido	Para asar al grill grandes cantidades de alimentos de poco espesor y tostar pan.
 Cocción convencional (Bóveda/Calor Inferior) / Limpieza con agua	Para hornear y asar alimentos en una posición de bandeja. Para obtener más información sobre la limpieza con agua, consulte el capítulo "Mantenimiento y limpieza".

5.4 Pantalla




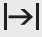
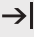
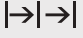

- A. Indicadores de función
- B. Hora
- C. Indicador de función

5.5 Teclas

Sensor / tecla	Función	Descripción
—	MENOS	Para ajustar el tiempo.
⌚	RELOJ	Para ajustar una función de reloj.
+	MÁS	Para ajustar el tiempo.


6. FUNCIONES DEL RELOJ

6.1 Tabla de funciones del reloj

Función de reloj	Aplicación
 HORA ACTUAL	Ajustar, modificar o comprobar la hora.
 DURACIÓN	Programar la duración del funcionamiento del electrodoméstico.
 FIN	Programar cuándo se desactiva el electrodoméstico.
 TIEMPO DE RETARDO	Combinar las funciones de DURACIÓN y FIN.
 AVISADOR	Ajustar el temporizador. Esta función no influye en el funcionamiento del aparato. Puede ajustar el AVISADOR en cualquier momento, incluso si el aparato está apagado.



6.2 Ajuste de la hora. Cambio de la hora

Debe ajustar la hora antes de usar el horno.



 parpadea al conectar el electrodoméstico a la corriente eléctrica si ha habido un corte de corriente o si no está ajustado el temporizador.


Pulse **+** o **-** para ajustar la hora correcta.


Después de aproximadamente cinco segundos se detiene el parpadeo y la pantalla indica la hora ajustada.

Para cambiar la hora, pulse  de nuevo hasta que  comience a parpadear.

6.3 Ajuste de la DURACIÓN





1. Ajuste una función y una temperatura del horno.
2. Pulse  repetidamente hasta que  empiece a parpadear.
3. Pulse **+** o **-** para ajustar la DURACIÓN.

La pantalla muestra .


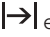

4. Al acabarse el tiempo,  parpadea y suena una señal. El aparato se apaga automáticamente.
5. Pulse cualquier tecla para desconectar la señal acústica.


6. Gire el mando de las funciones del horno y el mando de temperatura a la posición de apagado.

6.4 Ajuste de FIN



1. Ajuste una función y temperatura del horno.
2. Pulse  repetidamente hasta que  empiece a parpadear.
3. Pulse **+** o **-** para ajustar el tiempo. La pantalla muestra .
4. Al acabarse el tiempo,  parpadea y suena una señal. El aparato se apaga automáticamente.
5. Pulse cualquier tecla para desconectar la señal.
6. Gire el mando de las funciones del horno y el mando de temperatura a la posición de apagado.

6.5 Ajuste del INICIO DIFERIDO

1. Ajuste una función y temperatura del horno.
2. Pulse  repetidamente hasta que  empiece a parpadear.
3. Pulse **+** o **-** para ajustar el tiempo para la DURACIÓN.
4. Pulse .

5. Pulse **+** o **-** para ajustar el tiempo de FIN.
6. Pulse  para confirmar.
El aparato se enciende automáticamente más tarde, funciona el tiempo de DURACIÓN y se detiene a la hora de FIN. Al acabarse el tiempo programado sonará una señal.
7. El aparato se apaga automáticamente. Pulse cualquier tecla para desconectar la señal.
8. Gire el mando de las funciones del horno y el mando de temperatura a la posición de apagado.


6.6 Ajuste del minuterero AVISADOR

1. Pulse  repetidamente hasta que  empiece a parpadear.
2. Pulse **+** o **-** para programar la hora correspondiente.

El minuterero empieza automáticamente después de 5 segundos.

3. Al acabarse el tiempo programado sonará una señal. Pulse cualquier tecla para desconectar la señal acústica.
4. Gire el mando de las funciones del horno y el mando de la temperatura a la posición de desconexión.

6.7 Cancelación de las funciones del reloj

1. Pulse  varias veces hasta que comience a parpadear el indicador de la función apropiada.
2. Mantenga pulsada **-**.
La función de reloj se apaga en unos segundos.

7. USO DE LOS ACCESORIOS



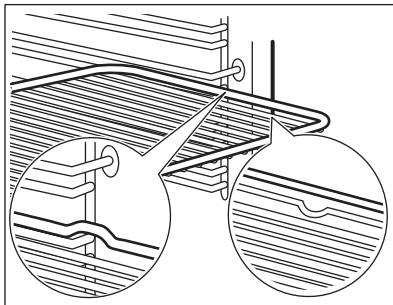
ADVERTENCIA!

Consulte los capítulos sobre seguridad.

7.1 Inserción de los accesorios

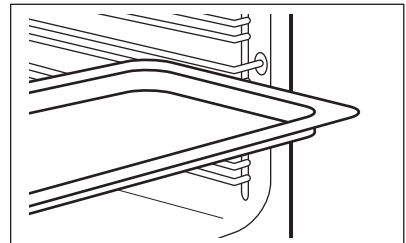
Parrilla:

Inserte la parrilla entre las guías del carril y asegúrese de que las hendiduras apuntan hacia abajo.



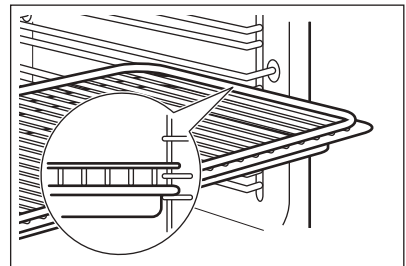
Bandeja honda:

Posicione la bandeja honda entre las guías del carril de apoyo.



Parrilla y bandeja hondajuntas:

Posicione la bandeja honda entre las guías del carril de apoyo y la parrilla en las guías de encima.



- i** Las pequeñas hendiduras en la parte superior incrementan la seguridad. Las hendiduras también son dispositivos anti-vuelco. El borde elevado que rodea la bandeja evita que los utensilios de cocina resbalen de la parrilla.

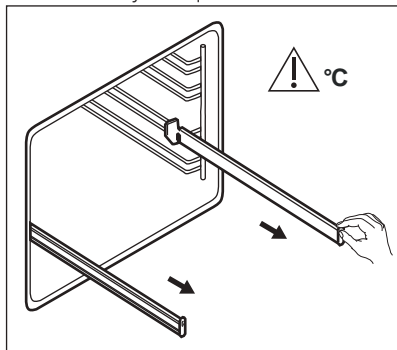
7.2 Carriles telescópicos

- i** Guarde las instrucciones de instalación de los carriles telescópicos para futuras consultas.

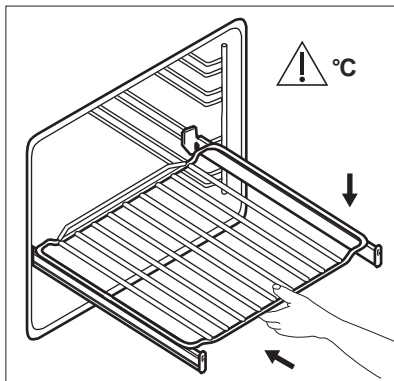
Con los carriles telescópicos es más fácil colocar y quitar las bandejas.

- !** **PRECAUCIÓN!**
No lave los carriles telescópicos en el lavavajillas. No lubrique los carriles telescópicos.

1. Saque los carriles telescópicos de la derecha y la izquierda.



2. Coloque la parrilla en los carriles telescópicos y luego empuje cuidadosamente para introducirlos en el horno.



Asegúrese de empujar los carriles telescópicos hasta el fondo del horno antes de cerrar la puerta.

8. FUNCIONES ADICIONALES

8.1 Ventilador de enfriamiento

Cuando el horno funciona, el ventilador de enfriamiento se pone en marcha automáticamente para mantener frías las superficies del horno. Una vez apagado el horno, el ventilador sigue funcionando hasta enfriarlo totalmente.

8.2 Termostato de seguridad

El funcionamiento incorrecto del horno o los componentes defectuosos pueden provocar sobrecalentamientos peligrosos. Para evitarlo, el horno dispone de un termostato de seguridad que interrumpe la alimentación. El horno se vuelve a encender automáticamente cuando desciende la temperatura.

9. CONSEJOS



ADVERTENCIA!

Consulte los capítulos sobre seguridad.



La temperatura y los tiempos de cocción de las tablas son meramente orientativos; dependen de la receta, la calidad y la cantidad de los ingredientes utilizados en cada caso.

9.1 Recomendaciones de cocción

El horno tiene cinco niveles.

Cuente los niveles de las parrillas desde abajo hacia arriba.

El comportamiento de su horno puede ser diferente al del que tenía anteriormente. Las tablas siguientes le proporcionan los ajustes estándares de temperatura, tiempo de cocción y posición de la parrilla.

Si no encuentra los ajustes para una receta especial, busque otra similar.

El horno está dotado con un sistema especial que hace circular el aire y recicla constantemente el vapor. Gracias a este sistema puede cocinar con un entorno de vapor y mantener los alimentos blandos en su interior y crujientes en su exterior. Reduce el tiempo de cocción y el consumo de energía.

Repostería

No abra la puerta del horno antes de que transcurran 3/4 partes del tiempo de cocción establecido.

Si utiliza dos bandejas al mismo tiempo, deje un nivel libre entre ambas.

Carnes y pescados

Utilice una bandeja honda con los alimentos muy grasos para evitar que el horno quede manchado de forma permanente.

Antes de trincar la carne, déjela reposar unos 15 minutos, como mínimo, para que retenga los jugos.

Para evitar que se forme mucho humo en el horno, vierta un poco de agua en la bandeja honda. Para evitar la condensación de humos, añada agua después de cada vez que se seque.

Tiempos de cocción

Los tiempos de cocción dependen del tipo de alimento, de su consistencia y del volumen.

Inicialmente, supervise el rendimiento cuando cocine. Busque los ajustes óptimos (de calor, tiempo de cocción, etc.) para sus recipientes, recetas y cantidades cuando utilice este horno.

9.2 Cara interior de la puerta

La cara interior de la puerta contiene:

- los números de las posiciones de la parrilla.
- información sobre las funciones del horno, posiciones recomendadas de las parrillas y temperatura apropiada para platos.

9.3 Cuadro de especificaciones para hornear y asar

Repostería

Alimento	Bóveda/Calor Inferior		Turbo		Tiempo (min)	Comentarios
	Temperatura (°C)	Posición de la parrilla	Temperatura (°C)	Posición de la parrilla		
Masas batidas	170	2	160	3 (2 y 4)	45 - 60	En molde de repostería
Masa con mantequilla	170	2	160	3 (2 y 4)	20 - 30	En molde de repostería
Tarta de queso (con suero)	170	1	165	2	60 - 80	En molde de repostería de 26 cm
Tarta o pastel de manzana ¹⁾	170	2	160	2 (izquierda y derecha)	80 - 100	En dos moldes de repostería de 20 cm en una parrilla
Strudel	175	3	150	2	60 - 80	En bandeja
Tarta de mermelada	170	2	165	2 (izquierda y derecha)	30 - 40	En molde de repostería de 26 cm
Bizcocho	170	2	160	2	50 - 60	En molde de repostería de 26 cm
Pastel de Navidad/ pastel de fruta ¹⁾	160	2	150	2	90 - 120	En molde de repostería de 20 cm
Pastel de ciruelas ¹⁾	175	1	160	2	50 - 60	En molde para pan
Pasteles pequeños: un nivel	170	3	140 - 150	3	20 - 30	En bandeja

Alimento	Bóveda/Calor Inferior		Turbo		Tiempo (min)	Comentarios
	Temperatura (°C)	Posición de la parrilla	Temperatura (°C)	Posición de la parrilla		
Pasteles pequeños: dos niveles	-	-	140 - 150	2 y 4	25 - 35	En bandeja
Pasteles pequeños: tres niveles	-	-	140 - 150	1, 3 y 5	30 - 45	En bandeja
Galletas/hojaldres - un nivel	140	3	140 - 150	3	30 - 35	En bandeja
Galletas/hojaldres - dos niveles	-	-	140 - 150	2 y 4	35 - 40	En bandeja
Galletas/hojaldres - tres niveles	-	-	140 - 150	1, 3 y 5	35 - 45	En bandeja
Merenques: un nivel	120	3	120	3	80 - 100	En bandeja
Merenques - dos niveles ¹⁾	-	-	120	2 y 4	80 - 100	En bandeja
Bollos ¹⁾	190	3	190	3	12 - 20	En bandeja
Bollos rellenos de crema: un nivel	190	3	170	3	25 - 35	En bandeja
Bollos rellenos de crema: dos niveles	-	-	170	2 y 4	35 - 45	En bandeja
Tartaletas	180	2	170	2	45 - 70	En molde de repostería de 20 cm
Pastel de fruta	160	1	150	2	110 - 120	En molde de repostería de 24 cm

Alimento	Bóveda/Calor Inferior		Turbo		Tiempo (min)	Comentarios
	Temperatura (°C)	Posición de la parrilla	Temperatura (°C)	Posición de la parrilla		
Tarta Victoria	170	1	160	2 (izquierda y derecha)	50 - 60	En molde de repostería de 20 cm

1) Precaliente el horno 10 minutos.

Pan y pizza

Alimento	Bóveda/Calor Inferior		Turbo		Tiempo (min)	Comentarios
	Temperatura (°C)	Posición de la parrilla	Temperatura (°C)	Posición de la parrilla		
Pan blanco ¹⁾	190	1	190	1	60 - 70	1 - 2 piezas, 500 g cada pieza
Pan de centeno	190	1	180	1	30 - 45	En molde para pan
Pan/Rollitos ¹⁾	190	2	180	2 (2 y 4)	25 - 40	6 - 8 panecillos en una bandeja de repostería
Pizza ¹⁾	230 - 250	1	230 - 250	1	10 - 20	En bandeja de repostería o bandeja honda para asar
Galletas ¹⁾	200	3	190	3	10 - 20	En bandeja

1) Precaliente el horno 10 minutos.

Flanes

Alimento	Bóveda/Calor Inferior		Turbo		Tiempo (min)	Comentarios
	Temperatura (°C)	Posición de la parrilla	Temperatura (°C)	Posición de la parrilla		
Pudin de pasta	200	2	180	2	40 - 50	En un molde

Alimento	Bóveda/Calor Inferior		Turbo		Tiempo (min)	Comentarios
	Temperatura (°C)	Posición de la parrilla	Temperatura (°C)	Posición de la parrilla		
Pudin de verduras	200	2	175	2	45 - 60	En un molde
Quiches ¹⁾	180	1	180	1	50 - 60	En un molde
Lasaña ¹⁾	180 - 190	2	180 - 190	2	25 - 40	En un molde
Canelones ¹⁾	180 - 190	2	180 - 190	2	25 - 40	En un molde

¹⁾ Precaliente el horno 10 minutos.

Carne

Alimento	Bóveda/Calor Inferior		Turbo		Tiempo (min)	Comentarios
	Temperatura (°C)	Posición de la parrilla	Temperatura (°C)	Posición de la parrilla		
Carne de res	200	2	190	2	50 - 70	En una parrilla
Cerdo	180	2	180	2	90 - 120	En una parrilla
Ternera	190	2	175	2	90 - 120	En una parrilla
Rosbif poco hecho	210	2	200	2	50 - 60	En una parrilla
Rosbif en su punto	210	2	200	2	60 - 70	En una parrilla
Rosbif muy hecho	210	2	200	2	70 - 75	En una parrilla
Paletilla de cerdo	180	2	170	2	120 - 150	Con piel
Morcillo de cerdo	180	2	160	2	100 - 120	2 piezas
Cordero	190	2	175	2	110 - 130	Pata
Pollo	220	2	200	2	70 - 85	Entero
Pavo	180	2	160	2	210 - 240	Entero

Alimento	Bóveda/Calor Inferior		Turbo		Tiempo (min)	Comentarios
	Temperatura (°C)	Posición de la parrilla	Temperatura (°C)	Posición de la parrilla		
Pato	175	2	220	2	120 - 150	Entero
Ganso	175	2	160	1	150 - 200	Entero
Conejo	190	2	175	2	60 - 80	En trozos
Liebre	190	2	175	2	150 - 200	En trozos
Faisán	190	2	175	2	90 - 120	Entero

Pescado

Alimento	Bóveda/Calor Inferior		Turbo		Tiempo (min)	Comentarios
	Temperatura (°C)	Posición de la parrilla	Temperatura (°C)	Posición de la parrilla		
Trucha/ Pargo	190	2	175	2	40 - 55	3 - 4 pescados
Atún/ Salmón	190	2	175	2	35 - 60	4 - 6 filetes

9.4 Grill

Ajuste la temperatura máxima.

Precaliente el horno 3 minutos.

Use el cuarto nivel.

Alimento	Cantidad		Tiempo (min)	
	Piezas	Cantidad (kg)	1ª cara	2ª cara
Filetes de solomillo	4	0.8	12 - 15	12 - 14
Filetes de vacuno	4	0.6	10 - 12	6 - 8
Salchichas	8	-	12 - 15	10 - 12
Chuletas de cerdo	4	0.6	12 - 16	12 - 14
Pollo (cortado en 2)	2	1	30 - 35	25 - 30
Brochetas	4	-	10 - 15	10 - 12
Pechuga de pollo	4	0.4	12 - 15	12 - 14
Hamburguesa	6	0.6	20 - 30	-
Filete de pescado	4	0.4	12 - 14	10 - 12

Alimento	Cantidad		Tiempo (min)	
	Piezas	Cantidad (kg)	1ª cara	2ª cara
Sándwiches tostados	4 - 6	-	5 - 7	-
Tostadas	4 - 6	-	2 - 4	2 - 3

9.5 Grill + Turbo

Use el primer o el segundo nivel.

Carne De Res
Precaliente el horno.

Para calcular el tiempo de asado, multiplique el tiempo de la tabla siguiente por los centímetros de grosor del filete.

Alimento	Temperatura (°C)	Tiempo (min)
Rosbif o filete, poco hecho	190 - 200	5 - 6
Rosbif o filete, al punto	180 - 190	6 - 8
Rosbif o filete, muy hecho	170 - 180	8 - 10

Cerdo

Alimento	Temperatura (°C)	Tiempo (min)
Espalda, cuello, jamón 1-1,5 kg	160 - 180	90 - 120
Chuleta, costillas, 1 - 1,5 kg	170 - 180	60 - 90
Pastel de carne, 0,75 - 1 kg	160 - 170	50 - 60
Codillo de cerdo (precozido), 0,75 - 1 kg	150 - 170	90 - 120

Ternera

Alimento	Temperatura (°C)	Tiempo (min)
Ternera asada, 1 kg	160 - 180	90 - 120
Codillo de ternera, 1,5 - 2 kg	160 - 180	120 - 150

Cordero

Alimento	Temperatura (°C)	Tiempo (min)
Pierna de cordero, cordero asado, 1 - 1,5 kg	150 - 170	100 - 120
Espalda de cordero, 1 - 1,5 kg	160 - 180	40 - 60

Aves

Alimento	Temperatura (°C)	Tiempo (min)
Trozos de ave, 0,2 - 0,25 kg cada uno	200 - 220	30 - 50
Medio pollo, 0,4 - 0,5 kg cada	190 - 210	35 - 50
Pollo, pular-da, 1 - 1,5 kg	190 - 210	50 - 70
Pato, 1,5 - 2 kg	180 - 200	80 - 100

Alimento	Temperatura (°C)	Tiempo (min)
Ganso, 3,5 - 5 kg	160 - 180	120 - 180
Pavo, 2,5 - 3,5 kg	160 - 180	120 - 150
Pavo, 4 - 6 kg	140 - 160	150 - 240

Pescado (al vapor)

Alimento	Temperatura (°C)	Tiempo (min)
Pescado entero, 1 - 1,5 kg	210 - 220	40 - 60

9.6 Turbo Plus



Para obtener el mejor resultado, siga los tiempos de horneado indicados en la tabla siguiente.



Durante la cocción, abra únicamente la puerta del aparato cuando sea necesario.

Alimento	Temperatura (°C)	Tiempo (min)	Posición de la parrilla
Palitos de pan (500 g en total)	200 - 210	50 - 60	3
Vieiras en su concha	180 - 200	30 - 40	4
Pescado entero (300 - 500 g) a la sal	200 - 210	45 - 50	4
Pescado entero (300 - 500 g) en papillote	200 - 210	50 - 60	3
Amaretti (20; 500 g en total)	170 - 180	40 - 50	3
Crumble de manzana	200 - 210	50 - 60	4
Magdalenas de chocolate (20; 500 g en total)	160 - 170	35 - 45	3

9.7 Descongelar

Alimento	Cantidad (kg)	Tiempo de descongelación (min)	Tiempo de descongelación posterior (minutos)	Comentarios
Pollo	1.0	100 - 140	20 - 30	Coloque el pollo sobre un plato puesto del revés sobre otro mayor. Dele la vuelta a media cocción.
Carne	1.0	100 - 140	20 - 30	Dele la vuelta a media cocción.

Alimento	Cantidad (kg)	Tiempo de descongelación (min)	Tiempo de descongelación posterior (minutos)	Comentarios
Carne	0.5	90 - 120	20 - 30	Dele la vuelta a media cocción.
Trucha	1.50	25 - 35	10 - 15	-
Fresas	3.0	30 - 40	10 - 20	-
Mantequilla	2.5	30 - 40	10 - 15	-
Nata	2 x 2,0	80 - 100	10 - 15	La nata se puede montar perfectamente incluso aunque queden puntos ligeramente congelados.
Pasteles	1.4	60	60	-

9.8 Secar - Turbo

- Cubra las bandejas con papel vegetal o de hornear.
- Para obtener mejores resultados, pare el horno a la mitad del tiempo de

secado, abra la puerta y déjelo enfriar, a ser posible durante una noche para terminar el secado.

Verduras

Alimento	Temperatura (°C)	Tiempo (h)	Posición de la parrilla	
			1 posición	2 posiciones
Judías	60 - 70	6 - 8	3	1 / 4
Pimientos	60 - 70	5 - 6	3	1 / 4
Verduras en juliana	60 - 70	5 - 6	3	1 / 4
Setas	50 - 60	6 - 8	3	1 / 4
Hierbas aromáticas	40 - 50	2 - 3	3	1 / 4

Fruta

Alimento	Temperatura (°C)	Tiempo (h)	Posición de la parrilla	
			1 posición	2 posiciones
Ciruelas	60 - 70	8 - 10	3	1 / 4
Albaricoques	60 - 70	8 - 10	3	1 / 4
Manzanas en rodajas	60 - 70	6 - 8	3	1 / 4
Peras	60 - 70	6 - 9	3	1 / 4

9.9 Información para los institutos de pruebas

Pruebas conforme a IEC 60350-1.

Alimento	Función	Accesorios	Posición de la parrilla	Temperatura (°C)	Tiempo (min)	Comentarios
Pastel pequeño	Cocción convencional	Bandeja	3	170	20 - 30	Coloque 20 pastelitos por bandeja.
Pastel pequeño	Turbo / Turbo	Bandeja	3	150 - 160	20 - 35	Coloque 20 pastelitos por bandeja.
Pastel pequeño	Turbo / Turbo	Bandeja	2 y 4	150 - 160	20 - 35	Coloque 20 pastelitos por bandeja.
Tarta de manzana	Cocción convencional	Parrilla	2	180	70 - 90	Utilice 2 moldes (20 cm de diámetro) en posición diagonal.
Tarta de manzana	Turbo / Turbo	Parrilla	2	160	70 - 90	Utilice 2 moldes (20 cm de diámetro) en posición diagonal.
Bizcocho sin grasa	Cocción convencional	Parrilla	2	170	40 - 50	Use un molde de repostería (26 cm de diámetro). Precaliente el horno 10 minutos.
Bizcocho sin grasa	Turbo / Turbo	Parrilla	2	160	40 - 50	Use un molde de repostería (26 cm de diámetro). Precaliente el horno 10 minutos.
Bizcocho sin grasa	Turbo / Turbo	Parrilla	2 y 4	160	40 - 60	Use un molde de repostería (26 cm de diámetro). En posición diagonal. Precaliente el horno 10 minutos.
Mantecados	Turbo / Turbo	Bandeja	3	140 - 150	20 - 40	-

Alimento	Función	Accesorios	Posición de la parrilla	Temperatura (°C)	Tiempo (min)	Comentarios
Mantecados	Turbo / Turbo	Bandeja	2 y 4	140 - 150	25 - 45	-
Mantecados	Cocción convencional	Bandeja	3	140 - 150	25 - 45	-
Tostadas 4 - 6 piezas	Grill	Parrilla	4	máx.	2 - 3 minutos el primer lado; 2 - 3 minutos el segundo	Precaliente el horno 3 minutos.
Hamburguesa de vacuno 6 trozos, 0,6 kg	Grill	Parrilla y grasera	4	máx.	20 - 30	Coloque la parrilla en el cuarto nivel y la grasera en el tercer nivel del horno. Dele la vuelta a la mitad del tiempo. Precaliente el horno 3 minutos.

10. MANTENIMIENTO Y LIMPIEZA



ADVERTENCIA!

Consulte los capítulos sobre seguridad.

10.1 Notas sobre la limpieza

Limpie la parte delantera del horno con un paño suave humedecido en agua templada y detergente suave.

Limpie las superficies metálicas con un producto no agresivo específico.

Limpie el interior del horno después de cada uso. La acumulación de grasa u otros restos de alimentos puede provocar un incendio. El riesgo es mayor con la bandeja de grill.

Limpie todos los accesorios después de cada uso y déjelos secar. Utilice un paño suave humedecido en agua templada y jabón neutro. No lave los accesorios en el lavavajillas.

Elimine la suciedad resistente con limpiadores especiales para hornos.

No trate los accesorios antiadherentes con productos agresivos u objetos punzantes ni los lave en el lavavajillas. Puede dañar el esmalte antiadherente.

La humedad puede llegar a condensarse en el horno o en los paneles de cristal. Si desea reducir la condensación, ponga en funcionamiento el horno 10 minutos antes de cocinar. Limpie la humedad del interior después de cada uso.

10.2 Hornos de acero inoxidable o aluminio

Limpie la puerta del horno únicamente con una esponja o un paño húmedos. Séquela con un paño suave.

No utilice productos abrasivos, ácidos ni estropajos de acero, ya que pueden dañar la superficie del horno. Limpie el

panel de mandos del horno teniendo en cuenta las mismas precauciones.

10.3 Limpieza de la junta de la puerta

Verifique periódicamente la junta de la puerta. La junta de la puerta rodea el marco del interior del horno. No utilice el horno si la junta de la puerta está dañada. Póngase en contacto con un servicio técnico autorizado.

Si desea limpiar la junta de la puerta, remítase a la información general sobre limpieza.

10.4 Extracción de los carriles de apoyo

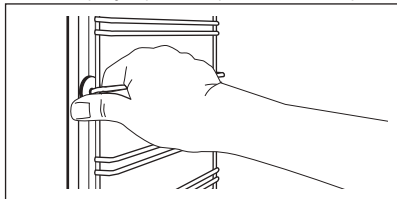
Para limpiar el horno, retire los carriles de apoyo.



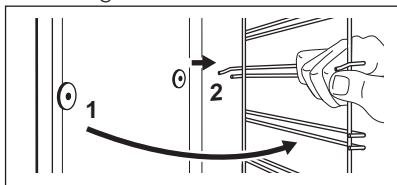
PRECAUCIÓN!

Tenga precaución al retirar los paneles de los estantes.

1. Tire de la parte delantera del carril de apoyo para separarlo de la pared.



2. Tire del extremo trasero del carril de apoyo para despegarlo de la pared y extráigalo.




Instale los accesorios retirados siguiendo el orden inverso.



Los pasadores de retención de los carriles telescópicos deben estar orientados hacia la parte frontal.

10.5 Limpieza con agua

Este procedimiento de limpieza utiliza humedad para eliminar las partículas de grasa y alimentos restantes en el horno.

1. Coloque 300 ml de agua en el gofrado de la cavidad en la parte inferior del horno.
2. Ajuste la función: .
3. Ajuste la temperatura a 90 °C.
4. Deje funcionar el horno 30 minutos.
5. Apague el horno y deje que se enfríe.
6. Cuando se enfríe el horno, límpielo con un paño suave.



ADVERTENCIA!

Asegúrese de que el horno se haya enfriado antes de tocarlo. Corre el riesgo de quemarse.

10.6 Extracción e instalación de la puerta

La puerta del horno tiene dos paneles de cristal. Es posible retirar la puerta del horno y el panel de cristal interior para limpiarlos.



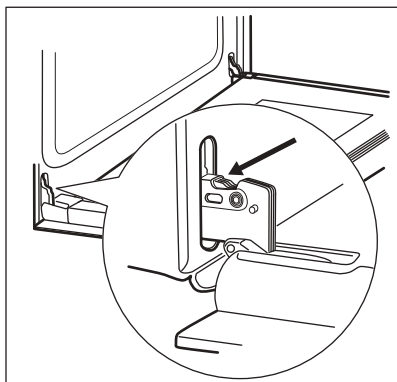
La puerta del horno podría cerrarse si intenta retirar el panel de cristal interior antes de quitar la puerta del horno.



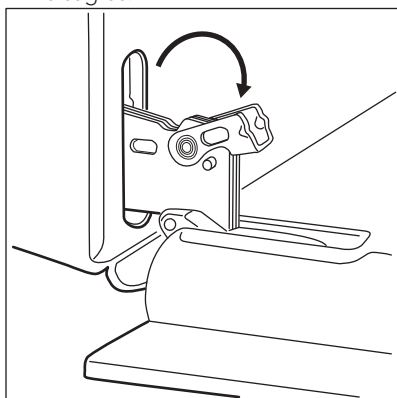
PRECAUCIÓN!

No utilice el horno sin el panel de cristal interior.

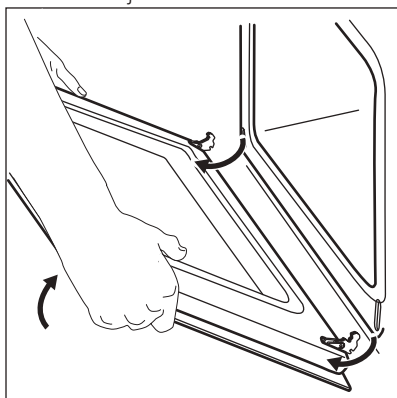
1. Abra completamente la puerta y sujete las dos bisagras.



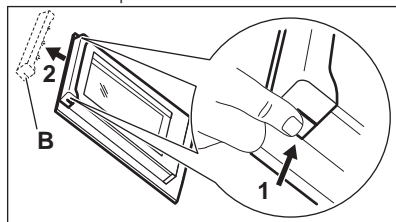
2. Levante y gire las palancas de ambas bisagras.



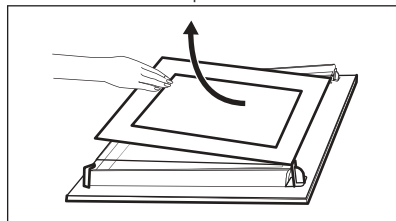
3. Cierre la puerta del horno a medio camino hasta la primera posición de apertura. A continuación, tire de la puerta hacia adelante para desengancharla.



4. Coloque la puerta sobre una superficie estable y protegida por un paño suave.
5. Sujete por ambos lados el acabado de la puerta (B), situado en el borde superior de ésta, y empuje hacia dentro para soltar el sello de resorte.



6. Tire del borde del acabado de la puerta hacia delante para desengancharla.
7. Sujete el panel de la puerta de cristal por el borde superior y extráigalo con cuidado. Asegúrese de que el cristal se desliza completamente fuera de los soportes.

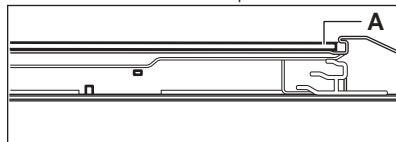


8. Limpie el panel de cristal con agua y jabón. Seque el panel de cristal con cuidado.

Una vez finalizada la limpieza, coloque el panel de cristal y la puerta del horno. Lleve a cabo los pasos anteriores en orden inverso.

La cara impresa debe mirar hacia el interior de la puerta. Después de la instalación, asegúrese de que la superficie del marco del panel de cristal de las caras impresas no esté áspera cuando la toque.

Asegúrese de que coloca el panel de cristal interno en los soportes correctos.



10.7 Cambio de la bombilla



ADVERTENCIA!

Riesgo de descarga eléctrica.
La lámpara puede estar caliente.

1. Encienda el horno.
Espere a que se haya enfriado el horno.
2. Desconecte el horno de la red.
3. Coloque un paño en el fondo de la cavidad.



PRECAUCIÓN!

Coja siempre la bombilla halógena con un paño para evitar quemar los residuos de grasa.

La bombilla trasera

1. Gire la tapa de cristal de la lámpara para extraerla.
2. Limpie la tapa de cristal.
3. Cambie la bombilla por otra apropiada termorresistente hasta 300 °C.
4. Coloque la tapa de cristal.

11. SOLUCIÓN DE PROBLEMAS



ADVERTENCIA!

Consulte los capítulos sobre seguridad.

11.1 Qué hacer si...

Problema	Posible causa	Solución
El horno no calienta.	El horno está apagado.	Encienda el horno.
El horno no calienta.	El reloj no está en hora.	Ajuste la hora.
El horno no calienta.	No se han configurado los ajustes necesarios.	Asegúrese de que los ajustes sean correctos.
El horno no calienta.	Ha saltado el fusible.	Compruebe si el fusible es la causa del fallo de funcionamiento. Si el fusible se funde repetidamente, consulte a un electricista cualificado.
La bombilla no funciona.	La bombilla es defectuosa.	Sustituya la bombilla.
Se acumula vapor y condensación en los alimentos y en la cavidad del horno.	El plato ha permanecido en el horno demasiado tiempo.	No deje los platos en el horno más de 15 a 20 minutos tras finalizar el proceso de cocción.
La pantalla muestra "12.00".	Ha habido un corte de alimentación.	Ajuste la hora.

11.2 Datos de servicio

Si no logra subsanar el problema, póngase en contacto con su distribuidor o el centro de servicio técnico.

Los datos que necesita para el centro de servicio técnico se encuentran en la

placa de características. La placa de régimen se encuentra en el marco delantero de la cavidad del horno. No retire la placa de características de la cavidad del horno.

Es conveniente que anote los datos aquí:

Modelo (MOD.)

Número de producto (PNC)

Número de serie (S.N.)

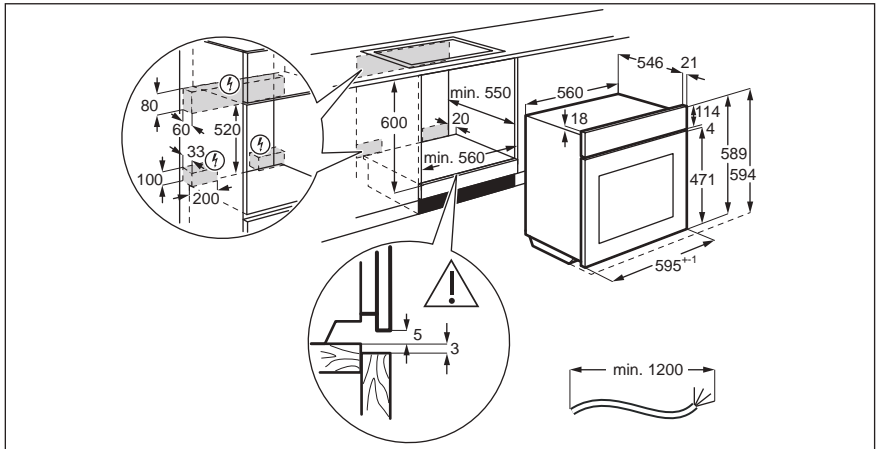
12. INSTALACIÓN

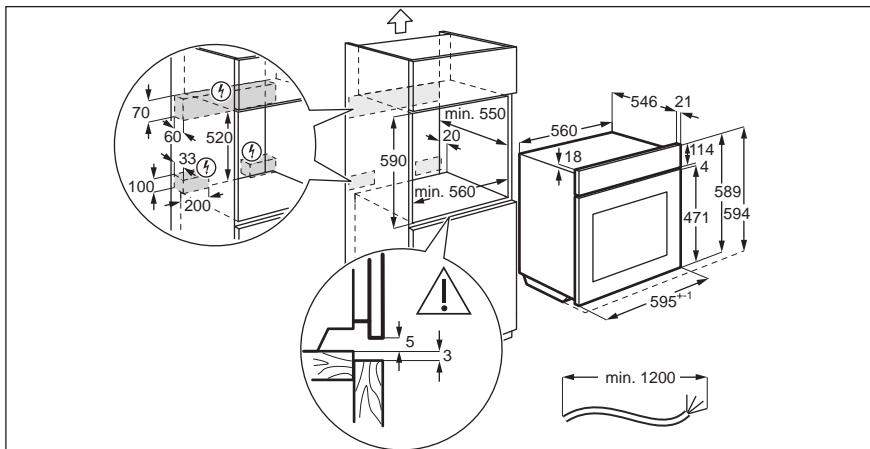


ADVERTENCIA!

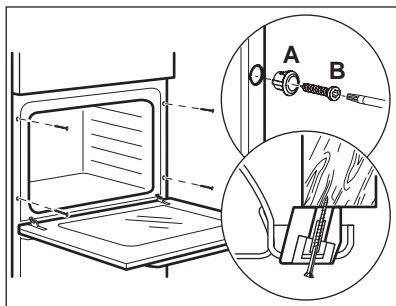
Consulte los capítulos sobre seguridad.

12.1 Empotrado





12.2 Fijación del aparato al mueble



12.3 Instalación eléctrica

i El fabricante declina toda responsabilidad si la instalación no se efectúa siguiendo las instrucciones de seguridad de los capítulos sobre seguridad.

El aparato se suministra con enchufe y cable de red.

12.4 Cable

Tipos de cables adecuados para su instalación o cambio:

H07 RN-F, H05 RN-F, H05 RRF, H05 VV-F, H05 V2V2-F (T90), H05 BB-F

En lo que respecta a la sección del cable, consulte la potencia total que figura en la placa de características. También puede consultar la tabla:

Potencia total (W)	Sección del cable (mm ²)
máximo 1380	3 x 0.75
máximo 2300	3 x 1
máximo 3680	3 x 1.5

El cable de tierra (cable verde/amarillo) debe tener 2 cm más de longitud que los cables de fase y neutro (cables azul y marrón).

13. EFICACIA ENERGÉTICA

13.1 Ficha de producto e información según EU 65-66/2014

Nombre del proveedor

AEG

Identificación del modelo	BEE435111M BEK435111M	
Índice de eficiencia energética	81.2	
Clase de eficiencia energética	A+	
Consumo de energía con carga estándar, modo convencional	0.93 kWh/ciclo	
Consumo de energía con carga estándar, modo con ventilador	0.69 kWh/ciclo	
Número de cavidades	1	
Fuente de calor	Electricidad	
Volumen	72 l	
Tipo de horno	Horno empotrado	
Masa	BEE435111M	27.6 kg
	BEK435111M	27.4 kg

EN 60350-1 - Aparatos electrodomésticos - Parte 1: Placas, hornos, hornos de vapor y parrillas - Métodos para medir el rendimiento.

13.2 Ahorro de energía



El horno tiene características que le ayudan a ahorrar energía durante la cocina de cada día.

Consejos generales

Asegúrese de que la puerta del horno está cerrada correctamente cuando el horno funciona. No abra la puerta del aparato muchas veces durante la cocción. Mantenga limpia la junta de la puerta y asegúrese de que está bien fijada en su posición.

Utilice platos de metal para mejorar el ahorro energético.

En la medida de lo posible, no precaliente el horno antes de colocar los alimentos dentro.

Para una duración de la cocción superior a 30 minutos, reduzca la temperatura del horno un mínimo de 3 - 10 minutos antes de que transcurra el tiempo de cocción, en función de la duración de la cocción. El calor residual dentro del horno seguirá cocinando.

Utilice el calor residual para calentar otros platos.

Reduzca al máximo el tiempo entre horneados cuando prepare varios platos de una vez.

Cocción con ventilador

En la medida de lo posible, utilice las funciones de cocción con ventilador para ahorrar energía.

Mantener calor

Si desea utilizar el calor residual para mantener calientes los alimentos, seleccione el ajuste de temperatura más bajo posible.


Turbo Plus

Función diseñada para ahorrar energía durante la cocción.

14. ASPECTOS MEDIOAMBIENTALES

Recicle los materiales con el símbolo . Coloque el material de embalaje en los

contenedores adecuados para su reciclaje. Ayude a proteger el medio

ambiente y la salud pública, así como a reciclar residuos de aparatos eléctricos y electrónicos. No deseche los aparatos marcados con el símbolo  junto con los

residuos domésticos. Lleve el producto a su centro de reciclaje local o póngase en contacto con su oficina municipal.

www.aeg.com/shop



867341649-B-162018



AEG