

# Cumbia

POWER INSTANT-CCINO 20 TOUCH WHITE  
POWER INSTANT-CCINO 20 TOUCH BLACK

Cafetera espresso/Espresso coffe machine



cecotec

Manual de instrucciones  
Instruction manual  
Manuel d'instructions  
Bedienungsanleitung  
Manuale di istruzioni  
Manual de instruções  
Handleiding  
Instrukcja obsługi  
Návod k použití





Instrucciones de seguridad	4
Safety instructions	6
Instructions de sécurité	8
Sicherheitshinweise	11
Istruzioni di sicurezza	14
Instruções de segurança	17
Veiligheidsvoorschriften	20
Instrukcje bezpieczeństwa	23
Bezpečnostní pokyny	25

## ÍNDICE

1. Piezas y componentes	27
2. Antes de usar	27
3. Funcionamiento	28
4. Limpieza y mantenimiento	31
5. Resolución de problemas	33
6. Especificaciones técnicas	33
7. Reciclaje de electrodomésticos	34
9. Garantía y SAT	34

## INDEX

1. Parts and components	35
2. Before use	35
3. Operation	36
4. Cleaning and maintenance	38
5. Troubleshooting	40
6. Technical specifications	41
7. Disposal of old electrical appliances	41
8. Technical support service and warranty	42

## SOMMAIRE

1. Pièces et composants	43
2. Avant utilisation	43
3. Fonctionnement	44
4. Nettoyage et entretien	47
5. Résolution de problèmes	49
6. Spécifications techniques	49
7. Recyclage des électroménagers	50
8. Garantie et SAV	50

## INHALT

1. Teile und Komponenten	51
2. Vor dem Gebrauch	51
3. Bedienung	52
4. Reinigung und Wartung	55
5. Problembehebung	57
6. Technische Spezifikationen	58
7. Entsorgung von alten Elektrogeräten	58
8. Garantie und Kundendienst	58

## INDICE

1. Parti e componenti	60
2. Prima dell'uso	60
3. Funzionamento	61
4. Pulizia e manutenzione	64
5. Risoluzione dei problemi	66
6. Specifiche tecniche	67
7. Riciclaggio di elettrodomestici	67
8. Garanzia e SAT	67

## ÍNDICE

1. Peças e componentes	68
2. Antes de usar	68
3. Funcionamento	69
4. Limpeza e manutenção	72
5. Resolução de problemas	74
6. Especificações técnicas	74
7. Reciclagem de eletrodomésticos	75
8. Garantia e SAT	75

## INHOUDSTAFEL

1. Onderdelen en componenten	76
2. Voor u het toestel gebruikt	76
3. Werking	77
4. Schoonmaak en onderhoud	79
5. Probleemoplossing	81
6. Technische specificaties	82
7. Recyclage van elektrische apparaten	82
8. Garantie en technische ondersteuning	83

## SPIS TREŚCI

1. Części i komponenty	84
2. Przed uruchomieniem	84
3. Obsługa urządzenia	85
4. Czyszczenie i konserwacja	87
5. Rozwiązywanie problemów	89
6. Dane techniczne	90
7. Recykling sprzętu	90
8. Gwarancja i Pomoc Techniczna	91

## OBSAH

1. Části a složení	92
2. Před použitím	92
3. Fungování	93
4. Čištění a údržba	95
5. Řešení problémů	97
6. Technické specifikace	98
7. Recyklace elektrospotřebičů	98
8. Záruka a technický servis	99



## INSTRUCCIONES DE SEGURIDAD

Lea las siguientes instrucciones atentamente antes de usar el producto. Guarde este manual para referencias futuras o nuevos usuarios.

Siga atentamente estas instrucciones de seguridad cuando use el producto.

Asegúrese de que el voltaje de red coincida con el voltaje especificado en la etiqueta de clasificación del producto y de que el enchufe tenga toma de tierra.

No sumerja el cable, el enchufe o cualquier otra parte del producto en agua o cualquier otro líquido, ni exponga las conexiones eléctricas al agua. Asegúrese de que tiene las manos completamente secas antes de tocar el enchufe o encender el producto.

Inspeccione el cable de alimentación regularmente en busca de daños visibles. Si el cable presenta daños, debe ser reparado por el Servicio de Asistencia Técnica oficial de Cecotec para evitar cualquier tipo de peligro.

No utilice ningún accesorio que no haya sido recomendado por el fabricante, ya que podría ocasionar daños.

Apague y desenchufe el producto de la fuente de alimentación cuando no esté siendo usado y antes de limpiarlo. Tire del enchufe para desconectarlo, no tire del cable.

La temperatura de las superficies accesibles podría ser alta mientras se usa el producto y podría causar quemaduras. No toque las superficies calientes mientras esté en funcionamiento e inmediatamente después, utilice guantes.



Este producto está diseñado exclusivamente para uso doméstico. No es apropiado para usos comerciales o industriales. No lo utilice en el exterior.

No retuerza, doble, estire o dañe el cable de alimentación. Protéjalo de bordes afilados y fuentes de calor. No permita que el cable toque superficies calientes. No deje que el cable asome



sobre el borde de la superficie de trabajo o la encimera.  
Coloque el dispositivo sobre una superficie seca y estable.  
Asegúrese de que el depósito está correctamente introducido en el dispositivo y de que la tapa está cerrada antes de ponerlo en funcionamiento. No lo extraiga mientras el dispositivo esté encendido.

No use el producto bajo las siguientes circunstancias:  
Dentro o encima de cocinas eléctricas o de gas, hornos calientes o cerca de fuego.

Sobre superficies blandas (como alfombras) o donde pueda volcarse durante su uso.

En exteriores o áreas con altos niveles de humedad.

Este dispositivo no está diseñado para funcionar a través de temporizadores o sistemas de control remoto externos.

No deje el dispositivo sin supervisión.

Asegúrese de que el dispositivo está apagado antes de retirar alguna de las partes o accesorios.

El aparato no debe ser usado por niños desde 0 hasta 8 años. Este electrodoméstico puede ser usado por niños a partir de 8 años de edad si están continuamente supervisados.

Este producto puede ser usado por personas con capacidades físicas, sensoriales o mentales reducidas, o con falta de experiencia y conocimiento si están supervisados o han recibido instrucción concerniente al uso del aparato de una forma segura y entienden los riesgos que este implica.

Supervise a los niños para asegurarse de que no jueguen con el producto. Es necesario dar una supervisión estricta si el producto está siendo usado por o cerca de niños.

Aviso: este producto ha superado un control de calidad previo a su comercialización para garantizar su correcto funcionamiento. Después del control se realiza una limpieza exhaustiva del artículo, por lo que podrían quedar restos de agua en su interior.



## SAFETY INSTRUCTIONS

Read these instructions thoroughly before using the appliance. Keep this instruction manual for future reference or new users. All safety instructions should be closely followed when using the appliance.

Make sure that the mains voltage matches the voltage stated on the rating label of the appliance and that the outlet is grounded.

Do not immerse the cord, plug, or any non-removable part of the appliance in water or any other liquid, nor expose the electrical connections to water. Make sure your hands are dry before handling the plug or switching on the appliance.

Check the power cord regularly for visible damage. If the cord is damaged, it must be replaced by the official Technical Support Service of Cecotec, in order to avoid any type of danger.

Do not use any accessory that has not been recommended by Cecotec, as they might cause injuries or damage.

Turn off and unplug the juicer from the mains supply when not in use and before cleaning. Pull from the plug, not the cord, to disconnect it from the outlet.

The temperature of accessible surfaces may be high while in use and could cause burns. Do not touch hot surfaces while in use or immediately after. Use gloves.



This appliance is intended for domestic use only. It is not suitable for commercial or industrial use. Do not operate outdoors.

Do not twist, bend, strain, or damage the power cord in any way. Protect it from sharp edges and heat sources. Do not let it touch hot surfaces. Do not let the power cord hang over the edge of table or countertop.

Place the appliance on a flat, stable and dry surface.

Make sure the tank is properly fixed to the device and that the lid is closed before operating. Do not remove it while the device is turned on.



Do not use the appliance under the following circumstances:  
On or near a gas or electric hob, in heated ovens, or near open flames.

On soft surfaces (such as carpets) or where it may tip over during use.

Outdoors or in areas with high humidity levels.

This appliance is not intended to be operated by means of an external timer or separate remote-control system.

Do not leave the appliance unattended.

Make sure the device is completely turned off before removing any of the parts or accessories.

The appliance is not intended to be used by children under the age of 8. It can be used by children over the age of 8, as long as they are given continuous supervision.

This appliance is not intended to be used by persons with reduced physical, sensory, or mental capabilities, or lack of experience or knowledge, unless they have been given supervision or instruction concerning the use of the appliance in a safe way by a person responsible for their safety, and understand the hazards involved.

Supervise young children to make sure that they do not play with the appliance. Close supervision is necessary when the appliance is being used by or near children.

Warning: This product has undergone a quality control previous to its commercialization with the aim of ensuring its correct operating. After the quality control testing, the appliance is cleaned thoroughly, therefore, there could be rests of water drops or coffee in its inner parts.



## INSTRUCTIONS DE SÉCURITÉ

Veillez lire les instructions suivantes avec attention avant d'utiliser l'appareil. Gardez bien ce manuel pour de futures références ou pour tout nouvel utilisateur.

Veillez suivre ces instructions de sécurité très attentivement lorsque vous utilisez l'appareil.

Assurez-vous que le voltage du réseau coïncide avec le voltage spécifié sur l'étiquette de classification de l'appareil et que la prise possède une connexion à terre.

Ne submergez pas le câble, la prise ni aucune autre partie de l'appareil dans de l'eau ni dans aucun autre liquide, ni n'exposez les connexions électriques à l'eau. Assurez-vous d'avoir les mains complètement sèches avant de toucher la prise ou d'allumer l'appareil.

Inspectez le câble d'alimentation régulièrement pour rechercher des dommages visibles. S'il présente des dommages, il doit être réparé par le Service Après-Vente Officiel de Cecotec pour éviter tout type de danger.

N'utilisez aucun accessoire qui ne soit pas recommandé par le fabricant, cela pourrait abîmer le produit.

Éteignez et débranchez l'appareil de la source d'alimentation lorsque vous avez fini de l'utiliser et avant de le nettoyer. Tirez sur la fiche pour le débrancher ; ne tirez pas sur le câble.

La température des surfaces accessibles pourrait être élevée lorsque vous utilisez l'appareil et pourrait provoquer des brûlures. Ne touchez pas les surfaces chaudes lorsque le produit est en fonctionnement ni immédiatement après, utilisez des gants.



Cet appareil a été conçu pour un usage exclusivement domestique. Il n'est pas approprié pour un usage commercial ni industriel. Ne l'utilisez pas en extérieurs.

Ne tordez pas, ne pliez pas, n'étirez pas et n'abîmez pas le câble





d'alimentation. Protégez-le des bords pointus et des sources de chaleur. Ne laissez pas le câble toucher des surfaces chaudes ni dépasser de la surface de travail ou du plan de travail.

Placez l'appareil sur une surface sèche et stable.

Assurez-vous que l'appareil soit correctement introduit dans l'appareil et que le couvercle soit fermé avant de le mettre en fonctionnement. Ne l'extrayez pas lorsque l'appareil est allumé.

N'utilisez pas l'appareil dans les circonstances suivantes :

Dans ou sur des cuisines électriques ou à gaz, dans des fours chauds ni près du feu.

Sur des surfaces molles (comme les tapis) ou des surfaces desquelles l'appareil pourrait se renverser pendant utilisation. En extérieurs ou dans des endroits possédant des niveaux d'humidité élevés.

Cet appareil n'a pas été conçu pour fonctionner à travers des minuteries ou systèmes de contrôle à distance externes.

Ne laissez pas le produit sans surveillance.

Assurez-vous que l'appareil soit éteint avant de retirer une de ses parties ou accessoires.

L'appareil ne doit pas être utilisé par des enfants de 0 à 8 ans. Il peut être utilisé par des enfants de 8 ans et plus s'ils sont surveillés constamment.

Cet appareil peut être utilisé par des personnes aux capacités physiques, mentales ou sensorielles réduites, ou sans expérience ni connaissances si elles sont surveillées et/ou ont reçu les informations nécessaires à sa correcte utilisation et qu'elles ont bien compris les risques qu'il implique.

Surveillez les enfants pour vous assurer qu'ils ne jouent pas avec l'appareil. Une surveillance stricte est nécessaire si le produit est utilisé par ou à côté des enfants.

Avertissement : cet appareil a passé un contrôle de qualité



avant sa commercialisation pour garantir son correct fonctionnement. Après ce contrôle, un nettoyage exhaustif de l'appareil est réalisé, il est donc possible qu'il reste des traces d'eau ou de café à l'intérieur.





## SICHERHEITSHINWEISE

Lesen Sie die folgenden Hinweise aufmerksam durch, bevor Sie das Produkt verwenden. Bewahren Sie die Bedienungsanleitung zum Nachschlagen oder für künftige Benutzer gut auf.

Befolgen Sie diese Sicherheitshinweise sorgfältig, wenn Sie das Produkt verwenden.

Vergewissern Sie sich, dass die Netzspannung mit der auf dem Typenschild des Gerätes angegebenen Spannung übereinstimmt und dass die Steckdose geerdet ist.

Tauchen Sie das Netzkabel, den Stecker oder jegliche nicht entfernbaren Teile des Gerätes nicht ins Wasser oder andere Flüssigkeiten ein und lassen Sie die elektrischen Anschlüsse nicht in Kontakt mit Wasser kommen. Stellen Sie sicher, dass Ihre Hände völlig trocken sind, bevor Sie die Steckdose berühren oder das Gerät einschalten.

Überprüfen Sie das Netzkabel regelmäßig auf sichtbare Schäden. Wenn das Kabel beschädigt ist, muss es durch den offiziellen Technischen Kundendienst von Cecotec ersetzt werden, um Sach- und Personenschäden zu vermeiden.

Verwenden Sie niemals Zubehöre, die nicht von dem Hersteller empfohlen wurden, da sie Schäden verursachen könnten.

Schalten Sie das Gerät aus und trennen es von der Stromversorgung, wenn Sie das Gerät nicht verwenden und bevor Sie es reinigen möchten. Ziehen Sie am Stecker, nicht am Kabel selbst.

Die Temperatur der berührten Oberflächen kann beim Betrieb sehr heiß werden und zu Verbrennungen führen.

Berühren Sie die heißen Oberflächen nicht beim oder sofort nach dem Gebrauch. Benutzen Sie bitte Handschuhe.



Dieses Produkt ist nur zur Nutzung in privaten Haushalt bestimmt. Es ist nicht für den gewerblichen bzw. Industriellen



Gebrauch geeignet bzw. vorgesehen. Verwenden Sie das Gerät nicht im Freien.

Das Netzkabel darf nicht verdreht, verbogen oder zu stark gezogen bzw. belastet oder beschädigt werden. Schützen Sie es von scharfen Kanten und Wärmequellen. Lassen Sie niemals den Kabel mit wärmen Oberflächen Kontakt kommen. Lassen Sie das Kabel niemals über der Arbeitsfläche stehen.

Stellen das Gerät auf eine flache, stabile und trockene Oberfläche.

Stellen Sie sicher, dass den Behälter richtig in das Gerät eingestellt ist und dass den Deckel geschlossen ist, bevor Sie es in Betrieb nehmen. Entnehmen Sie den Behälter beim Funktionieren nicht.

Verwenden Sie das Gerät nicht unter den folgenden Umständen: Innerhalb oder auf elektrischen Kochplatte oder Gaskocher, Backofen oder in der Nähe von Feuer.

Auf weichen Oberfläche wie Teppiche, wo das Gerät beim Verwenden umkippen könnte.

Im Freien oder an Orten mit hoher Luftfeuchtigkeit.

Dieses Gerät funktioniert nicht über Timer oder externe Fernbedienungssysteme.

Lassen Sie das Gerät nicht unbeaufsichtigt.

Stellen Sie sicher, dass das Gerät ausgeschaltet ist, bevor Sie Teile oder Zubehöre entnehmen.

Das Gerät darf von Kindern unter 8 Jahren nicht benutzt werden. Es darf von Kindern ab 8 Jahren benutzt werden, sofern sie unter ständiger Beaufsichtigung während der Nutzung stehen. Dieses Gerät darf von Personen mit eingeschränkter körperlicher, sensorischer oder geistiger Leistungsfähigkeit oder fehlender Erfahrung bzw. fehlenden Kenntnissen verwendet werden, es sei denn, sie werden bei der Benutzung durch eine verantwortliche Person beaufsichtigt oder ihnen



eine Einweisung im ordnungsgemäßen und sicheren Umgang gegeben wurde und sie die mit dem Gerät verbundenen Risiken verstanden haben und richtig einschätzen können.

Beaufsichtigen Sie kleine Kinder, um sicher zu stellen, dass sie nicht mit dem Gerät spielen. Eine besondere genaue und konsequente Beaufsichtigung ist geboten, wenn das Gerät in der Nähe von Kindern verwendet wird.

Hinweis: Dieses Produkt hat eine Qualitätskontrolle vor der Produktvermarktung bestanden, um einen ordnungsgemäßen Betrieb zu gewährleisten. Nach der Kontrolle wird eine gründliche Reinigung durchgeführt, deshalb könnte Wasser in der Innenseite des Geräts verbleiben.





## ISTRUZIONI DI SICUREZZA

Leggere attentamente le seguenti istruzioni prima di usare il prodotto. Conservare questo manuale per riferimenti futuri o nuovi utenti.

Seguire attentamente queste istruzioni di sicurezza quando si usa il prodotto.

Verificare che la tensione di rete coincida con la tensione specificata sull'etichetta di classificazione del prodotto e che la presa elettrica sia dotata di conduttore di terra.

Non sommergere il cavo, la spina o qualsiasi altra parte del prodotto in acqua o all'interno di qualsiasi altro liquido, né esporre le componenti elettriche all'acqua. Verificare di avere le mani completamente asciutte prima di toccare la spina o accendere il prodotto.

Ispezionare regolarmente il cavo di alimentazione alla ricerca di danni visibili. Se il cavo dovesse presentare danni, dovrà essere riparato dal Servizio di Assistenza Tecnica ufficiale di Cecotec per evitare qualsiasi tipo di pericolo.

Non utilizzare nessun accessorio non suggerito da Cecotec, dato che potrebbe provocare danni.

Spegnere e scollegare il prodotto dalla fonte di alimentazione quando non si sta usando e prima di pulirlo. Tirare la presa per scollegarlo, non tirare il cavo.

La temperatura delle superfici accessibili potrebbe essere alta mentre si usa il prodotto e potrebbe causare bruciate. Non toccare le superfici calde mentre è in funzionamento e immediatamente dopo, utilizzare guanti.



Questo prodotto è stato progettato esclusivamente per uso domestico. Non è appropriato per uso commerciale o industriale. Non utilizzare in esterni.

Non torcere, piegare, tendere o danneggiare il cavo di



alimentazione. Proteggerlo da bordi affilati e fonti di calore. Non permettere che il cavo tocchi superfici calde. Non lasciare che il cavo spunti sopra il bordo della superficie o piano da cucina.

Collocare il dispositivo su di una superficie piana, stabile e asciutta.

Prima di metterla in funzione, verificare che il serbatoio venga correttamente introdotto nella macchina e che il coperchio sia chiuso. Non estrarre il coperchio mentre il prodotto è acceso.

Non usare il prodotto nelle seguenti circostanze:

Dentro o sopra cucine elettriche o a gas, forni caldi o vicino a fuoco.

Su superfici morbide (come tappeti) o dove si possa capovolgere durante il suo uso.

In esterno o aree con alti livelli di umidità.

Questo dispositivo non è stato progettato per funzionare attraverso timer o sistemi di controllo remoto esterni.

Non lasciare il dispositivo senza supervisione.

Verificare che il dispositivo sia completamente spento prima di ritirare una delle parti o accessori.

L'apparato non deve essere usato da bambini da 0 a 8 anni.

Questo elettrodomestico può essere usato da bambini a partire dagli 8 anni di età sotto la supervisione continua di un adulto.

Questo prodotto può essere usato da persone con capacità fisiche, sensoriali o mentali limitate, o con mancanza di esperienza e conoscenza solo sotto supervisione o avendo ricevuto istruzioni riguardanti l'uso dell'apparato in modo sicuro e comprendono i rischi che lo stesso implica.

Supervisionare i bambini per assicurarsi che non giochino con il prodotto. È necessario supervisionare rigidamente nel caso in cui il prodotto venga utilizzato da o vicino a bambini.

Avviso: questo prodotto ha superato un controllo di qualità



precedente alla sua commercializzazione per garantire il suo corretto funzionamento. Dopo il controllo si effettua una pulizia esaustiva dell'articolo, per cui potrebbero rimanere resti d'acqua al suo interno.







## INSTRUÇÕES DE SEGURANÇA

Leia as seguintes instruções atentamente antes de usar o produto. Guarde este manual para referências futuras ou novos usuários.

Siga atentamente estas instruções de segurança quando usar o produto.

Certifique-se de que a voltagem de rede coincide com a voltagem especificada na etiqueta de classificação do produto e de que a tomada tenha ligação à terra.

Não submerja o cabo, a ficha ou qualquer outra parte elétrica do produto na água ou qualquer outro líquido nem as exponha as conexões elétricas à água. Certifique-se de que tem as mãos completamente secas antes de tocar na tomada ou ligar o produto.

Inspeccione o cabo de alimentação regularmente em busca de danos visíveis. Se o cabo apresentar danos, deve ser reparado pelo Serviço de Assistência Técnica Oficial de Cecotec para evitar qualquer tipo de perigo.

Não utilize nenhum acessório que não tenha sido recomendado pelo fabricante, já que poderá causar danos.

Desligue o produto e desconecte da corrente elétrica quando não estiver a ser usado e antes de limpar. Puxe pela ficha para desconectar, não puxe pelo cabo.

A temperatura das superfícies acessíveis pode ser alta enquanto se usa o produto e poderia causar queimaduras. Não toque nas superfícies quentes enquanto estiver em funcionamento ou imediatamente depois, utilize luvas.



Este produto está desenhado exclusivamente para uso doméstico. Não está apropriado para usos comerciais ou industriais. Não utilize em exteriores.



Não torça, dobre, estique ou danifique o cabo de alimentação. Proteja-o de bordas afiadas e fontes de calor. Não permita que o cabo toque superfícies quentes. Não deixe que o cabo se aproxime da superfície de cocção.

Coloque o produto numa superfície plana, seca e estável.

Certifique-se de que o depósito está corretamente introduzido no dispositivo e de que a tampa está fechada antes de o pôr em funcionamento. Não o extraia enquanto o dispositivo estiver aceso.

Não use o produto sobre nenhuma destas circunstâncias:

Dentro ou em cima de cozinhas elétricas ou gás, fornos quentes ou perto de fogo.

Sobre superfícies suaves (como tapetes) ou onde possa virar e cair durante o uso.

Em exteriores ou áreas com altos níveis de humidade.

Este produto não está desenhado para funcionar através de temporizadores ou sistemas de controlo remoto externos.

Não deixe o dispositivo sem supervisão.

Certifique-se de que o dispositivo esteja apagado antes de remover algumas das partes ou acessórios.

O aparelho não deve ser usado por crianças de 0 a 8 anos. Este aparelho pode ser usado por crianças de 8 anos se estiverem continuamente sob supervisão.

Este produto pode ser usado por pessoas com capacidades físicas, sensoriais ou mentais reduzidas, ou com falta de experiência e conhecimento se estão supervisionados ou tenham recebido instruções concernentes ao uso do aparelho de uma forma segura e entendem os riscos que este implica.

Supervisione as crianças de que não brinquem com o produto. É necessário dar supervisão estrita se o produto estiver a ser usado perto ou por crianças.



Aviso: este produto superou um controlo de qualidade prévio à sua comercialização para garantir o seu coreto funcionamento. Depois do controlo, é realizada uma limpeza exaustiva do produto, pelo que poderão ficar restos de água no seu interior.





## VEILIGHEIDSVOORSCHRIFTEN

Lees de volgende voorschriften aandachtig voordat u het toestel gebruikt. Bewaar deze handleiding voor toekomstig(e) gebruik of gebruikers.

Volg aandachtig deze voorschriften wanneer u dit toestel gebruikt.

Zorg ervoor dat de netspanning overeenkomt met de spanning vermeld op het classificatielabel van het toestel en dat het stopcontact geaard is.

Dompel de kabel, de stekker of andere onderdelen van het toestel niet onder in water of andere vloeistoffen. Stel de elektrische verbindingen niet bloot aan water. Zorg dat uw handen volledig droog zijn voordat u de stekker aanraakt of het toestel inschakelt.

Controleer de kabel regelmatig op zichtbare schade. Als de kabel beschadigd is, moet hij worden hersteld door de technische dienst van Cecotec om elk gevaar te vermijden.

Gebruik alleen accessoires die worden aanbevolen door de fabrikant. Niet-aanbevolen accessoires zouden schade kunnen veroorzaken.

Schakel het toestel uit en trek de stekker uit het stopcontact als u het niet gebruikt of voordat u het schoonmaakt. Trek aan de stekker om hem te verwijderen uit het stopcontact en niet aan de kabel.

De temperatuur van de aanraakbare oppervlakken kan oplopen tijdens het gebruik en brandwonden veroorzaken. Raak de hete oppervlakken niet aan als het toestel in gebruik is of kort na het gebruik. Gebruik wanten.



Dit toestel is uitsluitend ontworpen voor huishoudelijk gebruik. Het toestel is niet geschikt voor commercieel of industrieel gebruik. Gebruik het toestel niet buiten.



De voedingskabel mag niet verwrongen, gevouwen, uitgerekt of beschadigd worden. Bescherm de kabel tegen scherpe randen en warmtebronnen. Zorg dat er geen contact is tussen de kabel en hete oppervlakken. Laat de kabel niet over de rand van het werkoppervlak of aanrecht hangen.

Plaats het toestel op een droog, stabiel oppervlak.

Zorg ervoor dat reservoir correct in het toestel zit en dat het deksel gesloten is voordat u het toestel inschakelt. Verwijder deze elementen niet terwijl het toestel aan het werken is.

Gebruik het toestel niet onder de volgende omstandigheden:

Op elektrische kookplaten of gasfornuizen, in warme ovens of nabij vuur.

Op zachte oppervlakken (zoals tapijt) of op plekken waar het toestel om kan vallen tijdens gebruik.

Buitenshuis of in omgevingen met een hoge luchtvochtigheid.

Dit toestel is niet ontworpen om gebruikt te worden met een externe timer of afstandsbediening.

Laat het toestel niet onbeheerd achter als het is ingeschakeld.

Controleer of het toestel uitgeschakeld is voordat u onderdelen of accessoires verwijdert.

Het toestel mag niet gebruikt worden door kinderen van 0 tot 8 jaar. Het toestel kan gebruikt worden door kinderen vanaf 8 jaar indien ze onder voortdurend toezicht staan.

Dit product kan gebruikt worden door personen met een verminderd fysiek, zintuiglijk of mentaal vermogen of met een gebrek aan ervaring en kennis, indien ze onder toezicht staan of als ze instructies hebben gekregen betreffende het veilige gebruik van het toestel en ze de risico's begrijpen die ermee verbonden zijn.

Strikt toezicht is noodzakelijk als het toestel gebruikt wordt door of in de buurt van kinderen.



Opmerking: dit toestel is onderworpen aan een kwaliteitscontrole voor de verkoop. Na deze controle wordt het toestel grondig schoongemaakt. Om deze reden zouden er waterdruppels achtergebleven kunnen zijn in het toestel.





## INSTRUKCJE BEZPIECZEŃSTWA

Przed uruchomieniem urządzenia przeczytaj uważnie poniższą instrukcję. Zachować tę instrukcję dla wykorzystania w przyszłości lub dla nowych użytkowników

Podczas korzystania z produktu należy dokładnie przestrzegać instrukcji bezpieczeństwa

Upewnij się, że napięcie sieciowe odpowiada napięciu podanemu na tabliczce znamionowej produktu i że wtyczka jest uziemiona.

Zadbaj o to, aby wtyczka, kabel ani żadna inna część urządzenia nie weszła w kontakt z wodą czy innym płynem. Nie wystawiaj elektrycznych elementów produktu na działanie wody. Przed podłączeniem urządzenia do gniazdka lub jego uruchomieniem upewnij się, że masz suche ręce.

Regularnie sprawdzaj kabel zasilający pod kątem ewentualnych uszkodzeń. Jeśli kabel jest uszkodzony, musi zostać naprawiony przez oficjalny serwis pomocy technicznej Cecotec, aby uniknąć niebezpieczeństwa.

Nie używaj żadnego akcesorium, które nie zostało zalecane przez producenta, gdyż może spowodować szkody.

Wyłącz i rozłącz wtyczkę z prądu na czas nieużytkowania urządzenia lub przed przystąpieniem do jego czyszczenia. Aby rozłączyć, pociągnij za wtyczkę, nie ciągnij za kabel.

Aparat w czasie pracy może nagrzewać się do wysokich temperatur i powodować oparzenia. Unikaj bezpośredniego dotykania jego powierzchni, kiedy jest uruchomione oraz bezpośrednio po jego wyłączeniu.



Użyj rękawic.

Ten produkt został stworzony użytku w domu Produkt nie jest przeznaczony do zastosowań komercyjnych i przemysłowych.

Nie używaj produktu na zewnątrz.

Nie skręcaj, nie rozciągaj ani nie uszkadzaj kabla zasilającego. Chroń przed ostrymi krawędziami i gorącem. Nie pozwól, aby



kabel wszedł w kontakt z gorącymi przedmiotami. Kabel nie może zwisać z krawędzi przestrzeni roboczej.

Postaw urządzenie na suchej i stabilnej powierzchni.

Zanim uruchomisz urządzenie, upewnij się, czy zbiornik jest odpowiednio zainstalowany, a pokrywa zamknięta. Nie wyciągaj zbiornika, kiedy urządzenie jest uruchomione.

Nie używaj urządzenia w następujących okolicznościach:

Na kuchenkach gazowych, elektrycznych ani piecach oraz wewnątrz nich.

Na miękkich powierzchniach (np. na dywanach), gdzie mogłoby się przewrócić podczas pracy.

Na zewnątrz lub w miejscach o wysokiej wilgotności powietrza. To urządzenie nie jest zaprojektowane do pracy z timerem ani zewnętrznymi systemami zdalnej kontroli.

Nie pozostawiaj uruchomionego urządzenia bez nadzoru.

Wyłącz urządzenie, zanim ściągniesz jakkolwiek jego część czy akcesorium.

Z urządzenia nie mogą korzystać dzieci w wieku od 0 do 8 lat.

Z urządzenia nie mogą korzystać dzieci w wieku od 0 do 8 lat.

Ten produkt może być stosowany przez osoby o ograniczonych zdolnościach fizycznych, sensorycznych lub umysłowych lub bez doświadczenia i wiedzy, jeśli są one nadzorowane lub otrzymały instrukcje dotyczące bezpiecznego użytkowania urządzenia i rozumieją związane z tym ryzyko.

Nadzoruj dzieci, aby upewnić się, że nie bawią się produktem.

Zachowaj szczególną czujność, gdy z urządzenia korzystają dzieci lub gdy jest używane w ich pobliżu.

**UWAGA:** ten produkt został poddany kontroli jakości przed wprowadzeniem go na rynek w celu zagwarantowania jego prawidłowego funkcjonowania. Po zakończeniu kontroli urządzenie było dokładnie oczyszczone, dlatego istnieje prawdopodobieństwo, że w jego strukturach znajdują się pozostałości wody.





## BEZPEČNOSTNÍ POKYNY

Před použitím přístroje si pozorně přečtete následující bezpečnostní pokyny. Uchovejte tento manuál pro pozdější použití nebo pro nové uživatele.

Při používání přístroje pečlivě postupujte podle těchto bezpečnostních předpisů.

Ujistěte se, že elektrická síť má stejné napětí jako je uvedené na etiketě produktu a že zásuvka je uzemněná.

Nedávejte kabel, zásuvku nebo jinou část přístroje do vody ani jiné tekutiny. Nevystavujte elektrické spoje vodě. Ujistěte se, že máte naprosto suché ruce, než se dotknete zásuvky nebo přístroje.

Pravidelně přístroj kontrolujte, abyste zjistili viditelná poškození. Pokud je kabel poškozen, musí být opraven u oficiálního technického servisu Cecotec, aby se tak předešlo jakýmkoli nebezpečím.

Nepoužívejte žádné příslušenství, které nebylo doporučeno výrobcem, protože by mohlo způsobit škodu.

Vypněte a odpojte od elektrického proudu pokud přístroj nepoužíváte a před čištěním. Pro odpojení zatáhněte za zástrčku, ne za kabel.

Teplota přístupných povrchů při používání by mohla dosáhnout vysokých teplot a způsobit popáleniny. Nedotýkejte se horkých povrchů během používání a bezprostředně po něm. Používejte rukavice.



Tento produkt je vhodný výlučně pro domácí využití. Není vhodný pro komerční nebo průmyslové účely. Nepoužívejte venku.

Neotáčejte, neohýbejte, nenatahujte ani jinak nepoškozujte napájecí kabel. Čiňte ho před ostrými hranami a zdroji tepla. Nedovolte, aby se kabel dotýkal horkých povrchů. Nedovolte, aby kabel visel přes okraj pracovní desky.



Umístěte přístroj na stabilní a suchý povrch.

Ujistěte se, že vysoce nádoba je správně instalována v přístroji a že víko je zavřené, než přístroj zapnete. Nevyjímejte ho během fungování přístroje.

Nepoužívejte přístroj za následujících podmínek:

V nebo nad elektrickými nebo plynovými troubami, horkými troubami a nebo v blízkosti ohně.

Na měkkém povrchu (např. koberec) nebo na povrchu, který by mohl způsobit převrnutí přístroje.

Venku nebo v místech s vysokou vlhkostí.

Tento přístroj není navržen, aby fungoval prostřednictvím časovače nebo dálkových ovladačů.

Nenechávejte přístroj během fungování bez dozoru.

Ujistěte, že je produkt vypnutý než budete manipulovat s některými částmi nebo příslušenstvím.

Přístroj by neměl být používán dětmi do 8mi let. Tento přístroj může být používán dětmi od 8mi let, pokud jsou pod neustálým dozorem.

Tento produkt může být používán osobami s mentálním, fyzickým nebo sensorickým omezením, nebo osobami, kterým chybí zkušenost nebo znalost, pokud jsou pod dohledem nebo jim bylo vysvětleno bezpečné fungování přístroje a rozumí nebezpečím, které z tohoto používání plynou.

Dohlížejte na děti, abyste se ujistili, že si s přístrojem nehrají. Je naprosto nezbytné na přístroj dohlížet, pokud je používán v blízkosti dětí nebo přímo dětmi.

Upozornění: tento přístroj prošel kontrolou kvality před uvedením do prodeje, aby bylo zkontrolováno jeho správné fungování. Po vyzkoušení byl důkladně vyčištěn, proto je možné, že uvnitř zůstaly zbytky vody.



## 1. PIEZAS Y COMPONENTES

Fig. 1

1. Tapa del depósito de agua
2. Depósito de agua
3. Brazo de la cafetera
4. Tapa de la bandeja de goteo
5. Bandeja de goteo
6. Interruptor de encendido
7. Cuchara medidora
8. Filtro simple
9. Filtro doble
10. Embudo
11. Brazo
12. Selector de espuma
13. Tubo dispensador de espuma
14. Palanca del tubo dispensador de espuma
15. Espresso
16. Doble espresso
17. Cappuccino
18. Cappuccino doble
19. Latte
20. Latte doble
21. Limpieza

## 2. ANTES DE USAR

Saque el producto de la caja.

Retire todo el material de embalaje, pegatinas o etiquetas.

Limpieza de las partes y componentes:

Asegúrese de que el dispositivo y todas las luces están apagadas y de que está desconectado de la toma de corriente.

Retire el depósito de leche, de agua, el brazo, todos los filtros y la cuchara medidora y lávelos con agua y producto de limpieza. Enjuáguelos bien y séquelos completamente antes de colocarlos en su posición de nuevo.

Aviso: para que el producto funcione correctamente, límpielo después de cada uso.

Limpieza del interior:

Llene el depósito de agua por encima de la marca "mín." y por debajo de la marca "máx."



## ESPAÑOL

Llene el depósito de leche con agua por encima de la marca "mín." y por debajo de la marca "máx."

Seleccione uno de los filtros y colóquelo dentro del brazo. Inserte el brazo en la unidad, asegurándose de que está correctamente ajustado y ponga un vaso debajo. Asegúrese de que el tubo dispensador está dentro del vaso.

Conecte el dispositivo a una toma de corriente.

Accione el interruptor de encendido. Los botones del dispositivo parpadearán 3 veces y la máquina emitirá un pitido.

Una vez que los iconos se iluminen de forma fija, pulse el botón de "Cappuccino doble".

El proceso habrá terminado cuando todos los iconos estén iluminados de forma fija.

### 3. FUNCIONAMIENTO

Tamaño de los cafés

Espresso	Simple	40-60 ml
	Doble	90-110 ml
Cappuccino	Simple	80-150 ml
	Doble	160-300 ml
Latte	Simple	160-300 ml
	Doble	250-350 ml

Llenado del depósito de agua

Extraiga el depósito de agua y llénelo de agua. Luego, coloque el dispositivo de nuevo en su posición y asegúrese de que está bien fijado.

Para llenar el depósito de agua sin sacarlo del dispositivo, utilice una jarra para verter el agua dentro.

Advertencia: el nivel del agua no debe estar por debajo de la marca "mín." ni exceder la marca "máx."

Advertencia: no utilice agua caliente para rellenar el depósito de agua.

Llenado del depósito de leche

Retire el depósito de leche y abra la tapa. Llénelo de leche entre las marcas "mín." y "máx."

Una vez que esté lleno, ciérrelo y colóquelo de nuevo en la posición correcta.

Aviso: el dispositivo es compatible con cualquier tipo de leche: entera, desnatada, orgánica, de soja, etc.

Selección del filtro

Utilice el filtro pequeño para una cucharada de café molido.

Fig. 2

Utilice el filtro grande para una cucharada doble de café molido.

Fig. 3

Llenado del café

Utilice la cuchara medidora para echar el café en el filtro seleccionado.

Prénselo firmemente y de forma regular con la prensa de la cuchara.

Limpie los restos del café sobrante del borde antes de colocarlo en su posición.

Fig. 4

Colocación del brazo

Mueva el clip de sujeción hacia atrás y fije el brazo en su posición correcta.

Coloque el brazo de manera que esté alineado con el icono "unlock" del seguro y que encaje en la ranura.

Gírelo hacia la derecha hasta que el clip de sujeción esté alineado con el icono "lock".

Fig. 5

Colocación de los vasos

Despliegue la bandeja sujetavasos y colóquela a la altura deseada dependiendo del café que se vaya a preparar, simple o doble.

Mantenga la bandeja en su compartimento si va a utilizar un vaso largo para preparar cappuccino o latte.

Advertencia: al preparar cappuccino o latte, asegúrese de ajustar la palanca del tubo dispensador de manera que el tubo esté dentro del vaso que se va a utilizar.

Encendido del dispositivo

Asegúrese de que el dispositivo está conectado a una toma de corriente.

Accione el interruptor de encendido. Los iconos parpadearán 3 veces y la máquina emitirá un pitido. Los iconos parpadearán durante el proceso de precalentamiento hasta que el sistema de calentamiento alcance la temperatura óptima.

Una vez que los iconos se queden iluminados de forma fija, la máquina estará lista para ser usada.

Estado de suspensión

La cafetera entrará en modo de suspensión automáticamente después de 25 minutos de inactividad. Todos los iconos se apagarán excepto "Limpieza".

Pulse "Limpieza" para activar la máquina de nuevo. Todos los iconos se iluminarán y la máquina emitirá un pitido indicando que está activada.

Funciones

Espresso

El agua caliente pasa a través de café molido finamente. Normalmente, se sirve en cantidades



## ESPAÑOL

de 44 a 59 ml debido a su fuerza.

Pulse el botón de "Espresso simple" para preparar un espresso simple.

Pulse el botón de "Espresso doble" para preparar un espresso doble.

### Cappuccino

Bebida formada por 1/3 de espresso, 1/3 de leche vaporizada y 1/3 de espuma de leche.

Seleccione la cantidad deseada de espuma desplazando el selector de espuma hacia la izquierda (menos espuma) o hacia la derecha (más espuma). La intensidad de la espuma se puede ajustar durante el proceso de preparación.

Pulse el botón de "Cappuccino simple" para preparar un cappuccino simple.

Pulse el botón de "Cappuccino doble" para preparar un cappuccino doble.

Aviso: una vez la máquina haya acabado de dispensar el café, dispensará la leche. Para obtener menos cantidad de leche que la preconfigurada, pulse el botón pulsado anteriormente cuando haya obtenido la cantidad deseada.

### Latte

Bebida formada por 1/4 de espresso y 3/4 de espuma de leche.

Pulse el botón de "Latte simple" para preparar un latte simple.

Pulse el botón de "Latte doble" para preparar un latte doble.

Aviso: una vez la máquina haya acabado de dispensar el café, dispensará la leche. Para obtener menos cantidad de leche que la preconfigurada, pulse el botón pulsado anteriormente cuando haya obtenido la cantidad deseada.

### Espuma de leche

Mantenga pulsado para preparar la cantidad deseada de espuma de leche. Deje de pulsar el icono una vez que haya obtenido la cantidad deseada.

Retire el depósito de leche y guárdelo en la nevera o vacíe la leche restante.

### Fig. 6

#### Personalización de cafés

La cantidad de café se puede ajustar y guardar para futuros cafés.

Mantenga pulsado el botón de "Espresso simple" hasta que haya obtenido la cantidad deseada de café para un espresso simple. Esta cantidad se guardará y aplicará al resto de cafés simples.

Mantenga pulsado el botón de "Espresso doble" hasta que haya obtenido la cantidad deseada de café para un espresso doble. Esta cantidad se guardará y aplicará al resto de cafés dobles.

Para preparar menos café que el que hace la máquina por defecto, mantenga pulsado el mismo icono y deje de pulsarlo cuando tenga la cantidad deseada.

Advertencia: únicamente utilice café tostado o molido en la cafetera.



## 4. LIMPIEZA Y MANTENIMIENTO

### Depósito de leche y tubo dispensador de espuma

A pesar de que el depósito de leche se puede guardar con leche en la nevera, es importante limpiar tanto el depósito como el tubo dispensador regularmente para evitar bloqueos y formación de residuos. Siga las siguientes instrucciones:

Retire el depósito de leche de la unidad.

Retire la tapa del depósito.

Tire la leche que haya sobrado y lave el depósito y la tapa a fondo con agua y jabón.

Enjuáguelos y séquelos bien. No utilice productos de limpieza ni esponjas abrasivas, ya que podrían dañar el acabado. El depósito de leche se puede lavar en el lavavajillas. No lave la tapa del depósito en el lavavajillas.

Coloque un vaso grande debajo del tubo dispensador de espuma.

Pulse el botón de "Limpieza" la unidad comenzará a emitir vapor a través del tubo dispensador, déjelo durante varios segundos hasta que no se observen restos de leche en el vaso. Una vez que no se observe más leche, pulse el botón de "Limpieza" una vez para parar el proceso.

Vacíe el agua restante del depósito de leche y colóquelo de nuevo en el dispositivo.

### Salida de café, brazo y filtros

Apague el interruptor de encendido, asegúrese de que todos los iconos están apagados y desconecte el cable de alimentación de la toma de corriente.

Permita que la máquina se enfríe para evitar quemaduras.

Retire el brazo y limpie los restos de café. Lave tanto el brazo como el filtro con agua caliente y jabón, y enjuáguelos bien. No lave el brazo ni los filtros en el lavavajillas.

Utilice un paño húmedo o servilleta para limpiar la salida de café.

Coloque el brazo sin ningún filtro en la salida de café de la unidad.

Coloque un vaso grande vacío debajo del brazo.

Pulse el botón de "Espresso simple" y la máquina llevará a cabo el proceso de limpieza y una vez que haya terminado, parará automáticamente.

### Depósito de agua

Se recomienda vaciar el depósito de agua después de cada uso. Lávelo con agua y jabón, enjuáguelo y séquelo bien antes de colocarlo en la unidad de nuevo. El depósito de agua también se puede lavar en el lavavajillas.

### Carcasa del producto

Utilice un paño suave y humedecido para limpiar la parte exterior de la cafetera.

No use productos de limpieza ni esponjas abrasivas, ya que podrían dañar la superficie del producto.

Advertencia: no sumerja el dispositivo en agua.



## ESPAÑOL

### Descalcificación

La formación de depósitos de minerales en la unidad podría afectar al funcionamiento de la máquina. El aumento del tiempo de preparación de un café o la aparición de vapor excesivo son signos de que la máquina requiere ser descalcificada.

El proceso de descalcificación se debe llevar a cabo cada cierto tiempo, dependiendo de la dureza del agua utilizada.

Dureza del agua	Frecuencia de descalcificación
Agua blanda (filtrada)	Cada 80 cafés
Agua dura (del grifo)	Cada 40 cafés

### Descalcificación del depósito de agua

Llene el depósito con un 50 % de vinagre y un 50 % de agua.

Déjelo toda la noche con la solución.

Retire el depósito del dispositivo y tire el agua con el vinagre.

Llene el depósito con agua y enjuáguelo a fondo. Repita este paso 2 veces.

### Descalcificación de la parte interior

Lleve a cabo el proceso de descalcificación del depósito de agua explicado anteriormente.

Apague el interruptor de encendido, asegúrese de que todos los iconos están apagados y desconecte el cable de alimentación de la toma de corriente.

Llene el depósito con vinagre sobre la marca "mín."

Introduzca el brazo con el filtro (sin café) y coloque un vaso grande o jarra debajo de él.

Conecte el dispositivo a una toma de corriente.

Accione el interruptor de encendido y, una vez que los iconos hayan dejado de parpadear, pulse el botón de "Espresso doble" 3 segundos. El vinagre comenzará a fluir por la unidad, y cuando acabe el proceso, parará automáticamente.

Coloque un vaso grande (al menos de 325 ml) debajo del tubo dispensador de espuma y llene el depósito de leche de agua.

Pulse el botón de "Cappuccino simple" durante 3 segundos para activar la función de limpieza. Permita que la unidad dispense agua a través del tubo durante unos 30 segundos aproximadamente.

Pulse el botón de "Cappuccino simple" para parar.

Repita los pasos anteriores tantas veces como considere necesarias para eliminar todos los restos de vinagre.



## 5. RESOLUCIÓN DE PROBLEMAS

Problema	Causas	Soluciones
El café no sale	No hay agua en el depósito. El café está demasiado molido. Hay demasiado café en el filtro. El dispositivo no está encendido o conectado. El café está demasiado prensado.	Añada agua. Muela el café menos fino. Llene el filtro con menos café. Conecte la unidad a una toma de corriente y enciéndala. Rellene el filtro con café, no lo preense demasiado.
El café se sale por el borde del brazo.	El brazo no se ha colocado en la posición de bloqueo. Hay café molido alrededor del borde del filtro. Hay demasiado café en el filtro.	Gire el asa del filtro a la posición de bloqueo. Limpie el borde. Llénelo con menos café.
La leche no tiene espuma.	Se ha acabado el vapor. La leche no está lo suficientemente fría. El tubo de dispensador de espuma está bloqueado.	Asegúrese de que hay suficiente agua en el depósito. Permita que la leche se enfríe antes de preparar el cappuccino. Siga las instrucciones para limpiar el depósito de leche y el tubo dispensador de espuma.
El café sale muy rápido.	El café molido es muy grueso. No hay suficiente café en el filtro. El café no está prensando correctamente.	Utilice un café molido más fino. Utilice más café. Rellene el filtro con café y prénselo con mayor fuerza.

## 6. ESPECIFICACIONES TÉCNICAS

Power Instant-ccino 20 Touch Serie Bianca

Power Instant-ccino 20 Touch Serie Nera

Referencia del producto: 01557-01558

Potencia: 1350 W



## ESPAÑOL

Voltaje y frecuencia: 220-240 V, 50/60 Hz  
Made in China | Diseñado en España

### 7. RECICLAJE DE ELECTRODOMÉSTICOS



La directiva europea 2012/19/UE sobre Residuos de Aparatos Eléctricos y Electrónicos (RAEE) especifica que los electrodomésticos no deben ser reciclados con el resto de los desperdicios municipales. Dichos electrodomésticos han de ser desechados de forma separada, para optimizar la recuperación y reciclaje de materiales y, de esta manera, reducir el impacto que puedan tener en la salud humana y el medioambiente.

El símbolo del contenedor tachado le recuerda su obligación de desechar este producto de forma correcta.

Para obtener información detallada acerca de la forma más adecuada de desechar sus electrodomésticos y/o las correspondientes baterías, el consumidor deberá contactar con las autoridades locales.

### 9. GARANTÍA Y SAT

Este producto tiene una garantía de 2 años desde la fecha de compra, siempre y cuando se conserve y envíe la factura de compra, el producto esté en perfecto estado físico y se le dé un uso adecuado tal y como se indica en este manual de instrucciones.

La garantía no cubrirá:

Si el producto ha sido usado fuera de su capacidad o utilidad, maltratado, golpeado, expuesto a la humedad, sumergido en algún líquido o sustancia corrosiva, así como cualquier otra falta atribuible al consumidor.

Si el producto ha sido desarmado, modificado o reparado por personas no autorizadas por el SAT oficial de Cecotec.

Si la incidencia ha sido originada por el desgaste normal de las piezas debido al uso.

El servicio de garantía cubre todos los defectos de fabricación durante 2 años en base a la legislación vigente, excepto piezas consumibles. En caso de mal uso por parte del usuario el servicio de garantía no se hará responsable de la reparación.

Si en alguna ocasión detecta una incidencia con el producto o tiene alguna consulta, póngase en contacto con el Servicio de Asistencia Técnica oficial de Cecotec a través del número de teléfono +34 96 321 07 28.



## 1. PARTS AND COMPONENTS

Fig. 1

1. Water tank cover
2. Water tank
3. Portafilter
4. Drip tray cover
5. Drip-tray
6. Power switch
7. Measuring spoon
8. Single filter
9. Double filter
10. Funnel
11. Portafilter
12. Froth knob
13. Froth-dispensing tube
14. Froth-dispensing tube lever
15. Espresso
16. Double espresso
17. Cappuccino
18. Double cappuccino
19. Latte
20. Double latte
21. Clean

## 2. BEFORE USE

Take the product out of the box.  
Remove all packaging material, stickers or labels.

Cleaning parts and components:

Make sure the device and all the lights are off. Make sure it is unplugged from the power supply. Remove the water tank, the milk tank, the portafilter, all filters and the measuring scoop and wash them with water and cleaning agent. Rinse all of them thoroughly and dry them completely before placing them back in their position.

Note: In order for your unit to work properly time after time, clean it after every use.

Cleaning the inside:

Fill the water tank above the Min. mark and below the Max. mark.

Fill the milk tank above the Min. mark and below the Max. mark.



## ENGLISH

Select one of the filters and place it inside the portafilter. Place the portafilter in the unit ensuring it is properly locked and place a cup under it. Make sure the dispensing tube is inside the cup.

Plug the appliance to a power supply.

Turn the power switch on. The buttons on the device will blink 3 times and the device will beep.

Once the buttons' lights turn steady, press the "Double Cappuccino" button.

The process will be over once all the lights are steady.

### 3. OPERATION

Coffee size

Espresso	Single	40-60 ml
	Double	90-110 ml
Cappuccino	Single	80-150 ml
	Double	160-300 ml
Latte	Single	160-300 ml
	Double	250-350 ml

Filling the water tank

Remove the water tank, fill it up with water. Then, place the tank back in its correct position and make sure it is properly fixed.

To fill the water tank without removing it from the device, use a jug to pour the water inside.

Warning: The water level must not be below the min. mark or above the max. mark.

Warning: Do not use hot water to fill in the water tank.

Filling the milk tank

Remove the milk tank and open the cover. Fill it with milk between the min. and max. mark.

Once it is full, close it again and place it back in its correct positions making sure it is properly fixed.

Note: The device is suitable for any type of milk, such as whole milk, low-fat milk, organic, soy milk...

Selecting the filter

Use the small filter for one shot of ground coffee.

Fig. 2

Use the larger filter for a double shot or two shots of ground coffee.

Fig. 3

### Filling coffee

Use the measuring spoon to pour coffee into the selected filter.

Press it firmly and evenly with the spoon's press.

Clean any excess coffee from the rim before placing it in its position.

Fig. 4

### Placing the portafilter

Move the retainer clip back and fix the portafilter in its correct position.

Place the portafilter's handle so that it is aligned with the open-lock icon on the unit and fits into the groove.

Turn it to the right until the retention clip is aligned with the closed lock icon on the device.

Fig. 5

### Placing the cups

Unfold the height-adjustment tray to the desired height depending if you desire to brew a single or double espresso.

Keep the height-adjustment tray inside its compartment if you are using a larger cup to brew cappuccino or latte.

Warning: When brewing cappuccino or latte, make sure to adjust the froth-dispensing tube lever so that the tube is inside the cup to be used.

### Turning the device on

Make sure the device is plugged to a power supply.

Turn the power switch on. The icons will blink 3 times and the machine will beep. The icons will blink during the preheating process until the water reaches the optimal temperature.

Once the icon lights turn steady, the machine is ready to be used.

### Sleep state

The machine will automatically enter sleep state after 25 minutes of no operation. All the icons will turn off except for the "Cleaning" button.

Press "Cleaning" to start the machine up again. All the icons will light up and the machine will emit a beep indicating it is activated again.

### Functions

#### Espresso

Hot water passes through finely ground coffee. It is usually served in 44 to 59 ml portions due to its richness.

Press the "Single Espresso" button to brew one single espresso.

Press the "Double Espresso" button to brew a double espresso.



## ENGLISH

### Cappuccino

Drink made of 1/3 espresso, 1/3 steamed milk and 1/3 frothed milk.

Select the desired quantity of froth by turning the froth knob clockwise (more) or anticlockwise (less). The froth intensity can be adjusted during the brewing process.

Press the "Single Cappuccino" to brew one single cappuccino.

Press the "Double Cappuccino" to brew a double cappuccino.

Note: Once the machine has finished brewing coffee, it will start dispensing milk. Press the before-pressed button again when you have obtained the desired amount of milk and the machine will stop automatically.

### Latte

Drink made of ¼ espresso and ¾ of frothed milk.

Press the "Single Latte" button to brew one single latte.

Press the "Double Latte" button to brew a double latte.

Note: Once the machine has finished brewing coffee, it will start dispensing milk. Press the before-pressed button again when you have obtained the desired amount of milk and the machine will stop automatically.

### Milk froth

Long-press to prepare the desired amount of milk froth. Stop pressing the icon when you have the desired amount.

Remove the milk tank and store it in the fridge or empty the remaining milk.

### Fig. 6

#### Coffee customization

The coffee quantity can be adjusted and saved for future coffees.

Long-press the "Single Espresso" button until you have obtained the desired amount of coffee for a single espresso. This quantity will be saved and applied to the rest of single coffees.

Long-press the "Double Espresso" until you have obtained the desired amount of coffee for a single espresso. This quantity will be saved and applied to the rest of double coffees.

To brew less coffee than the machine's default quantity, long-press the same button and let it go once you have obtained the desired amount.

Warning: Only use roasted ground coffee or roasted coffee beans in the appliance.

## 4. CLEANING AND MAINTENANCE

### Milk tank and froth-dispensing tube

Even though the milk tank can be stored with left over milk in the refrigerator, it is important to clean the tank and froth-dispensing tube regularly to avoid clogging and building residues. Follow the instructions listed below:

Remove the milk tank from the unit.

Remove the tank cover.

Pour any milk left and rinse and wash the milk tank and cover thoroughly with warm soapy water.

Rinse and dry well. Do not use abrasive cleaners or scouring pads, as they will scratch the finish. The milk tank is dishwasher safe. Do not place the lid of the milk tank on the dishwasher.

Place a large empty cup under the froth-dispensing tube.

Press the "Cleaning" button. The unit will start releasing steam through the frothing tube. Let it run for a few seconds until no more milk is observed in the cup. Once no more milk is observed, press the "Cleaning" button once to stop the process.

Empty any water left on the milk tank and place it back in the device.

Milk tank and froth-dispensing tube

Make sure all icons are off by turning off the power switch located on the side of the unit and unplug the power cord from the power supply.

Allow the machine to cool down in order to avoid burns.

Remove the portafilter and clean any coffee grounds left. Wash both the portafilter and filter with warm soapy water and rinse them well. Do not wash the portafilter and filters in the dishwasher.

Use a damp cloth or paper towel to clean the coffee outlet.

Place the portafilter without any filter in the unit's coffee outlet.

Place an empty large cup under the portafilter.

Press the "Single Espresso" button. The machine will carry out the cleaning process and once it has finished, it will automatically stop.

Water tank

It is suggested to empty the water tank after each use. Wash it with water a soap, rinse it and dry it thoroughly before placing it in the unit again. The water tank is dishwasher safe.

Unit's housing

Use a soft, dampened cloth to clean the outer part of the device.

Do not use abrasive cleaners or scouring pads as they could cause damage to the product's surface.

Warning: Do not immerse the appliance in water.

Descaling

Mineral deposits built up in the unit might affect the machine's operating. An increase in the time needed for the machine to brew a coffee or excessive steaming are signs that the machine requires descaling.

The descaling process must be carried out every certain time, and this time will depend on the hardness of the water used:



## ENGLISH

Water hardness	Descaling frequency
Soft water (Filtered water)	Every 80 coffees
Hard water (Tap water)	Every 40 coffees

### Water tank descaling

Fill the tank with 50 % vinegar, 50 % water.

Allow the appliance to sit overnight. Remove the tank from the appliance and pour away the vinegar.

Fill the tank with water and rinse it thoroughly. Repeat this step twice.

### Inner part's descaling

Carry out the water tank descaling first (see the above section).

Make sure all icons are off by turning off the power switch located on the side of the unit and unplug the power cord from the power supply.

Fill the tank with white vinegar above the min. mark.

Insert the portafilter with the filter (no coffee) and place a large cup or jar under it.

Connect the device to a power supply.

Turn the power switch on and once the icons stop blinking, press the "Espresso" button for 3 seconds. The vinegar will start flowing through the unit and will stop automatically.

Place a large cup (at least 325 ml) under the froth-dispensing tube and fill the milk tank with water.

Press the "Single Cappuccino" button for 3 seconds to activate the cleaning function. Allow the unit to dispense water through the tube for approximately 30 seconds.

Press the "Single Cappuccino" button to stop it.

Repeat the before steps as many times as considered in order to remove any vinegar rests.

## 5. TROUBLESHOOTING

Problem	Causes	Solutions
Coffee does not come out.	No water in tank. Coffee grind is too fine. Too much coffee in the filter. Appliance was not turned on or plugged in. Coffee has been tamped/ compressed too much.	Add water. Grind medium ground coffee. Fill filter with less coffee. Plug unit into electrical outlet and turn it on. Refill filter with coffee, do not tamp too much.



Coffee comes out around the edge of the portafilter.	Portafilter not rotated to full lock position. Coffee grounds around the filter rim. Too much coffee in the filter.	Rotate filter holder to full lock position. Wipe off rim. Fill with less coffee.
Milk is not foamy.	Ran out of steam. Milk is not cold enough. Frothing tube is blocked.	Ensure there is enough water in the tank. Allow the milk to cool down before making cappuccino. Follow the instructions to clean the milk tank and froth-dispensing tube.
Coffee comes out too quickly.	Ground coffee is too coarse. Not enough coffee in filter. Coffee is not tamped correctly.	Use a finer grind. Use more coffee. Refill the coffee filter and tamp it with more strength.

## 6. TECHNICAL SPECIFICATIONS

Power Instant-ccino 20 Touch Serie Bianca  
 Power Instant-ccino 20 Touch Serie Nera  
 Product reference: 01557-01558  
 Power: 1350 W  
 Voltage and frequency: 220-240 V, 50/60 Hz  
 Made in China | Designed in Spain

## 7. DISPOSAL OF OLD ELECTRICAL APPLIANCES



The European directive 2012/19/EU on Waste Electrical and Electronic Equipment (WEEE), specifies that old household electrical appliances must not be disposed of with the normal unsorted municipal waste. Old appliances must be collected separately, in order to optimize the recovery and recycling of the materials they contain, and reduce the impact on human health and the environment.

The crossed out "wheeled bin" symbol on the product reminds you of your obligation to dispose of the appliance correctly.

Consumers must contact their local authorities or retailer for information concerning the correct disposal of old appliances and/or their batteries.



ENGLISH

## 8. TECHNICAL SUPPORT SERVICE AND WARRANTY

This product is under warranty for 2 years from the date of purchase, as long as the proof of purchase is submitted, the product is in perfect physical condition, and it has been given proper use, as explained in this instruction manual.

The warranty will not cover the following situations:

The product has been used for purposes other than those intended for it, misused, beaten, exposed to moisture, immersed in liquid or corrosive substances, as well as any other fault attributable to the customer.

The product has been disassembled, modified, or repaired by persons, not authorised by the official Technical Support Service of Cecotec.

Faults deriving from the normal wear and tear of its parts, due to use.

The warranty service covers every manufacturing defects of your appliance for 2 years, based on current legislation, except consumable parts. In the event of misuse, the warranty will not apply.

If at any moment you detect any problem with your product or have any doubt, do not hesitate to contact Cecotec Technical Support Service at +34 963 210 728.

## 1. PIÈCES ET COMPOSANTS

Img. 1

1. Couvercle du réservoir d'eau
2. Réservoir d'eau
3. Bras de la machine à café
4. Couvercle du plateau d'égouttage
5. Plateau d'égouttage
6. Interrupteur de connexion
7. Cuillère doseuse
8. Filtre simple
9. Filtre double
10. Entonnoir
11. Bras
12. Sélecteur de mousse
13. Tube de distribution de la mousse
14. Levier du tube de distribution de la mousse
15. Espresso
16. Espresso double
17. Cappuccino
18. Cappuccino double
19. Latte
20. Latte double
21. Nettoyage

## 2. AVANT UTILISATION

Sortez l'appareil de sa boîte.

Retirez tout le matériel qui compose l'emballage, les autocollants et les étiquettes.

Nettoyage des parties et composants :

Assurez-vous que le produit et toutes les lumières soient éteints et que l'appareil soit bien débranché de la prise de courant.

Retirez le réservoir de lait, d'eau, le bras, tous les filtres et la cuillère doseuse, puis lavez-les avec de l'eau et un produit nettoyant. Savonnez-bien puis rincez-les et laissez-les sécher complètement avant de les replacer.

Note : pour que l'appareil fonctionne correctement, nettoyez-le après chaque usage.

Nettoyage de l'intérieur :

Remplissez le réservoir d'eau par-dessus la marque « Min. » et sous la marque « Max. ».



## FRANÇAIS

Remplissez le réservoir de lait par-dessus la marque « Min. » et sous la marque « Max. ». Sélectionnez un des filtres et placez-le dans le bras. Insérez le bras dans l'unité principale en vous assurant de l'ajuster correctement et placez un verre en-dessous. Assurez-vous que le tube de distribution soit dans le verre.

Branchez l'appareil sur une prise de courant.

Actionnez l'interrupteur de connexion. Les boutons de l'appareil clignotent 3 fois et la machine à café émet un « bip ».

Une fois que les témoins s'illuminent de manière fixe, appuyez le bouton de « Cappuccino double ».

Le processus est terminé lorsque tous les témoins sont illuminés de manière fixe.

### 3. FONCTIONNEMENT

Taille des cafés

Espresso	Simple	40-60 ml
	Double	90-110 ml
Cappuccino	Simple	80-150 ml
	Double	160-300 ml
Latte	Simple	160-300 ml
	Double	250-350 ml

Remplissage du réservoir d'eau

Extrayez le réservoir d'eau et remplissez-le d'eau. Puis, remplacez-le et assurez-vous qu'il soit bien fixé.

Pour remplir le réservoir d'eau sans le sortir de l'appareil, utilisez une jarre pour verser l'eau dedans.

Avertissement : le niveau d'eau ne doit pas se trouver sous la marque « Min. » ni excéder la marque « Max. ».

Avertissement : n'utilisez pas d'eau chaude pour remplir le réservoir d'eau.

Remplir le réservoir de lait

Retirez le réservoir de lait et ouvrez le couvercle. Remplissez-le de lait entre les marques « Min. » et « Max. ».

Une fois qu'il est rempli, fermez-le et remplacez-le correctement.

Note : l'appareil est compatible avec tout type de lait : entier, écrémé, organique, de soja, etc.

Sélection du filtre

Utilisez le petit filtre pour une cuillère de café moulu.

Img. 2

Utilisez le grand filtre pour deux cuillères de café moulu.

Img. 3

Remplir de café

Utilisez la cuillère doseuse pour mettre le café dans le filtre sélectionné.

Appuyez fermement et régulièrement avec la presse de la cuillère.

Nettoyez les restes de café sur le bord avant de le replacer le filtre.

Img. 4

Placer le bras

Déplacez le clip de fixation vers l'arrière et fixez le bras à sa place.

Placez le bras de façon qu'il soit aligné avec l'icône « unlock » de la sûreté et qu'il emboîte avec la rainure.

Tournez-le vers le droit jusqu'à ce que la pince de fixation soit alignée avec l'icône « Lock ».

Img. 5

Placer les verres

Dépliez le plateau d'égouttage et placez-le à la hauteur désirée selon si vous allez préparer un café simple ou double.

Maintenez le plateau dans son compartiment si vous allez utiliser un grand verre pour préparer un cappuccino ou un latte.

Avertissement : lorsque vous préparez un cappuccino ou un latte, assurez-vous d'ajuster le levier du tube distributeur de manière à ce que le tube soit dans le verre que vous allez utiliser.

Allumer l'appareil

Assurez-vous que l'appareil soit connecté à une prise de courant.

Actionnez l'interrupteur de connexion. Les témoins clignotent 3 fois et la machine à café émet un « bip ». Les témoins clignotent pendant le préchauffage jusqu'à ce que le système de préchauffage atteigne la température optimale.

Une fois que les témoins sont illuminés de manière fixe, la machine à café est prête à être utilisée.

Mode Suspension

La machine à café entre en mode Suspension automatiquement après 25 minutes d'inactivité. Toutes les témoins s'éteignent sauf celui du « Nettoyage ».

Appuyez sur « Nettoyage » pour activer la machine à café de nouveau. Tous les témoins s'illuminent et la machine à café émet un « bip » indiquant qu'elle est activée.

Fonctions

Espresso



## FRANÇAIS

L'eau chaude passe à travers le café moulu finement. Normalement, il est servi en quantités de 44 à 59 ml en raison de sa force.

Appuyez sur le bouton « Espresso simple » pour en préparer un.

Appuyez sur le bouton « Espresso double » pour préparer un café espresso double.

### Cappuccino

Boisson composée d'1/3 d'espresso, 1/3 de lait vaporisé et 1/3 de mousse de lait.

Choisissez la quantité de mousse souhaitée en déplaçant le sélecteur de mousse vers la gauche (moins de mousse) ou vers la droite (plus de mousse). L'intensité de la mousse peut être ajustée pendant la préparation du café.

Appuyez sur le bouton « Cappuccino simple » pour en préparer un.

Appuyez sur le bouton « Cappuccino double » pour en préparer un.

Note : lorsque la machine ait distribué le café, elle distribuera le lait. Pour ajouter une quantité de lait inférieure à celle préconfigurée, appuyez sur le bouton « Cappuccino double » de nouveau lorsque vous en avez assez lait.

### Latte

Boisson composée d'1/4 d'espresso et 3/4 de mousse de lait.

Appuyez sur le bouton « Latte simple » pour en préparer un.

Appuyez sur le bouton « Latte double » pour en préparer un.

Note : lorsque la machine ait distribué le café, elle distribuera le lait. Pour ajouter une quantité de lait inférieure à celle préconfigurée, appuyez sur le bouton « Cappuccino double » de nouveau lorsque vous en avez assez lait.

### Faire mousser le lait

Maintenez appuyé pour préparer la quantité de mousse de lait souhaitée. Arrêtez d'appuyer sur l'icône une fois que vous avez obtenu la quantité souhaitée.

Retirez le réservoir de lait et gardez-le dans le réfrigérateur ou videz le lait restant.

### Img. 6

#### Personnalisation des cafés

La quantité de café peut être ajustée et sauvegardée pour de futurs cafés.

Maintenez appuyé le bouton « Espresso simple » jusqu'à ce que vous avez la quantité de café souhaitée pour un espresso simple. Cette quantité s'enregistrera et s'appliquera au reste des cafés.

Maintenez appuyé le bouton « Espresso double » jusqu'à ce que vous avez la quantité de café souhaitée pour un espresso double. Cette quantité s'enregistrera et s'appliquera au reste des café doubles.

Pour préparer moins de café que ce que propose la machine à café, maintenez appuyé la même icône et relâchez lorsque vous avez obtenu la quantité nécessaire.

Avertissement : utilisez la machine à café qu'avec du café toasté ou moulu.

## 4. NETTOYAGE ET ENTRETIEN

Réservoir de lait et tube de distribution de la mousse

Même si le réservoir de lait peut être conservé au réfrigérateur, il est important de nettoyer le réservoir et le tube de distribution régulièrement pour éviter des blocages et la formation de résidus. Veuillez suivre les instructions suivantes :

Retirez le réservoir de lait de l'unité principale.

Retirez le couvercle du réservoir.

Jetez le lait restant et lavez le réservoir et le couvercle avec de l'eau et du savon.

Savonnez-les, rincez-les et laissez-les sécher complètement. N'utilisez pas de produits nettoyants ni éponges abrasives qui pourraient endommager les finitions. Le réservoir de lait peut être nettoyé dans le lave-vaisselle. Ne lavez pas le couvercle du réservoir dans le lave-vaisselle.

Placez un grand verre sous le tube de distribution de la mousse.

Appuyez sur le bouton « Nettoyage » pour que l'unité commence à émettre de la vapeur à travers le tube distributeur. Laissez-le quelques secondes jusqu'à ce que vous ne voyiez plus de traces de lait dans le verre. Une fois qu'il n'y a plus de traces de lait, appuyez une fois sur le bouton « Nettoyage » pour arrêter le processus.

Videz l'eau restante du réservoir de lait et remplacez-le dans l'appareil.

Sortie du café, bras et filtres

Éteignez l'interrupteur de connexion, assurez-vous que toutes les icônes soient éteintes et débranchez le câble d'alimentation de la prise de courant.

Laissez la machine à café refroidir pour éviter des brûlures.

Retirez le bras et nettoyez les restes de café. Lavez le bras comme le filtre avec de l'eau chaude et du savon puis rincez-les. Ne lavez pas le bras ni les filtres dans le lave-vaisselle.

Utilisez un chiffon humide ou une serviette pour nettoyer la sortie du café.

Placez le bras sans aucun filtre au niveau de la sortie du café de l'unité.

Placez un grand verre vide sous le bras.

Appuyez sur le bouton « Espresso simple » pour que la machine à café commence le nettoyage et, une fois qu'elle soit terminée, elle s'arrêtera automatiquement.

Réservoir d'eau

Il est recommandé de vider le réservoir d'eau après chaque utilisation. Nettoyez-le avec de l'eau et du savon, rincez-le et séchez-le bien avant de le replacer dans l'unité. Le réservoir d'eau peut être nettoyé au lave-vaisselle.

Coque du produit

Utilisez un chiffon propre, doux et humide pour nettoyer la partie extérieure de la machine à café.

N'utilisez pas de produits nettoyants ni d'éponges abrasives qui pourraient abîmer la surface du produit.



## FRANÇAIS

Avertissement : ne submergez pas l'appareil dans l'eau.

### Détartrage

La formation de dépôts de minéraux sur l'unité pourrait affecter le fonctionnement de la machine à café. L'augmentation du temps de préparation d'un café ou l'apparition de vapeur excessive sont des signes indiquant que la machine à café a besoin d'être détartrée.

Le processus de détartrage doit être réalisé périodiquement, selon la dureté de l'eau utilisée.

Dureté de l'eau	Fréquence de détartrage
Eau molle (filtrée)	Tous les 80 cafés.
Eau dure (du robinet)	Tous les 40 cafés.

### Détartre le réservoir d'eau

Remplissez le réservoir avec 50 % de vinaigre et 50 % d'eau.

Laissez cette solution dans le réservoir toute la nuit.

Retirez le réservoir de l'appareil et jetez l'eau et le vinaigre.

Remplissez le réservoir avec de l'eau et rincez-le bien. Répétez cette étape 2 fois.

### Détartre la partie intérieure

Détartrez le réservoir d'eau comme expliqué antérieurement.

Éteignez l'interrupteur de connexion, assurez-vous que toutes les icônes soient éteintes et débranchez le câble d'alimentation de la prise de courant.

Remplissez le réservoir avec du vinaigre jusqu'à la marque « Min. ».

Introduisez le bras avec le filtre (sans café) et placez un grand verre dessous.

Branchez l'appareil sur une prise de courant.

Actionnez l'interrupteur de connexion, et lorsque les témoins ont arrêté de clignoter, appuyez sur le bouton « Espresso double » pendant 3 secondes. Le vinaigre commence à couler par l'unité et lorsque le processus est terminé, l'appareil s'arrête automatiquement.

Placez un grand verre (au moins de 325 ml) sous le tube de distribution de la mousse de lait et remplissez le réservoir de lait avec de l'eau.

Appuyez sur le bouton « Cappuccino simple » pendant 3 secondes pour activer la fonction de nettoyage. Laissez l'unité faire couler l'eau à travers le tube pendant environ 30 secondes.

Appuyez de nouveau sur ce bouton pour arrêter le processus.

Répétez les étapes antérieures autant de fois que vous le considérez nécessaire pour éliminer les restes de vinaigre.



## 5. RÉOLUTION DE PROBLÈMES

Problème	Causes	Solutions
Le café ne sort pas	Il n'y a pas d'eau dans le réservoir. Le café est trop moulu. Il y a trop de café dans le filtre. L'appareil n'est pas connecté ou n'est pas allumé. Le café est trop pressé.	Ajoutez de l'eau. Moulez le café plus finement. Remplissez le filtre avec moins de café. Branchez l'unité à une prise de courant et allumez-la. Remplissez le filtre avec café, ne le pressez pas trop.
Le café s'écoule par le bord du bras.	Le bras n'est pas bloqué. Il y a du café moulu autour du bord du filtre. Il y a trop de café dans le filtre.	Tournez la poignée du filtre jusqu'à la position de blocage. Nettoyez les bords. Remplissez-le avec moins de café.
Le lait n'a pas de mousse.	La vapeur s'est terminée. Le lait n'est pas assez froid. Le tube distributeur de mousse est bloqué.	Assurez-vous qu'il y ait suffisamment d'eau dans le réservoir. Laissez refroidir le lait avant de préparer le cappuccino. Suivez les instructions pour nettoyer le réservoir de lait et le tube qui distribue la mousse.
Le café s'écoule très rapidement.	Le café moulu est trop épais. Il n'y a pas assez de café dans le filtre. Le café n'est pas bien pressé.	Utilisez un café moulu plus fin. Utilisez plus de café. Remplissez le filtre avec du café et pressez-le plus fortement.

## 6. SPÉCIFICATIONS TECHNIQUES

Power Instant-ccino 20 Touch Serie Bianca  
Cumbia Power Instant-ccino 20 Touch Serie Nera  
Référence : 01557-01558  
Puissance : 1350 W



## FRANÇAIS

Voltage et fréquence : 220-240 V, 50/60 Hz

Made in China | Conçu en Espagne

## 7. RECYCLAGE DES ÉLECTROMÉNAGERS



La directive européenne 2012/19/UE relative aux Déchets d'Équipements Électriques et Électroniques (DEEE) spécifie que les électroménagers ne doivent pas être recyclés avec le reste des déchets municipaux. Ces électroménagers doivent être jetés séparément, afin d'optimiser la récupération et le recyclage des matériaux et, de cette manière, réduire l'impact qu'ils peuvent avoir sur la santé et sur l'environnement.

Le symbole de la poubelle rayée vous rappelle l'obligation de vous défaire de ce produit correctement.

Pour obtenir des informations détaillées sur la manière la plus adéquate de vous défaire de vos électroménagers et/ou des batteries correspondantes, vous devez contacter les autorités locales.

## 8. GARANTIE ET SAV

Ce produit possède une garantie de 2 ans à partir de la date d'achat, à condition de toujours présenter la facture d'achat, que le produit soit en parfait état, et ait été utilisé correctement comme indiqué dans ce manuel d'instructions.

La garantie ne couvre pas :

Un produit qui ait été utilisé en-dehors de ses capacités ou usages normaux, ayant subi des coups, ayant été abîmé, exposé à l'humidité, submergé dans un liquide ou une substance corrosive, ainsi que tous les incidents dont la faute serait imputable au consommateur.

Un produit qui ait été démonté, modifié ou réparé par des personnes non autorisées par le Service Après-Vente Officiel de Cecotec.

Lorsque le problème a été provoqué par l'usure normale des composants dû à l'utilisation.

Le service de garantie couvre tous les défauts de fabrication pendant 2 ans selon la législation en vigueur, à l'exception des pièces consommables. Dans le cas d'une mauvaise utilisation de la part de l'utilisateur, le service de garantie ne se fera pas responsable de la réparation.

Si vous détectez un incident ou un problème avec le produit, vous devez contacter le Service Après-Vente Officiel de Cecotec au +34 9 63 21 07 28.



## 1. TEILE UND KOMPONENTEN

Abb. 1

1. Deckel des Wassertanks
2. Wassertank
3. Siebträger
4. Deckel der Abtropfschale
5. Tropfschale
6. Ein-/Ausschalter
7. Messlöffel
8. Einfacher Filter
9. Doppelter Filter
10. Trichter
11. Siebträger
12. Schaumregler
13. Pannarello
14. Hebel des Pannarellos
15. Espresso
16. Doppelter Espresso
17. Cappuccino
18. Doppelter Cappuccino
19. Latte
20. Doppelter Latte
21. Reinigung

## 2. VOR DEM GEBRAUCH

Nehmen Sie das Gerät aus der Verpackung.

Entfernen Sie alle Verpackungsmaterial wie Etiketten und Aufkleber von der Grillplatte und der Schale.

Reinigung der Teile und Komponenten:

Stellen Sie sicher, dass das Gerät und alle Lichter ausgeschaltet sind und dass es nicht mit der Steckdose verbunden ist.

Entnehmen Sie den Milchbehälter, den Wasserbehälter, den Hebel, alle den Filter und den Messlöffel und reinigen Sie sie mit Wasser und Reinigungsmittel. Waschen und trocknen Sie sie völlig, bevor Sie in seiner Position erneut stellen.

Hinweis: Für eine gute Funktionierung des Produkts, reinigen Sie es nach jedem Gebrauch.

Reinigung der Innenseite:



## DEUTSCH

Füllen Sie den Wasserbehälter zwischen die Marke „min“ und die Marke „max“.

Wählen Sie einen der Filter und legen Sie ihn in den Siebträger. Setzen Sie der Siebträger in der Einheit und stellen Sie sicher, dass Sie ein Glas unter stellen. Stellen Sie sicher, dass den Pannarello innerhalb des Glases sich befindet.

Schließen Sie das Gerät an eine Steckdose an.

Schalten Sie das Gerät aus. Die Tasten des Gerätes blinken dreimal und die Maschine piepst einmal.

Sobald die Symbole dauerhaft leuchten, drücken Sie die Taste "Doppelter Cappuccino."

Der Vorgang wird beendet, wenn alle Symbole dauerhaft leuchten.

### 3. BEDIENUNG

Größe der Kaffees

Espresso	Einfach	40-60 ml
	Doppelt	90-110 ml
Cappuccino	Einfach	80-150 ml
	Doppelt	160-300 ml
Latte	Einfach	160-300 ml
	Doppelt	250-350 ml

Einfüllung des Wasserbehälters

Entnehmen Sie den Wasserbehälter und füllen Sie es mit Wasser. Dann stellen Sie das Gerät wieder in seiner Position und stellen Sie sicher, dass es gut festgelegt ist.

Um der Wasserbehälter einzufüllen, ohne ihn aus dem Gerät zu entfernen, füllen Sie das Wasser mit einer Kanne aus.

Hinweis: Der Wasserstand darf nicht unter der Marke "min." liegen oder die Marke „max“ übersteigen.

Hinweis: Verwenden Sie nicht heißes Wasser, um den Wasserbehälter einzufüllen.

Einfüllung des Milchbehälters

Entnehmen Sie den Milchbehälter und öffnen Sie den Deckel. Füllen Sie ihn mit Milch zwischen die „min“ und „max“ Marke.

Sobald er eingefüllt ist, schließen Sie ihn und stellen Sie erneut in der richtigen Position.

Hinweis: Das Gerät ist mit jeder Art von Milch kompatibel: Vollmilch, Magermilch, Milchpulver, Sojamilch usw.



## DEUTSCH

### Auswahl des Filters

Verwenden Sie einen kleinen Filter für ein Löffel Kaffeemehl.

Abb. 2

Verwenden Sie einen großen Filter für ein Doppelten Löffel Kaffeemehl.

Abb. 3

### Einfüllöffnung von Kaffee

Verwenden Sie ein Messlöffel, um Kaffee in den ausgewählten Filter einzufüllen.

Pressen Sie es fest und einheitlich mit dem Presslöffel.

Reinigen Sie Reste von überschüssigem Kaffee, bevor Sie in seiner Position stellen.

Abb. 4

### Stellung des Siebträgers

Bewegen Sie den Clip nach hinten und setzen Sie den Siebträger in seiner richtigen Position.

Stellen Sie den Siebträger so, dass er mit dem „Unlock“-Symbol ausgerichtet ist und in den Schlitz passt.

Drehen Sie nach rechts, bis der Clip mit dem „Unlock“-Symbol ausgerichtet ist.

Abb. 5

### Stellung der Gläser

Entfalten Sie den Tassenhalter und stellen Sie ihn zur gewünschten Höhe je nach dem Kaffee, dass Sie vorbereiten werden (einfach oder doppelt).

Bewahren Sie den Tassenhalter in seinem Fach, wenn Sie ein langes Glas für die Zubereitung von Cappuccino oder Latte verwenden.

**WARNUNG:** Bei der Vorbereitung von Cappuccino oder Latte, stellen Sie sicher, dass Sie den Hebel des Dosierrohrs setzen, sodass den Rohr innerhalb des Glases sich befindet.

### Einschaltung des Gerätes

Stellen Sie sicher, dass das Gerät mit einer Steckdose verbunden ist.

Schalten Sie das Gerät aus. Die Symbole blinken dreimal und die Maschine piepst einmal.

Die Symbole blinken während des Vorheizvorgangs, bis das Schnellaufheizungssystem die optimale Temperatur erreicht hat.

Sobald die Symbole dauerhaft leuchten, wird die Maschine bereit sein.

### Schlafmodus

Der Roboter wird in Schlafmodus nach 25 Minuten von Untätigkeit automatisch umschalten.

Alle die Symbole werden sich ausschalten außer „Reinigung“.

Drücken Sie „Reinigung“, um die Maschine erneut zu aktivieren. Alle die Symbole leuchten und die Maschine piepst einmal, wenn sie bereit ist.

### Funktionen

Espresso



## DEUTSCH

Das heißes Wasser fließt feingemahlen durch gemahlene Kaffeebohnen. Normalerweise wird es serviert in Mengen von 44 bis 59 ml aufgrund seiner Kraft.

Drücken Sie die „Espresso-Taste“, um einen Espresso aufzubrühen.

Drücken Sie die „Doppelpresso-Taste“, um einen Doppelpresso aufzubrühen.

### Cappuccino

Getränk aus 1/3 Espresso, 1/3 verdampfter Milch und 1/3 Milchschaum.

• Wählen Sie die gewünschte Schaummenge während Sie den Schaumregler nach Links drehen (mehr Schaum) oder nach Rechts drehen (weniger Schaum). Die Intensität des Schaums ist bei Vorbereitung einstellbar.

Drücken Sie die „Cappuccino-Taste“, um einen Cappuccino aufzubrühen.

Drücken Sie die „Doppelpappuccino-Taste“, um einen doppelten Cappuccino aufzubrühen.

Hinweis: Sobald die Maschine mit der Kaffeeausgabe fertig ist, gibt sie die Milch aus. Hinweis: Wenn Sie weniger Milch als die vorausgewählte wünschen, drücken Sie die CANCEL-Taste, um Milchstrahl zu halten, wenn Sie die gewünschte Menge haben.

### Latte

Getränk aus 1/4 Espresso und 3/4 Milchschaum.

Drücken Sie die „Latte-Taste“, um einen Kaffee Latte aufzubrühen.

Drücken Sie die „Doppellatte-Taste“, um einen doppelten Kaffee Latte aufzubrühen.

Hinweis: Sobald die Maschine mit der Kaffeeausgabe fertig ist, gibt sie die Milch aus. Hinweis: Wenn Sie weniger Milch als die vorausgewählte wünschen, drücken Sie die CANCEL-Taste, um Milchstrahl zu halten, wenn Sie die gewünschte Menge haben.

### Milchschaum

Halten Sie drauf gedrückt, um die gewünschte Menge von Milchschaum vorzubereiten. Hören Sie auf, auf das Symbol zu drücken, wenn Sie den gewünschten Milchschaum erhalten haben. Entnehmen Sie den Milchbehälter und bewahren Sie ihn im Kühlschrank oder entleeren Sie ihn.

### Abb. 6

#### Kaffeepersonalisierung

Die Kaffeemenge ist für den folgenden Kaffee einstellbar und kann gespeichert werden.

Halten Sie die „Espresso-Taste“ gedrückt, bis Sie die gewünschte Kaffeemenge für die Vorbereitung eines normalen Espressos erreicht haben. Diese Menge wird für den folgenden normalen Kaffee gespeichert werden.

Halten Sie die „Doppelpresso-Taste“ gedrückt, bis Sie die gewünschte Kaffeemenge für die Vorbereitung eines doppelten Espressos erreicht haben. Diese Menge wird für den folgenden Doppelkaffee gespeichert werden.

Um weniger Kaffee zuzubereiten als das Gerät standardmäßig, drücken und halten Sie das gleiche Symbol und hören Sie auf, es zu drücken, wenn Sie die gewünschte Menge haben.

Warnung: Verwenden Sie nur Röstkaffee oder gemahlene Kaffeebohnen in der Kaffeemaschine.



## 4. REINIGUNG UND WARTUNG

### Milchbehälter und Pannarello

Obwohl der Milchbehälter im Kühlschrank mit Milch gelagert werden kann, ist es wichtig, sowohl den Behälter als auch das Pannarello regelmäßig zu reinigen, um Verstopfungen und Abfallbildung zu vermeiden. Führen Sie die folgenden Hinweise durch:

Entnehmen Sie den Milchbehälter von der Einheit.

Entnehmen Sie den Deckel des Behälters.

Werfen Sie die restliche Milch weg und waschen Sie den Behälter und den Deckel gründlich mit Seife und Wasser.

Spülen und trocknen Sie sie gut. Verwenden Sie keine Reinigungsmittel oder abrasive Schwämme, da das Finish schaden könnten. Der Milchbehälter ist spülmaschinengeeignet. Reinigen Sie nicht den Deckel des Behälters mit der Spülmaschine.

Stellen Sie ein großes Glas unter dem Pannarello.

Drücken Sie die „Reinigung-Taste“ und es fängt an Dampf durch die Pannarello zu strömen. Lassen Sie sie für einige Sekunden, bis keine Milch im Glas bleibt. Sobald kein Milch mehr gibt, drücken Sie auf die Reinigungstaste einmal, um der Vorgang zu stoppen.

Entleeren Sie restliches Wasser vom Milchbehälter und stellen Sie ihn erneut.

### Kaffeeauslass, Siebträger und Filter

Schalten Sie den Netzschalter aus, vergewissern Sie sich, dass alle Symbole ausgeschaltet sind, und ziehen Sie das Netzkabel aus der Steckdose.

Lassen Sie die Maschine abkühlen, um Verbrennungen zu vermeiden.

Entnehmen Sie den Siebträger und reinigen Sie Reste von Kaffee. Reinigen Sie den Siebträger und den Filter mit heisses Wasser und Seife und spülen Sie sie. Reinigen Sie nie den Siebträger und den Filter mit der Spülmaschine.

Verwenden Sie ein weiches Tuch oder eine Serviette, um den Kaffeeauslass zu reinigen.

Stellen Sie den Siebträger ohne Filter in dem Kaffeeauslass der Einheit.

Stellen Sie ein grosses Glas unter dem Siebträger.

Die Maschine führt den Reinigungsprozess durch und stoppt automatisch.

### Wassertank

Es wird empfohlen, den Wasserbehälter nach jedem Gebrauch ausleeren. Reinigen Sie mit Wasser und Seife, spülen und trocknen Sie ihn gut, bevor Sie ihn in der Einheit stellen. Der Wasserbehälter ist spülmaschinengeeignet.

### Gehäuse des Produkts

Verwenden Sie ein feuchtes, weiches Tuch, um die Aussenseite der Kaffeemaschine zu reinigen. Vermeiden Sie die Verwendung von Reinigungsmitteln oder abrasiven Schwämmen, da die Oberfläche des Produkts schaden könnten.

HINWEIS: Tauchen Sie das Gerät nicht ins Wasser.



## DEUTSCH

### Entkalkung

Die Bildung von Mineralablagerungen im Gerät könnte den Betrieb der Maschine beeinträchtigen. Die Zunahme der Zeit für die Zubereitung eines Kaffees oder das Auftreten von übermäßigem Dampf sind Anzeichen dafür, dass die Maschine entkalkt werden muss. Der Entkalkungsvorgang muss in Abhängigkeit von der Härte des verwendeten Wassers regelmäßig durchgeführt werden.

Wasserhärte	Häufigkeit der Entkalkung
Weiches Wasser (filtriert)	Alle 80 Kaffees
Hartes Wasser (nicht filtriert)	Alle 40 Kaffees

### Entkalkung des Wasserbehälters

Füllen Sie den Behälter mit einem 50% Essig und 50% Wasser ein.

Lassen Sie ihn mit der Lösung die ganze Nacht.

Nehmen Sie den Behälter aus dem Gerät und entsorgen Sie das Wasser mit dem Essig.

Füllen Sie den Behälter mit Wasser und spülen Sie ihn. Wiederholen Sie diesen Schritt zweimal.

### Entkalkung der Unterseite

Führen Sie den oben erläuterten Entkalkungsprozess des Wassertanks durch.

Schalten Sie den Netzschalter aus, vergewissern Sie sich, dass alle Symbole ausgeschaltet sind, und ziehen Sie das Netzkabel aus der Steckdose.

Füllen Sie den Tank mit Essig mindestens bis der "Min" -Markierung.

Stecken Sie den Siebträger mit dem Filter (ohne Kaffee) und stellen Sie ein grosses Glas oder Krug unter.

Schließen Sie das Gerät an eine Steckdose an.

Drücken Sie den Netzschalter und, sobald die Symbole nicht mehr blinken, drücken Sie 3 Sekunden lang die "Doppel-Espresso"-Taste. Der Essig beginnt, durch die Einheit zu fließen. Wenn der Prozess beendet ist, wird er automatisch stoppen.

Stellen Sie ein grosses Glas (mindestens 325 ml) unter dem Pannarello und füllen Sie den Milchbehälter mit Wasser ein.

Drücken Sie „Cappuccino-Taste“ 3 Sekunden lang, um die Reinigungsfunktion zu aktivieren. Lassen Sie das Gerät etwa 30 Sekunden lang Wasser durch die Röhre spenden.

Drücken Sie die „Cappuccino-Taste“, um zu stoppen.

Wiederholen Sie die oben genannten Schritte, um alle Essigreste zu entfernen.





## 5. PROBLEMBEHEBUNG

Problem	Ursache	Lösungen
Der Kaffee kommt nicht raus.	Nicht genügend Wasser im Wasserbehälter. Das Kaffee ist zu gemahlen. Es gibt zu viel Kaffee in dem Filter Das Gerät ist nicht eingeschaltet oder verbunden. Das Kaffee ist zu gepresst.	Fügen Sie Wasser hinzu. Mahlen Sie das Kaffee weniger. Füllen Sie den Filter mit weniger Kaffee. Verbinden Sie das Gerät mit einer Steckdose und schalten Sie sie ein. Füllen Sie den Filter mit Kaffee und pressen Sie es nicht zu fest.
Der Kaffee kommt durch den Rand des Pannarellos heraus.	Der Pannarello wurde nicht in die verriegelte Position gestellt. Am Rand des Filters befindet sich gemahlener Kaffee. Es gibt zu viel Kaffee in dem Filter	Drehen Sie den Griff zur verriegelte Position. Reinigen Sie den Rand. Füllen Sie ihn mit weniger Kaffee.
Die Milch hat kein Schaum.	Es gibt kein Dampf mehr. Die Milch ist nicht kalt genug. Die Schaum-Pannarello ist blockiert.	Stellen Sie sicher, dass es genügend Wasser im Wassertank gibt. Lassen Sie die Milch zuerst abkühlen, bevor Sie den Cappuccino bereiten. Befolgen Sie die Anweisungen für die Reinigen des Milchbehälters und des Schaum-Pannarello.
Der Kaffee kommt zu schnell raus.	Gemahlener Kaffee ist sehr dick. Zu wenig Kaffeemenge im Filter. Der Kaffee ist nicht richtig in fest gepresst.	Verwenden Sie einen feineren, gemahlene Kaffee. Verwenden Sie mehr Kaffee. Füllen Sie den Filter mit Kaffee und pressen Sie es mit ein bisschen mehr kraft.



DEUTSCH

## 6. TECHNISCHE SPEZIFIKATIONEN

Power Instant-ccino 20 Touch Serie Bianca

Power Instant-ccino 20 Touch Serie Nera

Produktreferenz: 01557-01558

Leistung: 1350 W

Spannung und Frequenz: 220-240 V, 50/60 Hz

Made in China | Entworfen in Spanien

## 7. ENTSORGUNG VON ALTEN ELEKTROGERÄTEN



Die Europäische Richtlinie 2012/19/EU über Elektro- und Elektronik-Altgeräte (WEEE) legt fest, dass alte Haushaltsgeräte nicht mit dem normalen unsortierten Siedlungsabfall entsorgt werden dürfen. Alte Geräte müssen gesondert gesammelt werden, um die Verwertung und das Recycling der enthaltenen Materialien zu optimieren und die Auswirkungen auf die menschliche Gesundheit und die Umwelt zu reduzieren.

Das durchgestrichene Symbol "durchgestrichene Abfalltonne" auf dem Produkt erinnert Sie an Ihre Verpflichtung, das Gerät korrekt zu entsorgen.

Die Verbraucher müssen sich mit Ihren örtlichen Behörden oder Einzelhändlern in Verbindung setzen, um Informationen über die ordnungsgemäße Entsorgung ihrer Altgeräte und/ oder ihrer Batterien zu erhalten.

## 8. GARANTIE UND KUNDENDIENST

Dieses Produkt hat 2 Jahre Garantie. Die Garantiezeit beginnt mit dem Kaufdatum bzw. Lieferdatum, soweit der hierfür vorhandene und sorgfältig aufbewahrte Kaufbeleg rechtzeitig eingereicht wird, und das Produkt unter angemessener und sachgemäßer Behandlung, wie es in dieser Bedienungsanleitung beschrieben wurde, sich in einem hierfür entsprechenden, optimalen Zustand befindet.

Die Garantie deckt keine Schäden bei denen:

Das Produkt über seine Kapazität oder Anwendbarkeit hinaus missbraucht, geschlagen, nicht ordnungsgemäß behandelt wurde oder mit ätzenden bzw. Korrosiven Substanzen oder Flüssigkeiten in Kontakt geraten ist oder die jeweilige Störung, Fehler, Schaden bzw. Defekt dem Verbraucher zugerechnet werden kann.

Das Produkt von Personen demontiert, repariert oder modifiziert wurde, die nicht vom offiziellen Technischen Kundendienst durch Cecotec autorisiert worden sind.

Der Grund hierfür durch die normale Abnutzung und Verschleiß der Teile und des Zubehörs entstanden ist.



## DEUTSCH

Die Garantieleistung deckt alle Herstellungsbedingten Schäden und Fehler Ihres Produktes für die Dauer von 2 Jahren, nach geltendem Recht. Diese eingeschränkte Gewährleistung gilt nicht für Mängel, die sich aus Unfällen, Missbrauch, unsachgemäße Wartung oder normale Abnutzung ergeben.

Sollte unerwartet eine Störung auftreten oder haben Sie Fragen über Ihrem Produkt, dann können Sie sich mit der Auskunftstelle in Verbindung setzen über die Telefonnummer: +34 963210728.





ITALIANO

## 1. PARTI E COMPONENTI

Fig. 1

1. Coperchio del serbatoio d'acqua
2. Serbatoio d'acqua
3. Braccio della macchina del caffè
4. Coperchio del vassoio anti-goccia
5. Vassoio anti-goccia
6. Interruttore di accensione
7. Cucchiaino dosatore
8. Filtro semplice
9. Filtro doppio
10. Imbuto
11. Braccio
12. Selettore di schiuma
13. Tubo erogatore di schiuma
14. Leva del tubo erogatore della schiuma
15. Espresso
16. Doppio espresso
17. Cappuccino
18. Doppio cappuccino
19. Latte
20. Doppio latte
21. Pulizia

## 2. PRIMA DELL'USO

Ritirare il prodotto dalla scatola.

Ritirare tutto il materiale di imballaggio, adesivi o etichette.

Pulizia delle parti e componenti:

Verificare che il dispositivo e tutte le luci siano spente e che sia scollegato dalla presa della corrente.

Ritirare il serbatoio del latte, acqua, il braccio, tutti i filtri e il cucchiaino dosatore. Lavarli con acqua e prodotto per la pulizia. Risciacquare bene e asciugare completamente le parti prima di ricollocarle.

Avviso: per far sì che il dispositivo funzioni correttamente, pulirlo dopo ogni uso.

Pulizia interna:

Riempiere il serbatoio d'acqua al di sopra del livello "min". e al di sotto di "max".



Riempire il serbatoio del latte con acqua al di sopra del livello "min", e al di sotto di "max".  
 Selezionare uno dei filtri e collocarli all'interno del braccio. Collocare il braccio nell'unità, verificando che sia correttamente regolato e collocare successivamente un bicchiere al di sotto. Verificare che il tubo erogatore sia collocato all'interno del bicchiere.

Collegare il dispositivo alla corrente.

Azionare l'interruttore di accensione. I tasti del dispositivo lampeggeranno 3 volte e la macchina emetterà un bip.

Quando le icone si illuminano in modo fisso, premere il tasto "Cappuccino doppio".

Il processo avrà terminato quando tutti gli indicatori sono illuminati in modo fisso.

### 3. FUNZIONAMENTO

Dimensione dei caffè

Espresso	Semplice Doppio	40-60 ml 90-110 ml
Cappuccino	Semplice Doppio	80-150 ml 160-300 ml
Latte	Semplice Doppio	160-300 ml 250-350 ml

Riempimento del serbatoio dell'acqua

Rimuovere il serbatoio dell'acqua e riempirlo d'acqua. Collocare nuovamente il dispositivo e verificare che sia ben fissato.

Per riempire il serbatoio dell'acqua senza rimuoverlo dal dispositivo, utilizzare un recipiente per versare l'acqua all'interno.

Avvertenza: il livello dell'acqua non deve trovarsi al di sotto di "min". Non eccedere l'indicatore "max".

Avvertenza: non utilizzare acqua calda per riempire il serbatoio dell'acqua.

Riempimento del serbatoio del latte

Ritirare il serbatoio del latte e aprire il coperchio. Riempirlo di latte tra gli indicatori "min" e "max".

Una volta pieno, chiuderlo e collocarlo nuovamente in posizione corretta.

Avviso: il dispositivo è compatibile con qualsiasi tipo di latte: intero, scremato, bio, di soia, ecc.

Selezione del filtro

Utilizzare il filtro piccolo per un cucchiaino di caffè macinato.

Fig. 2



## ITALIANO

Utilizzare il filtro grande per due cucchiaini di caffè macinato.

Fig. 3

### Riempimento del caffè

Utilizzare il cucchiaino dosatore per collocare il caffè nel filtro selezionato.

Pressare saldamente e in modo regolare la pressa del cucchiaino.

Prima di collocarlo al suo posto, pulire i resti del caffè sul bordo.

Fig. 4

### Come collocare il braccio

Muovere il clip di sostegno verso l'esterno e fissare il braccio in posizione corretta.

Collocare il braccio per allinearli all'altezza dell'icona "unlock" di sicurezza e che venga incastrato nella fessura.

Girarlo a destra fino a che il clip di sostegno rimanga allineato all'icona "lock".

Fig. 5

### Come collocare i bicchieri

Aprire la base di appoggio per le tazze e collocarla all'altezza desiderata a seconda del caffè che si vuol preparare, normale o doppio.

Mantenere la base all'interno del suo scomparto quando si utilizza una tazza alta per preparare cappuccino o latte.

Avvertenza: per preparare cappuccino o latte, regolare la leva del tubo erogatore di modo che il tubo rimanga all'interno della tazza che verrà usata.

### Accensione del dispositivo

Verificare che il dispositivo sia collegato a una presa della corrente.

Azionare l'interruttore di accensione. Le icone lampeggeranno 3 volte e la macchina emetterà un bip. Le icone lampeggeranno durante il processo di preriscaldamento fino a che l'acqua raggiunga la temperatura ottimale.

Quando le icone si illumineranno in modo fisso, la macchina sarà pronta per l'uso.

### Stato di sospensione

La macchina del caffè entrerà in modalità sospensione automaticamente dopo 25 minuti di inattività. Tutte le icone si spegneranno eccetto "Pulizia".

Premere "Pulizia" per attivare di nuovo la macchina. Tutte le icone si illumineranno e la macchina emetterà un bip che indica che è stata attivata.

### Funzioni

#### Espresso

L'acqua calda passa attraverso il caffè macinato finemente. Normalmente viene servita in quantità da 44 a 59 ml dovuta alla sua forza.



## ITALIANO

Premere il tasto "Espresso normale" per preparare un caffè normale.  
Premere il tasto "Doppio espresso" per preparare un espresso doppio.

### Cappuccino

Composto da 1/3 di caffè espresso, 1/3 di latte vaporizzato e 1/3 di schiuma di latte.  
Selezionare la quantità desiderata di schiuma spostando il selettore della schiuma verso sinistra (meno schiuma) e verso destra (più schiuma). L'intensità della schiuma può essere regolata durante il processo di preparazione.

Premere il tasto "Cappuccino normale" per preparare un cappuccino.

Premere il tasto "Cappuccino doppio" per preparare un cappuccino doppio.

Avviso: quando la macchina ha terminato di erogare il caffè, erogherà il latte. Se si desidera preparare meno quantità di caffè rispetto a quella configurata, premere il tasto precedente una volta ottenuta la quantità desiderata.

### Latte

Composto da 1/4 di caffè espresso, 3/4 di schiuma di latte.

Premere il tasto "Latte normale" per preparare latte normale.

Premere il tasto "Doppio latte" per preparare doppio latte.

Avviso: quando la macchina ha terminato di erogare il caffè, erogherà il latte. Se si desidera preparare meno quantità di latte rispetto a quella configurata, premere il tasto precedente una volta ottenuta la quantità desiderata.

### Schiuma del latte

Mantenere premuto il tasto per preparare la quantità di schiuma del latte. Rilasciare l'indicatore una volta ottenuta la quantità desiderata.

Ritirare il serbatoio del latte e conservarlo in frigo o svuotare il latte rimanente.

### Fig. 6

#### Personalizzazione di caffè

La quantità di caffè si può regolare e conservare per futuri caffè.

Mantenere premuto il tasto "Espresso normale" fino ad ottenere la quantità desiderata di caffè per un espresso normale. Questa quantità verrà conservata e applicherà il resto di caffè normali.

Mantenere premuto il tasto "Doppio espresso" fino ad ottenere la quantità desiderata di caffè per un caffè doppio. Questa quantità verrà conservata e verrà applicata al resto di caffè doppi. Se si desidera preparare meno quantità di caffè rispetto a quella configurata, premere lo stesso indicatore e rilasciarlo una volta ottenuta la quantità desiderata.

Avvertenza: utilizzare solamente caffè tostato o macinato in questa macchina del caffè.



ITALIANO

## 4. PULIZIA E MANUTENZIONE

Serbatoio del latte e tubo erogatore della schiuma.

Nonostante sia possibile riporre il serbatoio del latte in frigorifero, è importante pulirlo regolarmente per evitare ostruzioni e formazione di residui. Seguire le istruzioni:

Ritirare il serbatoio del latte dall'unità.

Ritirare il coperchio del serbatoio del latte.

Gettare il latte restante e lavare con cura il serbatoio e il coperchio con acqua e sapone.

Risciacquare e asciugare accuratamente. Non utilizzare prodotti per la pulizia abrasivi che potrebbero danneggiare il prodotto. Il serbatoio del latte è lavabile in lavastoviglie. Il coperchio del serbatoio non è lavabile in lavastoviglie.

Collocare una tazza vuota sotto al tubo erogatore della schiuma.

Premere il tasto "Pulizia", l'unità comincerà a erogare vapore attraverso il tubo, lasciarlo agire per vari secondi fino a che vi siano residui di latte all'interno della tazza. Una volta eliminati i residui del latte, premere il tasto di "Pulizia" una volta per fermare il processo.

Svuotare l'acqua residua presente all'interno del serbatoio del latte e collocarlo di nuovo nel dispositivo.

Uscita del caffè, braccio e filtri

Spegnere l'interruttore di accensione, verificare che tutti gli indicatori siano spenti e scollegare l'alimentatore dalla corrente.

Lasciare raffreddare la macchina per evitare scottature.

Ritirare il braccio e pulire i residui di caffè. Lavare sia il braccio che il filtro con acqua calda e sapone e risciacquare bene. Non lavare il braccio né i filtri in lavastoviglie.

Utilizzare un panno umido o tovagliolo per pulire l'uscita del caffè.

Collocare il braccio senza filtri nell'uscita di caffè dell'unità.

Collocare una tazza grande vuota sotto il braccio.

Premere il tasto "Espresso normale", la macchina effettuerà il ciclo di pulizia e una volta terminato si fermerà automaticamente.

Serbatoio d'acqua

Svuotare il serbatoio d'acqua dopo ogni uso. Lavare con acqua e sapone, risciacquare e asciugare completamente prima di collocarlo di nuovo. Il serbatoio d'acqua è lavabile in lavastoviglie.

Copertura del prodotto:

Utilizzare un panno morbido e inumidito per pulire la parte esterna della macchina del caffè.

Non usare detersivi per la pulizia né pagliette abrasive che potrebbero danneggiare la superficie del prodotto.

Avvertenza: non sommergere il dispositivo in acqua.





### Decalcificazione

La formazione di depositi di minerali nell'unità potrebbe ripercuotere sul funzionamento della macchina. L'aumento del tempo di preparazione di un caffè o la comparsa di vapore eccessivo sono segnali che la macchina necessita una decalcificazione.

Il processo di decalcificazione deve essere effettuato per un periodo di tempo stabilito a seconda della durezza dell'acqua utilizzata.

Durezza dell'acqua	Frequenza di decalcificazione
Acqua normale (filtrata)	Ogni 80 caffè
Acqua dura (del rubinetto)	Ogni 40 caffè

### Decalcificazione del serbatoio d'acqua

Riempire il serbatoio d'acqua con 50% di aceto e 50% d'acqua.

Lasciare agire la soluzione preparata durante tutta la notte.

Riempire il serbatoio del dispositivo e gettare l'acqua con l'aceto.

Riempire il serbatoio con acqua e risciacquare con cura. Ripetere il processo per 2 volte.

### Decalcificazione della parte interna

Effettuare il processo di decalcificazione del serbatoio d'acqua indicato precedentemente.

Spegnere l'interruttore di accensione, verificare che tutti gli indicatori siano spenti e scollegare l'alimentatore dalla corrente.

Riempire il serbatoio del latte con acqua al di sopra del livello "min".

Introdurre il braccio con il filtro (senza caffè) e collocare una tazza grande o recipiente al di sotto.

Collegare il dispositivo alla corrente.

Azionare l'interruttore di accensione e quando gli indicatori smettono di lampeggiare, premere il tasto "Doppio espresso" per 3 secondi. L'aceto comincerà a scorrere attraverso l'unità e una volta terminato il processo si fermerà automaticamente.

Collocare una tazza grande (almeno da 325 ml) al di sotto del tubo erogatore di schiuma e riempire d'acqua il serbatoio del latte.

Premere il tasto "Cappuccino normale" per 3 secondi per attivare la funzione di pulizia. Consentire all'unità di erogare acqua attraverso il tubo per circa 30 secondi.

Premere il tasto "Cappuccino normale" per fermarlo.

Ripetere i passaggi precedenti tutte le volte necessarie ad eliminare tutti i residui di aceto.



ITALIANO

## 5. RISOLUZIONE DEI PROBLEMI

Problema	Cause	Soluzione
Il caffè non esce	Non è presente acqua nel serbatoio. Il caffè è troppo macinato. Vi è troppo caffè nel filtro. L'apparato non è acceso o collegato. Il caffè è stato eccessivamente pressato.	Aggiungere acqua. Macinare il caffè meno finemente. Riempire il filtro con meno caffè. Collegare l'unità alla corrente e accenderla. Riempire il filtro con caffè senza premere eccessivamente.
Il caffè non esce dal bordo del braccio.	Il braccio non è stato collocato in posizione di bloccaggio. Sono presenti residui di caffè macinato attorno al bordo del filtro. Vi è troppo caffè nel filtro.	Girare il manico del filtro in posizione di bloccaggio. Pulire il bordo. Riempire il filtro con meno caffè.
Il latte non ha schiuma.	Il vapore è finito. Il latte non è sufficientemente freddo. Il tubo erogatore della schiuma è ostruito.	Verificare che vi sia sufficiente acqua nel serbatoio. Lasciare raffreddare il latte prima di preparare il cappuccino. Seguire le istruzioni in merito alla pulizia del serbatoio del latte e del tubo erogatore della schiuma.
Il caffè esce rapidamente.	Il caffè è stato macinato grossolanamente. Non vi è sufficiente caffè nel filtro. Il caffè non è stato pressato in modo corretto.	Utilizzare caffè macinato più finemente. Utilizzare più caffè. Riempire il filtro con caffè e premerlo con maggior forza.



## 6. SPECIFICHE TECNICHE

Power Instant-ccino 20 Touch Serie Bianca

Power Instant-ccino 20 Touch Serie Nera

Riferimento del prodotto: 01557-01558

Potenza: 1350 W

Voltaggio e frequenza: 220-240V, 50/60 Hz

Made in China | Progettato in Spagna

## 7. RICICLAGGIO DI ELETTRODOMESTICI



La direttiva europea 2012/19/UE in riferimento ai Rifiuti di Appareti Elettrici ed Elettronici (RAEE) specifica che gli elettrodomestici non devono essere riciclati con il resto dei rifiuti municipali. Tali elettrodomestici devono essere gettati separatamente, al fine di ottimizzare il recupero e il riciclaggio di materiali e, in questo modo, ridurre l'impatto sulla salute umana e sul medioambiente.

Il simbolo del cassonetto dei rifiuti barrato le ricorda l'obbligo di gettare correttamente questo prodotto.

Per ottenere informazioni dettagliate sulla forma più adeguata per gettare gli elettrodomestici e/o le corrispondenti batterie, il consumatore dovrà contattare le autorità locali.

## 8. GARANZIA E SAT

Questo prodotto ha una garanzia di 2 anni a partire dalla data di acquisto, sempre e quando viene conservata e inviata la fattura di acquisto, il prodotto stia in perfetto stato fisico e si utilizzi in modo adeguato così come indicato nel manuale di istruzioni.

La garanzia non coprirà:

- Se il prodotto è stato utilizzato al di fuori della sua capacità o di utilizzo, maltrattato, colpito, esposto ad umidità, sommerso da qualche liquido o sostanza corrosiva, così come qualsiasi altra mancanza attribuibile al consumatore.
- Se il prodotto è stato smontato, modificato o riparato da persone non autorizzate dal SAT ufficiale di Cecotec.
- Se il problema è stato generato da un'usura normale dei pezzi dovuta all'uso.

Il servizio di garanzia copre tutti i difetti di fabbricazione per 2 anni secondo la legislazione in vigore, ad eccezione dei pezzi consumabili. Nel caso di cattivo uso da parte dell'utente, il servizio di garanzia non si farà responsabile della riparazione.

Qualora ci fosse un problema con il prodotto o avere una consulenza, contattare il Servizio di Assistenza Tecnica ufficiale di Cecotec attraverso il numero di telefono +34 96 321 07 28.



## PORTUGUÊS

### 1. PEÇAS E COMPONENTES

Fig. 1

1. Tampa do depósito de água
2. Depósito de água
3. Braço da máquina de café
4. Tampa da bandeja de gotas
5. Tabuleiro para pingos
6. Interruptor de ligar
7. Colher doseadora
8. Filtro simples
9. Filtro duplo
10. Funil
11. Braço
12. Seletor de espuma
13. Tubo dispensador de espuma
14. Alavanca do tubo dispensador de espuma
15. Espresso
16. Espresso duplo
17. Cappuccino
18. Cappuccino duplo
19. Latte
20. Latte duplo
21. Limpeza

### 2. ANTES DE USAR

Tire o produto da caixa.

Remova todo o material de embalagem, os autocolantes e as etiquetas do produto.

Limpeza das partes e componentes:

Certifique-se de que o dispositivo e todas as luzes estejam apagadas e de que esteja desconectado da corrente.

Retire o depósito de leite, de água, o braço, todos os filtros e a colher doseadora e lave com água e produto de limpeza. Enxague-os bem e seque-os completamente antes de voltar a colocar nos respetivos lugares.

Aviso: para que a máquina funcione corretamente, limpe-a depois de cada uso.

Limpeza do interior:

Encha o depósito de água por cima da marca de "Min." e abaixo da marca "Max.".



## PORTUGUÊS

Encha o depósito de leite de água por cima da marca "Min." e abaixo da marca "Max.". Selecione um dos filtros e coloque-o dentro do braço. Coloque o braço na unidade, garantindo de que está corretamente ajustado e ponha um copo debaixo. Certifique-se de que o tubo dispensador esteja dentro do copo.

Conecte o aparelho à corrente elétrica.

Ligue o interruptor de ligar. Os botões do dispositivo piscarão 3 vezes e a máquina emitirá um sinal sonoro.

Uma vez que as luzes indicadoras estejam acesas de forma fixa, pressione o botão "Cappuccino duplo".

O processo estará completo quando todas as luzes indicadoras estão acesas de forma fixa.

### 3. FUNCIONAMENTO

T

amanho dos cafés

Expresso	Simples	40-60 ml
	Duplo	90-110 ml
Cappuccino	Simples	80-150 ml
	Duplo	160-300 ml
Latte	Simples	160-300 ml
	Duplo	250-350 ml

Encher o depósito de água

Extraia o depósito de água e encha-o. Depois, volte a colocar o dispositivo no seu lugar e certifique-se de que está bem fixo.

Para encher o depósito de água sem removê-lo do dispositivo, utilize uma jarra para verter a água dentro.

Advertência: o nível de água não deve estar por baixo da marca "min." nem exceder a marca "max."

Advertência: nunca utilize água quente para encher o depósito de água.

Encher o depósito de leite

Retire o depósito de leite e abra a tampa. Enche-o com leite entre as marcas "min." e "max".

Uma vez cheio, feche-o e coloque-o outra vez na sua posição correta.

Aviso: o dispositivo é compatível com qualquer tipo de leite: gordo, magro, orgânico, de soja, etc.

Seleção de filtro.

Utilize o filtro pequeno para uma colherada de café moído.



## PORTUGUÊS

Fig. 2

Utilize o filtro grande para uma colherada dupla de café moído.

Fig. 3

Encher com café

Utilize a colher doseadora para pôr café no filtro selecionado.

Prese-o firmemente e de forma regular com a colher prensadora.

Limpe os restos de café que sobram da borda antes de colocar o filtro na sua posição.

Fig. 4

Colocar o braço

Mova o clip de fixação para trás e fixe o braço na sua posição correta.

Coloque o braço de maneira que esteja alinhado com a luz indicadora "unlock" do seguro e que encaixe na ranhura.

Gire-o para a direita até que o clip de fixação esteja alinhado com a luz indicadora "lock".

Fig. 5

Colocar as chávenas

Puxe a bandeja para chávenas e coloque à altura desejada dependendo do café que deseja preparar, simples ou duplo.

Mantenha a bandeja no seu compartimento se usar uma caneca ou um copo comprido para preparar cappuccino ou latte.

Advertência: ao preparar cappuccino ou latte, certifique-se de ajustar a alavanca do tubo dispensador de maneira que o tubo esteja dentro do copo que usar.

Ligar o dispositivo

Certifique-se de que o dispositivo está conectado à corrente elétrica.

Ligue o interruptor de ligar. As luzes indicadoras piscarão 3 vezes e a máquina emitirá um sinal sonoro. As luzes indicadoras piscarão durante o processo de pré aquecimento até que o sistema de aquecimento alcance a temperatura ideal.

Uma vez que as luzes indicadoras estejam iluminadas de forma fixa, a máquina está pronta para ser usada.

Estado de suspensão

A máquina de café entrará em modo suspensão automaticamente depois de 25 minutos de inatividade. Todas as luzes indicadoras vão apagar-se exceto "Limpeza".

Pressione "Limpeza" para ativar a máquina novamente. Todas as luzes indicadoras se iluminarão e a máquina emitirá um bip indicando que está ativada.

Funções

Expresso



## PORTUGUÊS

A água quente passa através do café moído finamente. Normalmente, é servido em quantidades de 44 a 59 ml dependendo da intensidade do café.

Pressione o botão de "Espresso simples" para preparar um espresso simples.

Pressione o botão "Espresso duplo" para preparar um espresso duplo.

### Cappuccino

Bebida formada por 1/3 de espresso, 1/3 de leite vaporizado e 1/3 de espuma de leite.

Selecione a quantidade desejada de espuma, deslocando o seletor de espuma para a esquerda (menos espuma) ou para a direita (mais espuma). A intensidade de espuma pode ser ajustada durante o processo de preparação.

Pressione o botão de "Cappuccino simples" para preparar um cappuccino.

Pressione o botão de "Cappuccino duplo" para preparar um cappuccino duplo.

Aviso: uma vez a máquina tenha acabado de dispensar o café, dispensará o leite. Para obter menos quantidade de leite que a pré configurada, pressione o botão já pressionado anteriormente quando tenha obtido a quantidade desejada.

### Latte

Bebida formada por 1/4 de espresso e 3/4 de espuma de leite.

Pressione o botão de "Latte simples" para preparar um latte simples.

Pressione o botão de "Latte duplo" para preparar um latte duplo.

Aviso: uma vez a máquina tenha acabado de dispensar o café, dispensará o leite. Para obter menos quantidade de leite que a pré configurada, pressione o botão já pressionado anteriormente quando tenha obtido a quantidade desejada.

### Espuma de leite

Mantenha pressionado para preparar a quantidade desejada de espuma de leite. Deixe de pressionar o indicador uma vez que tenha obtido a quantidade desejada.

Remova o depósito de leite e guarde-o no frigorífico ou esvazie-o.

### Fig. 6

#### Personalizar cafés

A quantidade de café pode ser ajustada e guardada para futuros cafés.

Mantenha pressionado o botão de "Espresso simples" até obter a quantidade desejada de café para um espresso simples. Esta quantidade será registada e aplicada ao resto de cafés simples.

Mantenha pressionado o botão de "Espresso duplo" até obter a quantidade desejada de café para um espresso duplo. Esta quantidade será registada e aplicada ao resto de cafés duplos.

Para preparar menos café da quantidade predefinida da máquina, mantenha pressionado o mesmo indicador e deixe de pressioná-lo quando tiver a quantidade desejada.

Advertência: utilize só café torrado ou moído na máquina de café.



## PORTUGUÊS

### 4. LIMPEZA E MANUTENÇÃO

#### Depósito de leite e tubo dispensador de espuma

Apesar de que o depósito de leite pode ser guardado com leite no frigorífico, é importante limpar tanto o depósito como o tubo dispensador regularmente, para evitar entupimentos e a formação de resíduos. Siga as seguintes instruções:

Retire o depósito de leite da unidade.

Retire a tampa do depósito.

Deite fora o leite que tenha sobrado e lave bem o depósito e a tampa com água e sabão.

Enxague e seque-os bem. Não utilize produtos de limpeza nem esponjas abrasivos já que podem danificar o produto. O depósito de leite pode ser lavado na máquina da louça. Não lave a tampa do depósito na máquina da louça.

Coloque um copo grande debaixo do tubo dispensador de espuma.

Pressione o botão de "Limpeza", a unidade começará a emitir vapor através do tubo dispensador, deixe-o durante vários segundos até que não haja restos de leite no copo. Uma vez que não haja mais leite, pressione o botão "Limpeza" uma vez para parar o processo.

Esvazie a água restante do depósito de leite e coloque-o outra vez no dispositivo.

#### Saída de café, braço e filtros

Apague o interruptor de ligar, certifique-se de que todas as luzes indicadoras estejam apagadas e desconecte o cabo de alimentação da tomada de corrente.

Permita que a máquina arrefeça para evitar queimaduras.

Retire o braço e limpe os restos de café. Lave tanto o braço como o filtro com água quente e sabão e enxague bem. Não lave o braço nem os filtros na máquina da louça.

Utilize um pano húmido ou lenço para limpar a saída de café.

Coloque o braço sem nenhum filtro de café na unidade.

Coloque uma chávena grande vazia debaixo do braço.

Pressione o botão de "Espresso simples" e a máquina efetuará o processo de limpeza e uma vez que tenha terminado, parará automaticamente.

#### Depósito de água

É aconselhável limpar o depósito de água depois de cada uso. Lave-o com água e sabão, enxague-o e seque-o bem antes de o voltar a colocar na unidade. O depósito de água também pode ser lavado na máquina da louça.

#### Carcaça do produto

Utilize um pano suave e humedecido para limpar a parte exterior da máquina de café.

Não use produtos de limpeza nem esponjas abrasivas, já que poderão danificar a superfície do produto.

Advertência: não submerja o dispositivo em água.





## PORTUGUÊS

### Descalcificação

A formação de resíduos minerais na unidade poderia afetar ao funcionamento da máquina de café. O aumento do tempo de preparação de um café ou o aparecimento de vapor excessivo são sinais de que a máquina requer ser descalcificada.

O processo de descalcificação deve ser efetuado periodicamente, dependendo da dureza da água utilizada.

Dureza da água	Frequência de descalcificação
Água macia (filtrada)	Cada 80 cafés
Água dura (da torneira)	Cada 40 cafés

### Descalcificação do depósito de água

Encha o depósito com 50% de água e 50% de vinagre.

Deixe-o toda a noite com a solução.

Retire o depósito do dispositivo e deite fora a água com vinagre.

Encha o depósito com água e enxague-o a fundo. Repita este passo 2 vezes.

### Descalcificação da parte interior

Efetue o processo de descalcificação do depósito de água explicado anteriormente.

Apague o interruptor de ligar, certifique-se de que todas as luzes indicadoras estejam apagadas e desconecte o cabo de alimentação da tomada de corrente.

Encha o depósito com vinagre sobre a marca "min."

Introduza o braço com o filtro (sem café) e coloque um copo grande ou jarra debaixo.

Conecte o aparelho à corrente elétrica.

Ligue o interruptor de ligar e, uma vez que os indicadores tenham deixado de piscar, pressione o botão de "Expresso duplo" 3 segundos. O vinagre começará a fluir pela unidade, e quando o processo acabar, parará automaticamente.

Coloque um copo grande (pelo menos 325 ml) debaixo do tubo dispensador de espuma e encha o depósito de leite de água.

Pressione o botão de "Cappuccino simples" durante 3 segundos para ativar a função de limpeza. Permita que a unidade dispense água através do tubo durante aproximadamente 30 segundos.

Pressione o botão de "Cappuccino simples" para parar.

Repita os passos anteriores todas as vezes que considere necessárias para eliminar todos os restos de vinagre.



## PORTUGUÊS

### 5. RESOLUÇÃO DE PROBLEMAS

Problema	Causas	Soluções
Não sai café	Não há água no depósito. O café está demasiado moído. Há demasiado café no filtro. O dispositivo não está aceso ou conectado. O café está demasiado prensado.	Adicione água. Moa o café menos fino. Encha o filtro com menos café. Conecte a unidade a uma tomada de corrente e ligue-a. Encha o filtro com café e não o prensado demasiado.
O café sai pela borda do braço.	O braço não foi colocado na posição de bloqueio. Há restos de café ao redor da borda do filtro. Há demasiado café no filtro.	Gire a asa do filtro à posição de bloqueio. Limpe a borda do filtro. Encha com menos café.
O leite não tem espuma.	Não sai vapor. O leite não está suficientemente frio. O tubo do dispensador de espuma está bloqueado.	Certifique-se de que há suficiente água no depósito. Permita que o leite arrefeça antes de preparar o cappuccino. Siga as instruções para limpar o depósito de leite e o tubo dispensador de espuma.
O café sai muito rápido.	O café está moído muito grosso. Não há suficiente café no filtro. O café não está prensado corretamente.	Utilize um café moído mais fino. Utilize mais café. Encha o filtro com café e prensado-o com maior força.

### 6. ESPECIFICAÇÕES TÉCNICAS

Power Instant-ccino 20 Touch Serie Bianca

Power Instant-ccino 20 Touch Serie Nera

Referência: 01557-01558

Potência: 1350 W

Voltagem e frequência: 220-240 V ~ 50/60 Hz

Made in China | Desenhado em Espanha



## 7. RECICLAGEM DE ELETRODOMÉSTICOS



A diretiva europeia 2012/19/UE sobre Resíduos de Aparelhos Elétricos e Eletrônicos (RAEE) especifica que os eletrodomésticos não devem ser reciclados com o resto dos resíduos municipais. Ditos eletrodomésticos terão de ser eliminados de forma separada, para otimizar a recuperação e reciclagem de materiais e, desta maneira, reduzir o impacto que possam ter na saúde humana e no meio ambiente.

O símbolo do contentor riscado recorda a sua obrigação de eliminar este produto de forma correta.

Para obter informação detalhada acerca da forma mais adequada de eliminar os seus eletrodomésticos e/ou as correspondentes baterias, o consumidor deverá contactar com as autoridades locais.

## 8. GARANTIA E SAT

Este produto tem uma garantia de 2 anos desde a data de compra, sempre e quando se conserve e envie a fatura de compra, o produto esteja em perfeito estado físico e se lhe dê um uso adequado tal e como se indica neste Manual de Instruções.

A garantia não cobrirá:

- Se o produto tiver sido usado fora da sua capacidade ou utilidade, maltratado, batido, exposto à humidade, submergido em algum líquido ou substância corrosiva, assim como qualquer outra falta atribuível ao consumidor.
- Se o produto foi desmontado, modificado ou reparado por pessoas não autorizadas pelo SAT oficial de Cecotec.
- Se a ocorrência foi originada pelo desgaste normal das peças devido ao uso.

O serviço de garantia cobre todos os defeitos de fabricação durante 2 anos com base à legislação vigente, exceto peças consumíveis. Em caso de mal uso por parte do usuário, o serviço de garantia não se fará responsável pela reparação.

Se em alguma ocasião deteta uma ocorrência com o produto ou tem alguma consulta, entre em contacto com o Serviço de Assistência Técnica oficial de Cecotec através do número de telefone +34 96 321 07 28.



## NEDERLANDS

### 1. ONDERDELEN EN COMPONENTEN

Fig. 1

1. Deksel van het waterreservoir
2. Waterreservoir
3. Arm van het koffiezetapparaat
4. Deksel van de lekbak
5. Lekbak
6. Aan/uit-schakelaar
7. Maatlepel
8. Enkele filter
9. Dubbele filter
10. Trechter
11. Arm
12. Schuimselectie
13. Schuimdispenser
14. Hendel van de schuimdispenser
15. Espresso
16. Dubbele espresso
17. Cappuccino
18. Dubbele cappuccino
19. Latte
20. Dubbele latte
21. Schoonmaak

### 2. VOOR U HET TOESTEL GEBRUIKT

Haal het toestel uit de doos.

Verwijder al het verpakkingsmateriaal, de stickers en labels.

Onderdelen en componenten reinigen:

Controleer of het toestel en de verlichting uitgeschakeld zijn en of de stekker niet in het stopcontact zit.

Verwijder het melk- en waterreservoir, de arm, de filters en de maatlepel en was ze met water met schoonmaakmiddel. Spoel en droog ze grondig vooraleer ze terug te plaatsen.

Opmerking: maak het toestel schoon na elk gebruik om het perfect te laten perfectioneren.

De binnenkant schoonmaken:

Vul het waterreservoir tot boven het minimumteken en tot onder het maximumteken.

Vul het melkreservoir tot boven het minimumteken en tot onder het maximumteken.



## NEDERLANDS

Plaats één van de filters in de arm. Zet de arm in het toestel. Zorg dat hij goed past en zet er een glas onder. Zorg dat de dispenser in het glas zit.

Steek de stekker in het stopcontact.

Zet de schakelaar aan. De knoppen van het toestel zullen 3 keer knipperen en het toestel zal piepen.

Eens de knoppen stoppen met knipperen drukt u op "Dubbele cappuccino".

De binnenkant is schoon zodra de knoppen stoppen met knipperen.

### 3. WERKING

Grootte van de koffies

Espresso	Enkel	40-60 ml
	Dubbel	90-110 ml
Cappuccino	Enkel	80-150 ml
	Dubbel	160-300 ml
Latte	Enkel	160-300 ml
	Dubbel	250-350 ml

Het waterreservoir vullen

Verwijder het waterreservoir en vul het met water. Zet het reservoir terug en zorg ervoor dat het correct bevestigd is.

U kan het reservoir ook vullen met een kan zonder het te verwijderen.

Waarschuwing: het waterniveau mag zich niet onder het minimumteken of boven het maximumteken bevinden.

Waarschuwing: gebruik geen warm water om het reservoir te vullen.

Het melkreservoir vullen

Verwijder het melkreservoir en open het deksel. Vul het met melk tot boven het minimumteken en onder het maximumteken.

Eens het reservoir gevuld is sluit u het deksel en zet u het terug.

Opmerking: het reservoir is geschikt voor alle types melk: volle, halfvolle, biologische, sojamelk etc.

Keuze van de filter

Gebruik de kleine filter voor 1 maatlepel gemalen koffie.

Fig. 2

Gebruik de kleine filter voor 2 maatlepels gemalen koffie.

Fig. 3



## NEDERLANDS

### De koffie vullen

Gebruik de maatlepel om koffie in de gekozen filter te doen.

Druk de koffie stevig en regelmatig aan met de stamper van de maatlepel.

Verwijder eventuele koffieresten van de rand voordat u de filter op zijn plaats zet.

Fig. 4

### De arm plaatsen

Duw de bevestigingsclip naar achter en bevestig de arm in de juiste positie.

Zet de arm zo dat hij op 1 lijn ligt met het icoon "unlock" en dat hij in de gleuf past.

Draai hem naar rechts tot de bevestigingsclip op 1 lijn ligt met het icoon "lock".

Fig. 5

### Plaatsen van de koppen

Klap de kopjeslade uit en plaats deze op de gewenste hoogte in functie van de koffie die u wil zetten: enkel of dubbel.

Klap de kopjeslade niet uit indien u als u een lang glas gebruikt voor cappuccino of latte.

Waarschuwing: zorg dat de hendel van de schuimdispenser in het glas zit als u cappuccino of latte maakt.

### Het toestel inschakelen

Zorg dat de stekker in het stopcontact zit.

Zet de schakelaar aan. De iconen op het toestel zullen 3 keer knipperen en het toestel zal piepen. De iconen zullen knipperen zolang het toestel aan het opwarmen is en tot het de optimale temperatuur bereikt.

Zodra de iconen stoppen met knipperen is het toestel klaar om te gebruiken.

### Pauzestand

De espressomachine zal automatisch pauzeren na 25 minuten inactiviteit. Alle iconen zullen uitdoven behoudens "Schoonmaak".

Druk op "Schoonmaak" om het toestel opnieuw te activeren. Alle iconen zullen oplichten en het toestel zal piepen om aan te geven dat het actief is.

### Functies

#### Espresso

Het heet water gaat door de fijn gemalen koffie. Espresso wordt normaal geserveerd in een hoeveelheid van 44 tot 59 ml vanwege zijn sterkte.

Druk op "Enkele espresso" om 1 espresso te bereiden.

Druk op "Dubbele espresso" om 2 espresso's te bereiden.

#### Cappuccino

Drankje bestaande uit 1/3 espresso, 1/3 gestoomde melk en 1/3 melkschuim.



## NEDERLANDS

Kies de gewenste hoeveelheid melkschuim door de selector naar links (minder schuim) of naar rechts (meer schuim) te bewegen. De dikte van het schuim kan tijdens de bereiding aangepast worden.

Druk op de knop "Enkele cappuccino" om 1 cappuccino te bereiden.

Druk op de knop "Dubbele cappuccino" om 2 cappuccino's te bereiden.

Opmerking: zodra het toestel klaar is met koffiezetten zal het de melk toevoegen. Om minder dan de vooraf ingestelde hoeveelheid melk te krijgen drukt u dezelfde knop zodra u de gewenste hoeveelheid melk heeft.

### Latte

Drankje bestaande uit 1/4 espresso en 3/4 melkschuim.

Druk op "Enkele latte" om 1 latte te bereiden.

Druk op "Dubbele latte" om 2 latte te bereiden.

Opmerking: zodra het toestel klaar is met koffiezetten zal het de melk toevoegen. Om minder dan de vooraf ingestelde hoeveelheid melk te krijgen drukt u dezelfde knop zodra u de gewenste hoeveelheid melk heeft.

### Melkschuim

Ingedrukt houden om de gewenste hoeveelheid melkschuim te verkrijgen. Laat de knop los zodra u de gewenste hoeveelheid melkschuim heeft.

Verwijder het melkreservoir en bewaar het in de koelkast of giet hem weg.

### Fig. 6

#### Koffie personaliseren

U kan de gewenste hoeveelheid koffie opslaan voor de bereiding van toekomstige koffies.

Hou de knop "Enkele espresso" ingedrukt tot u de gewenste hoeveelheid koffie heeft voor een enkele espresso. Het toestel zal deze hoeveelheid onthouden en toepassen op de rest van de enkele koffies.

Hou de knop "Dubbele espresso" ingedrukt tot u de gewenste hoeveelheid koffie heeft voor een dubbele espresso. Het toestel zal deze hoeveelheid onthouden en toepassen op de rest van de dubbele koffies.

Om minder dan de vooraf ingestelde hoeveelheid koffie te bereiden houdt u dezelfde knop ingedrukt en laat u hem los zodra u de gewenste hoeveelheid koffie heeft.

Waarschuwing: gebruik enkel geroosterde of gemalen koffie in het toestel.

## 4. SCHOONMAAK EN ONDERHOUD

### Melkreservoir en schuimdispenser

Hoewel het melkreservoir in de koelkast kan worden bewaard is het belangrijk om zowel het reservoir als de dispenser regelmatig schoon te maken om verstoppingen en de vorming van



## NEDERLANDS

residuen te vermijden. Volg de volgende instructies:

Verwijder het melkreservoir uit het toestel.

Verwijder het deksel van het reservoir.

Giet de resterende melk weg en was het reservoir en het deksel grondig met water en zeep.

Spoel en droog ze grondig. Gebruik geen schurende schoonmaakmiddelen of -sponzen want deze kunnen het toestel beschadigen. Het melkreservoir is geschikt voor de vaatwasser. Het deksel van het reservoir is niet geschikt voor de vaatwasser.

Zet een groot glas onder de melkdispenser.

Druk op de knop "Schoonmaak" en het toestel zal stoom door de buis van de dispenser sturen.

Laat het toestel schoonmaken tot u geen melkresten meer ziet in het glas. Zodra u geen melkresten meer ziet drukt u opnieuw op "Schoonmaak" om de schoonmaak te stoppen.

Giet het resterende water in het melkreservoir weg en zet het terug op zijn plaats.

### Koffieafvoer, arm en filters

Zet de schakelaar uit en controleer of alle iconen uit zijn. Trek de stekker uit het stopcontact.

Laat het toestel afkoelen om brandwonden te vermijden.

Verwijder de arm en verwijder koffieresten. Was de arm en de filter met heet water en zeep en spoel ze goed af. De arm en de filters zijn niet geschikt voor de vaatwasser.

Gebruik een vochtige doek of servet om de koffieafvoer schoon te maken.

Zet de arm zonder filter in de koffieafvoer.

Zet een groot glas onder de arm.

Druk op de knop "Enkele espresso" en het toestel zal het schoonmaakproces starten. Daarna zal het toestel automatisch uitschakelen.

### Waterreservoir

Leeg het waterreservoir na elk gebruik. Was het met water en zeep en spoel en droog het grondig vooraleer het terug te zetten. Het waterreservoir is geschikt voor de vaatwasser.

### Behuizing van het toestel

Gebruik een zachte en vochtige doek om de buitenkant van het toestel te reinigen.

Gebruik geen schurende schoonmaakmiddelen of sponzen want deze kunnen het toestel beschadigen.

Waarschuwing: dompel het toestel niet onder in water.

### Ontkalken

De vorming van mineralen in het toestel kan de werking ervan beïnvloeden. Een langere bereidingstijd of een overmatige stoomproductie kunnen signalen zijn dat het toestel ontkalkt moet worden.

Afhankelijk van de hardheid van het gebruikte water moet het toestel regelmatig ontkalkt worden.





## NEDERLANDS

Hardheid van het water	Frequentie van ontkalking
Zacht water (gefilterd)	Om de 80 koffies
Hard water (van de kraan)	Om de 40 koffies

### Ontkalken van het waterreservoir

Vul het reservoir voor de helft met water en voor de helft met azijn.

Laat deze oplossing de ganse nacht weken.

Verwijder het reservoir uit het toestel en giet het water met de azijn weg.

Vul het reservoir met water en spoel het grondig. Herhaal deze stap 2 keer.

### Ontkalken van de binnenkant

Voer het ontkalkingsproces uit zoals hierboven beschreven voor het waterreservoir.

Zet de schakelaar uit en controleer of alle iconen uit zijn. Trek de stekker uit het stopcontact.

Vul het reservoir met azijn tot boven het minimumteken.

Zet de arm met filter (maar zonder koffie) in het toestel en zet er een groot glas onder.

Steek de stekker in het stopcontact.

Zet de schakelaar aan en zodra de iconen stoppen met knipperen drukt u gedurende 3 seconden op "Dubbele espresso". De azijn zal door de het toestel beginnen stromen en het toestel zal nadien automatisch uitschakelen.

Zet een groot glas (van minstens 325 ml) onder de melkdispenser en vul het melkreservoir met water.

Druk gedurende 3 seconden op "Enkele cappuccino" om de schoonmaak te activeren. Laat een 30-tal seconden water door de melkdispenser stromen.

Druk op "Enkele cappuccino" om te stoppen.

Herhaal voorgaande stappen zo vaak als nodig om alle azijnresten te verwijderen.

## 5. PROBLEEMOPLOSSING

Probleem	Oorzaken	Oplossingen
Er komt geen koffie uit het toestel	Het waterreservoir is leeg. De koffie is te fijn gemalen. Er zit te veel koffie in de filter. Het apparaat is niet ingeschakeld of aangesloten. De koffie is te hard aangestampd.	Voeg water toe. Maal de koffie minder fijn. Doe minder koffie in de filter. Sluit het toestel aan op het stroomnet en schakel het in. Vul de filter opnieuw met koffie, stamp hem niet te hard aan.



## NEDERLANDS

De koffie loopt langs de rand van de arm.	De arm is niet correct bevestigd. Er zit gemalen koffie op de rand van de filter. Er zit te veel koffie in de filter.	Draai de filterhendel in de vergrendelstand. Maak de rand schoon. Doe er minder koffie in.
De melk schuimt niet.	De stoom is verdwenen. De melk is niet koud genoeg. De melkdispenser is verstopt.	Zorg voor voldoende water in het waterreservoir. Koel melk alvorens cappuccino te maken. Volg de instructies om het melkreservoir en de dispenser schoon te maken.
De koffie komt zeer snel.	De gemalen koffie is erg dik. Er zit onvoldoende koffie in de filter. De koffie is niet correct aangestampt.	Gebruik een koffie die fijner gemalen is. Gebruik meer koffie. Vul de filter opnieuw met koffie en stamp hem harder aan.

## 6. TECHNISCHE SPECIFICATIES

Power Instant-ccino 20 Touch Serie Bianca  
 Power Instant-ccino 20 Touch Serie Nera  
 Productreferentie: 01557-01558  
 Vermogen: 1350 W  
 Voltage en frequentie: 220-240 V, 50/60 Hz  
 Made in China | Ontworpen in Spanje

## 7. RECYCLAGE VAN ELEKTRISCHE APPARATEN



De Europese richtlijn 2012/19 betreffende Afgedankte Elektrische en Elektronische Apparatuur (AEEA) bepaalt dat kleine huishoudelijke elektrische apparaten niet gerecycleerd mogen worden met het restafval. Deze elektrische apparaten moeten apart gesorteerd worden om het hergebruik en de recyclage van materialen te optimaliseren en om hun impact op mens en milieu te beperken.

Het symbool van de doorstreepte afvalbak herinnert u aan uw verplichting om dit product correct te sorteren.



## NEDERLANDS

Voor gedetailleerde informatie over de aangewezen manier om kleine huishoudelijke elektrische apparaten en/of hun batterijen moet de consument de plaatselijke overheid contacteren.

### 8. GARANTIE EN TECHNISCHE ONDERSTEUNING

Dit product heeft een garantieperiode van 2 jaar vanaf de aankoopdatum op voorwaarde dat de aankoopfactuur bewaard is gebleven en voorgelegd kan worden, het product zich in een goede fysieke staat bevindt en het gebruikt is op een correcte manier en zoals aangegeven in deze handleiding.

De garantie vervalt:

Als het product gebruikt is buiten zijn capaciteit of bruikbaarheid, misbruikt of erop geslagen is, blootgesteld is aan vochtigheid, ondergedompeld is in een vloeistof of corrosieve substantie, evenals elk ander defect dat te wijten valt aan de consument.

Als het product uit elkaar gehaald, gemodificeerd of gerepareerd is geweest door personen die niet geautoriseerd zijn door de technische dienst van Cecotec.

Als het incident veroorzaakt is door de normale slijtage van de onderdelen als gevolg van gebruik.

De garantie dekt alle fabricagefouten gedurende 2 jaar op basis van de huidige wetgeving, met uitzondering op verbruiksartikelen. In het geval van verkeerd gebruik door de gebruiker wordt de reparatie niet gedekt door de garantie.

Als u in elk geval een incident met het product detecteert of als u een vraag heeft, neem dan contact op met de technische dienst van Cecotec via het telefoonnummer +34 96 321 07 28.



POLSKI

## 1. CZĘŚCI I KOMPONENTY

Rys. 1

1. Pokrywa zbiornika na wodę
2. Zbiornik na wodę
3. Ramię kolby
4. Kratka ociekowa
5. Tacka ociekowa
6. Włącznik
7. Łyżka dozująca
8. Pojedynczy filtr
9. Podwójny filtr
10. Pojemnik na filtr
11. Kolba
12. Regulator poziomu piany
13. Dyspenser piany
14. Dźwignia dyspensera piany
15. Espresso
16. Podwójne espresso
17. Cappuccino
18. Podwójne cappuccino
19. Latte
20. Podwójne latte
21. Czyszczenie

## 2. PRZED URUCHOMIENIEM

Wyciągnij produkt z opakowania.

Rozpakuj go i usuń wszystkie niepotrzebne materiały, naklejki i etykiety.

Czyszczenie elementów ekspresu:

Upewnij się, czy urządzenie i wszystkie kontrolki są wyłączone i czy nie jest podłączone do prądu.

Wyciągnij zbiorniki na mleko i na wodę, ściągnij kolbę, sitka i łyżkę dozującą, a następnie umyj je wodą i środkiem do czyszczenia. Dokładnie je optucz i wysusz przed ich ponownym zainstalowaniem w aparacie.

Uwaga: aby utrzymać optymalny stan urządzenia, czyść je po każdym użyciu.

Oczyszczanie ekspresu

Wypełnij go wodą tak, aby wskaźnik przekroczył „min” i nie przekraczał „max”.

Wypełnij go zimnym mlekiem tak, aby wskaźnik przekroczył „min” i nie przekraczał „max”.

Wybierz jeden z filtrów i umieść go w kolbie. Zainstaluj kolbę w ekspresie upewniając się, że jest prawidłowo zamocowana i podłóż pod nią szklanę. Sprawdź, czy rurka znajduje się w szklance.

Podłącz urządzenie do prądu.

Przetączył włącznik na pozycję I. Kontrolki przycisków trzykrotnie mrugną i ekspres wyda sygnał dźwiękowy.

Kiedy przestaną mrugać i zaświecą się stałym światłem, naciśnij „Podwójne cappuccino”.

Gdy wszystkie kontrolki zapalą się stałym światłem, proces zostanie zakończony.

### 3. OBSŁUGA URZĄDZENIA

Rozmiar kawy

Espresso	Pojedyncze	40 - 60 ml
	Podwójne	90 - 110 ml
Cappuccino	Pojedyncze	80 - 150 ml
	Podwójne	160 - 300 ml
Latte	Pojedyncze	160 - 300 ml
	Podwójne	250-350 ml

Uzupełnianie zbiornika na wodę

Wyjmij zbiornik wody z urządzenia i napełnij go wodą. Następnie ponownie umieść zbiornik na swoim miejscu i sprawdź, czy znajduje się w prawidłowej pozycji.

Aby napełnić zbiornik bez jego wyciągania, wlej wodę do środka przy pomocy dzbanka.

Uwaga: poziom wody nie może być niższy niż wskaźnika „min” ani przekraczać „max”

Uwaga: nigdy nie używaj gorącej wody do napełniania zbiornika.

Uzupełnianie zbiornika na mleko

Wyciągnij zbiornik na mleko i otwórz pokrywę. Wlej mleko do poziomu pomiędzy wskaźnikami „min” i „max”

Po napełnieniu zbiornika zamknij go i ponownie włóż na swoje miejsce.

Uwaga: można używać każdego rodzaju mleka: pełnotłustego, odtuszczonego, roślinnego itp.

Wybór filtra

Wybierz małe sitko na jedną łyżkę mielonej kawy.

Rys. 2

Wybierz duży filtr na dwie łyżki mielonej kawy.

Rys. 3



## POLSKI

### Wsypywanie kawy

Użyj łyżki dozującej do wsypania kawy do sitka.

Mocno i równo ubij kawę za pomocą łyżki dozującej.

Usuń drobiny kawy z krawędzi kolby, zanim ją założysz.

Rys. 4

### Zakładanie kolby

Przesuń klamerkę podtrzymującą do tyłu i zainstaluj kolbę na właściwej pozycji.

Ustaw ramię tak, aby było w jednej linii z ikoną „unlock” na zamknięciu i pasowało do gniazda.

Obróć zgodnie z ruchem wskazówek zegara, aż klip wyrówna się z ikoną „lock”

Rys. 5

### Wstawianie filiżanek

Wysuń tackę na filiżanki i ustaw jej wysokość w zależności od kawy, jaką chcesz przygotować: pojedynczą lub podwójną.

Jeśli chcesz użyć wysokiej szklanki do kawy latte lub cappuccino, pozostaw tackę w przegrodzie.

Ostrzeżenie: przygotowując cappuccino lub latte, należy wyregulować dźwignię rurki dozującej, aby rurka znajdowała się w naczyniu, które ma być używane.

### Uruchamianie urządzenia

Urządzenie musi być podłączone do prądu.

Przetączył włącznik na pozycję I. Kontrolki trzykrotnie mrugną i ekspres wyda sygnał dźwiękowy.

Kontrolki będą mrugać podczas nagrzewania się ekspresu, do momentu aż woda osiągnie optymalną temperaturę.

Urządzenie będzie gotowe do pracy, kiedy kontrolki przestaną mrugać.

### Stan uśpienia

Robot automatycznie przejdzie w stan uśpienia (standby) po 25 min nieaktywności. Wszystkie kontrolki zostaną wyłączone poza „Czyszczenie”

Naciśnij „czyszczenie”, aby ponownie aktywować urządzenie. Wszystkie kontrolki zapalą się a ekspres wyda sygnał dźwiękowy, sygnalizując, że jest uruchomiony.

### Funkcje

#### Espresso

Ciepła woda przepływa przez drobno zmielone ziarno kawy. Zazwyczaj serwuje się w ilości między 44 a 59 ml, w zależności od jego intensywności.

Naciśnij przycisk „Espresso simple”, aby przygotować zwykłe espresso

Naciśnij przycisk „Espresso doble”, aby zrobić podwójne espresso.

#### Cappuccino

Cappuccino należy sporządzić z 1/3 espresso, 1/3 spienionego mleka i 1/3 mlecznej piany.

• Wybierz żądaną ilość piany, przesuwając wybierak piany w lewo (mniej piany) lub w prawo (więcej piany). Możesz dopasować gęstość piany w trakcie spieniania.

Naciśnij przycisk „Cappuccino simple”, aby przygotować zwykłe cappuccino.

Naciśnij przycisk „Cappuccino dobre”, aby przygotować podwójne cappuccino.

Uwaga: kiedy ekspres przestanie nalewać kawę, rozpocznie dozowanie mleka. Możesz nalać mniejszą ilość mleka niż domyślnie skonfigurowana, przyciskając ten sam przycisk w momencie, gdy w filiżance będzie go tyle ile chcesz.

#### Latte

Napój złożony z 1/4 espresso i 3/4 pianki z mleka

Naciśnij przycisk „Latte simple”, aby przygotować zwykłe Latte.

Naciśnij przycisk „Latte dobre”, aby przygotować podwójne Latte.

Uwaga: kiedy ekspres przestanie nalewać kawę, rozpocznie dozowanie mleka. Możesz nalać mniejszą ilość mleka niż domyślnie skonfigurowana, przyciskając ten sam przycisk w momencie, gdy w filiżance będzie go tyle ile chcesz.

#### Spienianie mleka

Przytrzymaj przycisk ICONO, aż do momentu, w którym będziesz mieć wystarczającą ilość piany. Rozłącz zbiornik na mleko i wstaw go do lodówki lub wylej pozostałą zawartość.

#### Rys. 6

##### Personalizacja ustawień kawy

Możesz ustawić dokładną ilość kawy i zapisać ją dla wszystkich następnych porcji.

Naciśnij i przytrzymaj przycisk „Simple Espresso”, aż uzyskasz żądaną ilość kawy na zwykłe espresso. Zostanie ona zapisana dla wszystkich kolejnych espresso.

Naciśnij i przytrzymaj przycisk „Podwójne espresso”, aż uzyskasz żądaną ilość kawy do podwójnego espresso. Zostanie ona zapisana dla wszystkich kolejnych podwójnych espresso.

Aby zaparzyć mniej kawy niż domyślnie skonfigurowana w ekspresie, przytrzymaj ten sam przycisk, aż do momentu, w którym będziesz mieć jej wystarczającą ilość.

Uwaga: w tym ekspresie używaj tylko naturalnej palonej kawy mielonej lub ziarnistej.

## 4. CZYSZCZENIE I KONSERWACJA

### Zbiornik na mleko i dyspenser piany

Możesz przechowywać zbiornik na mleko w lodówce, jednak należy go regularnie czyścić. Zaniedbanie może doprowadzić do jego zapchania się i kumulowania się resztek. Ten sam problem dotyczy dyspensera piany. Wykonaj następujące czynności:

Wyciągnij zbiornik na mleko z aparatu.

Ściągnij pokrywę ze zbiornika.

Wylej pozostałe mleko i umyj zbiornik i pokrywę wodą i płynem do naczyń.



## POLSKI

Optucz je i dokładnie osusz. Nie używaj szorstkich środków do czyszczenia ani druciaków do mycia urządzenia, gdyż mogą uszkodzić jego powierzchnię. Zbiornik na mleko można myć w zmywarce. Nie myj pokrywy zbiornika w zmywarce.

Podstaw dużą szklankę pod dyspenser piany.

Naciśnij przycisk „Czyszczenie”. Urządzenie zacznie emitować parę przez rurkę dozującą, pozostaw ją na kilka sekund, aż mleko nie pozostanie w szklance. Kiedy z dyspensera przestaną wychodzić pozostałości mleka, naciśnij przycisk oczyszczania, aby zatrzymać proces.

Wylej pozostałą wodę ze zbiornika na mleko i ponownie zainstaluj go w urządzeniu.

Rurka przelewowa ekspresu do kawy, kolba i filtry

Wyłącz urządzenie włącznikiem i sprawdź, czy wszystkie kontrolki są dezaktywowane. Rozłącz kabel z gniazdka.

Odczekaj chwilę, aż urządzenie się wystudzi.

Ściągnij kolbę i usuń resztki kawy. Umyj zarówno kolbę, jak i sitko płynem do mycia naczyń w ciepłej wodzie i dokładnie optucz. Nie myj kolby ani sitek w zmywarce.

Oczyść wylewkę kawy wilgotną ściereczką lub serwetką.

Założ kolbę bez sitka na wylot kawy urządzenia.

Podstaw pod nią dużą pustą filiżankę.

Naciśnij przycisk „Simple Espresso”, a urządzenie przeprowadzi proces czyszczenia, a po zakończeniu zatrzyma się automatycznie.

Zbiornik na wodę

Zaleca się opróżnianie zbiornika na wodę po każdym użyciu. Umyj go wodą i płynem do mycia naczyń, a następnie dokładnie osusz przed jego ponownym zainstalowaniem. Zbiornik na wodę można myć w zmywarce.

Obudowa ekspresu

Użyj delikatnej, wilgotnej ściereczki do umycia zewnętrznej obudowy ekspresu.

Nie używaj szorstkich gąbek ani ściernych produktów do czyszczenia powierzchni ekspresu, gdyż mogą ją uszkodzić.

Uwaga: nie zanurzaj aparatu w wodzie.

Odkamienianie

Kamień negatywnie wpływa na pracę ekspresu. Jeśli zauważysz, że czas przygotowywania kawy wydłużył się lub ekspres emituje podejrzanie dużo pary, oznacza to, że wymaga oczyszczenia.

Proces odkamieniania należy przeprowadzać regularnie, częstość jego wykonywania zależy od twardości używanej wody.



Twardość wody	Częstość odkamieniania
Miękka woda (filtrowana)	Co 80 kaw
Twarda woda (z kranu)	Co 40 kaw

#### Odkamienianie zbiornika na wodę

Napełnij zbiornik na wodę mieszanką wody z octem w proporcji 1:1.

Pozostaw ją w zbiorniku na całą noc.

Wyciągnij zbiornik z ekspresu i wylej wodę z octem.

Obficie optucz zbiornik wodą. Powtórz tę czynność 2 razy.

#### Odkamienianie wnętrza ekspresu

Najpierw oczyść z kamienia zbiornik na wodę, jak zostało opisane w poprzedniej sekcji.

Wyłącz urządzenie włącznikiem i sprawdź, czy wszystkie kontrolki są dezaktywowane.

Rozłącz kabel z gniazdka.

Napełnij zbiornik octem do poziomu minimalnego (*min*).

Zainstaluj kolbę z włożonym filtrem i podstaw pod wylewkę dużą szklankę lub dzbanek.

Podłącz urządzenie do prądu.

Włącz przetącznik zasilania, a gdy ikony przestaną migać, naciśnij przycisk „Podwójne espresso” przez 3 sekundy. Ocet zacznie płynąć przez sieć kanatów ekspresu. Proces zostanie zakończony automatycznie.

Pod dyspenser piany podstaw dużą szklankę (poj. min. 325 ml) i wypelnij zbiornik na mleko wodą.

Przytrzymaj „Cappuccino simple” przez 3 sekundy, aby aktywować funkcję oczyszczania.

Odczekaj ok. 30 sekund, gdy przez dyspenser będzie wylewać się woda.

Naciśnij przycisk „Cappuccino simple”, aby zatrzymać.

Powtórz cały cykl tyle razy, ile uważasz za konieczne do całkowitego wyptukania resztek octu z wnętrza ekspresu.

## 5. ROZWIĄZYWANIE PROBLEMÓW

Problem	Przyczyny	Rozwiązanie
Kawa nie nalewa się	Zbiornik na wodę jest pusty. Kawa jest zbyt drobno zmielona. W filtrze znajduje się zbyt dużo kawy. Urządzenie jest wyłączone lub rozłączone z prądu. Kawa jest zbyt mocno ubita.	Dolej wody. Nie miel kawy zbyt drobno. Odejmij kawy z sitka. Podłącz aparat do gniazdka i włącz go. Wypełnij filtr kawą, ale nie ubijaj jej zbyt mocno.



## POLSKI

Kawa sypława po krawędzi kolby.	Kolba nie jest poprawnie założona. Wokół filtra pozostały resztki kawy. W filtrze znajduje się zbyt dużo kawy.	Zablokuj filtr przekręcając jego uchwyt. Oczyść krawędzie. Wsyp do niego mniejszą ilość kawy.
Mleko nie jest spienione.	Para skończyła się. Mleko nie jest wystarczająco zimne. Dyspenser piany jest zatkany.	Upewnij się, czy w zbiorniku znajduje się wystarczająca ilość wody. Schłódź mleko, zanim zrobisz cappuccino. Postępuj zgodnie z instrukcjami, aby wyczyścić pojemnik na mleko i dozownik do piany.
Kawa wylewa się zbyt szybko.	Kawa jest zbyt grubo zmielona. W sitku jest za mało kawy. Kawa nie jest wystarczająco dociśnięta.	Użyj drobniej zmielonej kawy. Wsyp więcej kawy. Wypełnij filtr kawą i dociskając go użyj więcej siły.

## 6. DANE TECHNICZNE

Power Instant-ccino 20 Touch Serie Bianca  
 Power Instant-ccino 20 Touch Serie Nera  
 Referencja: 01557-01558  
 Moc: 1350 W  
 Napięcie i częstotliwość: 220-240 V, 50/60 Hz  
 Made in China | Zaprojektowany w Hiszpanii

## 7. RECYKLING SPRZĘTU



Dyrektywa Parlamentu Europejskiego i Rady 2012/19/UE w sprawie zużytego sprzętu elektrycznego i elektronicznego (WEEE) zakazuje wyrzucania ww. sprzętu razem z innymi odpadami. Omawiane sprzęty muszą być składowane osobno dla zoptymalizowania odzyskiwania surowców i recyklingu materiałów. W ten sposób negatywny wpływ elektroodpadów na zdrowie ludzkie i środowisko zostaje znacznie zredukowany.

Symbol przekreślonego kołowego kontenera na odpady informuje o obowiązku zadbania o oddanie zużytego sprzętu do specjalnego punktu zbiórki ZSEE.

Jeśli potrzebujesz informacji na temat recyklingu i punktów zbiórki sprzętu w twojej miejscowości, skontaktuj się z urzędem twojej gminy.

## 8. GWARANCJA I POMOC TECHNICZNA

Produkt jest objęty 2 letnią gwarancją od daty zakupu. Z gwarancji można korzystać po okazaniu dowodu zakupu. Produkt nie podlega gwarancji, jeśli był używany niezgodnie z instrukcją lub jeśli jest fizycznie uszkodzony.

Produkt NIE podlega gwarancji, jeśli:

był używany niezgodnie ze swoim przeznaczeniem, wystawiony na działanie wody lub wilgoci, mechanicznie uszkodzony przez użytkownika, wystawiony na działanie substancji żrących czy nosi jakiegokolwiek inne znamiona uszkodzeń wynikających z winy użytkownika.

urządzenie było naprawiane lub modyfikowane przez osoby nieautoryzowane przez firmę Cecotec.

Odnosi się do przypadków, spowodowanych normalnym użytkowaniem się elementów w trakcie ich użytkowania.

Gwarancja obejmuje wszystkie wady fabryczne produktu przez 2 lata od daty zakupu, nie włączając w to części podlegających zużyciu. Urządzenie nie było używane przez użytkownika w odpowiedni sposób.

W przypadku wykrycia ewentualnego defektu urządzenia lub w razie potrzeby konsultacji skontaktuj się z Serwisem Obsługi Technicznej Cecotec pod numerem +34 96 321 07 28.



## ČEŠTINA

### 1. ČÁSTI A SLOŽENÍ

Obr. 1

1. Kryt nádoby na vodu
2. Nádoba na vodu
3. Rameno kávovaru
4. Kryt odkapávací podložky
5. Odkapávací podložka
6. Přerušovač zapnutí
7. Odměrka
8. Jednoduchý filtr
9. Dvojitý filtr
10. Trychtýř
11. Rameno
12. Selektor pěny
13. Dávkovací trubice na pěnu
14. Páčka dávkovací trubice na pěnu
15. Espresso
16. Doble espresso
17. Kapučíno
18. Cappuccino doble
19. Latte
20. Latte doble
21. Čištění

### 2. PŘED POUŽITÍM

Vyjměte přístroj z krabice.  
Odstraňte všechny obaly, nálepky a etikety.

Čištění částí a komponentů:

Ujistěte, že je přístroj a všechny diody jsou vypnuté a že je odpojený od sítě elektrické energie. Vyjměte nádobu na mléko, na vodu, rameno, všechny filtry a dávkovač, a vyčistěte je vodou a detergentem. Opláchněte je a zcela je usušte, než je vrátíte na původní místo.  
Upozornění: Ujistěte se, že po každém použití vpřístroj vyčistíte, aby přístroj fungoval správně.

Vnitřní čištění:

Naplňte nádržku na vodu nad značku minimum a pod značku maximum.  
Naplňte nádržku na mléko nad značku minimum a pod značku maximum.  
Zvolte jeden z filtrů a zložte ho do ramena. Vložte rameno do přístroje, ujistěte se, že je správně upevněno a postavte pod něj šálek. Ujistěte se, že vývodová trubice je nad šálkem.

Zapojte přístroj do elektrického přívodu.  
Zapněte přerušovač zapnutí. Tlačítka přístroje zablikají 3x a přístroj vydá pípnutí.  
Jakmile se ikony rozsvítí nepřerušovaně, stiskněte tlačítko "Cappuccino doble".  
Proces je dokončen jakmile všechny ikony svítí nepřerušovaně.

### 3. FUNGOVÁNÍ

Velikost kávy

Espresso	Simple	40-60 ml
	Doble	90-110 ml
Kapučínó	Simple	80-150 ml
	Doble	160-300 ml
Latte	Simple	160-300 ml
	Doble	250-350 ml

Naplnění nádržky vodou

Vyjměte nádobu na vodu, naplňte ji vodou. Potom postavte přístroj do své pozice a ujistěte se, že je správně upevněný.

Pro naplnění nádržky vodou bez toho, abyste ji vyjmuli z přístroje, použijte nálevku.

Upozornění: hladina vody nesmí být poz značkou minimum ani přesáhnout značku maximum.

Upozornění: nikdy nepoužívejte horkou vodu k naplnění nádoby na vodu.

Naplnění nádoby na mléko

Vyjměte nádobu na mléko a otevřete víko. Naplňte ho mlékem mezi značkami minimum a maximum.

Jakmile je plná, vraťte ji na původní místo do správné pozice.

Upozornění: přístroj je kompatibilní pro všechny typy mléka: plnotučné, odtučněné, Bio, sojové atd.

Výběr filtru

Použijte malý filtr pro jednu lžičku mleté kávy.

Obr. 2

Použijte velký filtr pro dvě lžičky mleté kávy.

Obr. 3

Naplnění kávou

Použijte odměrku pro nasypání zvvolené kávy do filtru.

Pevně ji stiskněte po celém povrchu odměrkou.

Očistěte zbývající kávu z okrajů před tím, než filtr vrátíte na místo.



## ČEŠTINA

Obr. 4

### Umístění ramene

Posuňte upevňující přírubu směrem dozadu a upevněte rameno do správné pozice.

Umístěte rameno tak, aby bylo zarovnané s ikonou "unlock" a tak, aby zapadlo do drážek.

Otočte jím doleva až upevňující příruba bude zarovnaná s ikonou "lock".

Obr. 5

### Umístění nádob

Nasaďte podložku pod šálky a nastavte ji do požadované výšky v závislosti na tom, jakou kávu budete připravovat - jednu nebo dvojitou.

Nechejte podložku v přihrádce, pokud budete používat vysoký šálek pro přípravu kapučína nebo latte.

Upozornění: při přípravě kapučína nebo latte nastavte páčku nalévací trubice tak, aby trubice byla vevnitř šálku, kam budete kávu připravovat.

### Zapnutí přístroje.

Ujistěte se, že přístroj je připojený do sítě elektrické energie.

Zapněte přerušovač zapnutí. Tlačítka přístroje zablikají 3x a přístroj vydá pípnutí. Ikony budou blikat během procesu předehřívání až do té doby, než zahřívací systém dosáhne optimální teploty.

Jakmile ikony budou nepřerušovaně svítit, přístroj je připraven k použití.

### Stav nalévání

Robot vstoupí automaticky do módu pozastavení po 25ti minutách bez aktivity. Všechny ikony se vypnou mimo "Čištění".

Stiskněte tlačítko "čištění" pro znovu zapnutí přístroje. Všechny ikony se rozsvítí a přístroj vydá pípnutí, aby dal vědět, že je zapnutý.

### Funkce

#### Espresso

Horká voda protéká jemně namletou kávou. Normálně vyteče množství 44 až 59 ml v závislosti na síle.

Stiskněte tlačítko "Espresso simple" pro přípravu jednoho espressa.

Stiskněte tlačítko "Espresso doble" pro přípravu dvojitého espressa.

#### Kapučino

Nápoj složený z 1/3 espressa, 1/3 napěněného mléka a 1/3 mléčné pěny.

• Vyberte požadované množství pěny posunutím selektorem pěny směrem doleva (méně pěny) nebo doprava (více pěny). Intenzitu pěny je možné nastavit během přípravy.

Stiskněte tlačítko "Cappuccino simple" pro přípravu jednoho kapučína



## ČEŠTINA

Stiskněte tlačítko "Cappuccino doble" pro přípravu dvojitého kapučína

Upozornění: jakmile kávovar připravil kávu, přidá mléko. Abyste přidali méně mléka, než to, které je přednastavené, stiskněte tlačítko dříve až přileje požadované množství.

### Latte

Nápoj složený z 1/4 espressa a 3/4 mléčné pěny.

Stiskněte tlačítko "Latte simple" pro přípravu jednoho latte

Stiskněte tlačítko "Latte doble" pro přípravu dvojitého latte

Upozornění: jakmile kávovar připravil kávu, přidá mléko. Abyste přidali méně mléka, než to, které je přednastavené, stiskněte tlačítko dříve až přileje požadované množství.

### Pěnič mléka

Držte stisknuté pro přípravu požadovaného množství mléčné pěny. Přestaňte tisknout ikonu v momentě, kdy máte připravené požadované množství.

Vyjměte nádobu na mléko a uschovejte ho v lednici nebo vylejte zbylé mléko.

### Obr. 6

#### Přizpůsobení kávy

Množství kávy je možné nastavit a uložit pro příští přípravu kávy.

Držte stisknuté tlačítko "Espresso simple" až do té doby, kdy budete mít požadované množství espresso simple. Toto množství se uloží a bude použito pro příští kávy.

Držte stisknuté tlačítko "Espresso doble" až do té doby, kdy budete mít požadované množství espresso doble. Toto množství se uloží a bude použito pro příští kávy.

Pro přípravu menšího množství kávy než to, které přístroj připravuje automaticky, držte stisknutou stejnou ikonu a přestaňte ji tisknout, když budete mít kávy dost.

Upozornění: používejte pouze praženou nebo mletou kávu.

## 4. ČIŠTĚNÍ A ÚDRŽBA

### Nádoba na mléko a dávkovací trubice na pěnu

I přesto, že nádobu na mléko je možné uchovat v lednici, je nezbytné ji pravidelně čistit stejně jako trubici, abyste zabránili ucpaní a vytvoření usazenin. Postupujete podle následujících instrukcí:

Vyjměte nádobu na mléko z přístroje.

Otevřete víko přístroje.

Vyhodte mléko, které zbylo a vymyjte nádobu vodou a detergentem.

Vypláchněte ji a dobře usušte. Nepoužívejte čisticí prostředky anebo abrazivní houbičky, aby nedošlo k poškození povrchu produktu. Nádobu na mléko je možné mýt v myčce. Víko nádoby není možné mýt v myčce.

Postavte velkou nádobu pod pěnič mléka.



## ČEŠTINA

Stiskněte tlačítko "čištění" přístroj začne vypouštět páru z trubice , nechejte ho několik vteřin až do té doby, pokud neuvídate, že už nevyplachuje zbytky mléka. Jakmile už neuvídate zbytky mléka, stiskněte tlačítko "čištění" ještě jednou, abyste proces zastavili.

Vyprázdňte zbytek vody z nádoby na mléko a vraťte nádobu na své místo.

Vývod kávy, rameno a filtry

Vypněte tlačítko zapnutí, ujistěte se, že všechny ikony jsou vypnuté a odpojte přívodový kabel ze zásuvky.

Nechejte přístroj vychladnout, abyste se nepopálili.

Vyměňte rameno a vyčistěte zbytky kávy. Omyjte jak rameno, stejně tak jako filtr teplou vodou a detergentem a dobře je opláchněte. Nedávejte ani rameno ani filtr do myčky.

Použijte vlhký hadřík nebo ubrousek pro čištění vývodu kávy.

Umístěte rameno bez filtru ve vývodu na kávu do přístroje.

Postavte velký prázdný hrnek pod vývod na kávu.

Stiskněte tlačítko "Espresso simple" a přístroj dokončí cyklus čištění. Jakmile skončí, automaticky se zastaví.

Nádoba na vodu

Doporučujeme po každém použití přístroje zásobník vyprázdnit. Opláchněte je vodou a detergentem a zcela je usušte, než je vrátíte na původní místo. Nádobu na vodu je také možné mýt v myčce.

Skořepina přístroje

Použijte jemný vlhký hadřík pro čištění venkovní části kávovaru.

Nepoužívejte čistící prostředky anebo abrazivní houbičky, aby nedošlo k poškození povrchu produktu.

Upozornění: Nikdy přístroj neponořujte do vody.

Odvápnění

Vytváření minerálních usazenin v přístroji by mohlo ovlivnit jeho fungování. Prodloužení času přípravy kávy nebo pokud se objeví více páry, jsou signály, že přístroj je nutné odvápnit.

Odvápnění je nezbytné provést podle toho, jak tvrdá je v místě používání voda.

Tvrdost vody	Četnost odvápnění
Měkká voda (filtrovaná)	Po 80 kávkách
Tvrdá voda (z vodovodu)	Po 40 kávkách

Odvápnění nádoby na vodu

Naplňte nádobu roztokem vody 50% s octem 50%.

Nechejte přes noc.

Vyměňte z přístroje nádobu na vodu a směs vylejte.



Naplňte nádobu vodou a vypláchněte ji. Opakujte 2x.

Odvápnění vnitřní části

Provedte odvápnění podle výše popsaného postupu.

Vypněte tlačítko zapnutí, ujistěte se, že všechny ikony jsou vypnuté a odpojte přívodový kabel ze zásuvky.

Naplňte nádobu octem po značku minimum.

Vložte rameno s filtrem (bez kávy) a postavte dobu pod něj velkou nádobu.

Zapojte přístroj do elektrického přívodu.

Zapněte tlačítko zapnutí a, jakmile ikony přestanou blikat, stiskněte tlačítko "Espresso doble" po dobu 3 vteřin. Ocet začne téct přístrojem a jakmile je proces dokončen, automaticky se zastaví.

Postavte velký šálek, alespoň 325 ml, pod pod pěnič mléka a naplňte nádobu na mléko vodou. Stiskněte tlačítko "Cappuccino simple" po dobu 3 vteřin pro aktivování funkce odvápnění. Nechejte přístroj vypustit vodu přes trubici po dobu asi 30 vteřin.

Stiskněte tlačítko "Cappuccino simple" pro zastavení.

Opakujte předcházející kroky tolikrát, kolikrát uznáte za vhodné, abyste odstranili zbytky octa.

## 5. ŘEŠENÍ PROBLÉMŮ

Problém	Příčiny	Řešení
Káva nevytéká	V nádržce na vodu není voda. Káva je namletá velmi na jemno. Ve filtru je příliš mnoho kávy. Přístroj není správně připojen do sítě elektrické energie nebo není zapnutý. Káva je příliš stlačená.	Přidejte vodu. Nameňte kávu více nahrubo. Naplňte filtr menším množstvím kávy. Připojte přístroj do sítě elektrické energie a zapněte ho. Naplňte filtr kávou a netlačte na ni tak moc.
Káva vytéká přes hranu ramene.	Rameno není upevněné v pozici zablokování. Kolem hrany ramene je káva. Ve filtru je příliš mnoho kávy.	Otočte držákem filtru do pozice zablokování. Vyčistěte okraje. Naplňte méně kávy.



## ČEŠTINA

Mléko nemá pěnu.	Došla pára. Mléko není dostatečně studené. Vývodová trubice na mléko je zablokována.	Ujistěte se, že v nádržce na vodu je dostatek vody. Nechte mléko vychladnout před tím, než budete připravovat kapučíno. Následujte instrukce pro vyčištění nádoby na mléko a dávkovací trubice na pěnu.
Káva vytéká příliš rychle.	Káva je namletá příliš nahrubo. Ve filtru není dostatek kávy. Káva není správně stisknutá.	Použijte namletou jemněji. Použijte více kávy. Naplňte filtr kávou a stiskněte ji více.

## 6. TECHNICKÉ SPECIFIKACE

Power Instant-ccino 20 Touch Serie Bianca

Power Instant-ccino 20 Touch Serie Nera

Reference produktu: 01557-01558

Výkon: 1350 W

Napětí a frekvence: 220-240 V, 50/60 Hz

Vyrobena v Číně | Navrženo ve Španělsku

## 7. RECYKLACE ELEKTROSPOTŘEBIČŮ



Evropská směrnice 2012/19/EU o odpadních elektrických a elektronických zařízeních (OEEZ) specifikuje elektrospotřebiče, které se nemají recyklovat spolu s ostatním komunálním odpadem. Tyto elektrospotřebiče se musí zlikvidovat samostatně, aby se tak dosáhlo co nejlepší recyklace a využití materiálů, a tímto se omezil dopad, který by lidé mohli mít na životní prostředí.

Symbol přeškrtnutého kontejneru připomíná povinnost zlikvidovat tento produkt správně.

Pro obdržení detailních informací o nejvhodnějším možném způsobu naložení s vaším elektrospotřebičem, a/nebo o bateriích, kontaktujte místní úřady.



ČEŠTINA

## 8. ZÁRUKA A TECHNICKÝ SERVIS

Tento produkt má záruku 2 roky od data zakoupení v případě, že zákazník disponuje fakturou nebo dokladem o koupi a produkt je v perfektním stavu a nakládá se s ním adekvátním způsobem tak, jak je uvedeno s v tomto návodu na použití.

Záruka nezahrnuje:

Pokud byl produkt používán nad svoji kapacitu anebo užitnost, byl špatně používán, utrpěl náraz, byl vystaven vlhkosti, ponořen do tekutiny nebo jiné korozivní substance, a jakoukoli vinu připisatelnou spotřebiteli.

Pokud byl produkt rozmontován, modifikován anebo opravován servisem neautorizovaným oficiálním servisem Cecotec.

Pokud byl problém zaviněn normálním používáním a opotřebením součástí.

Záruční servis kryje veškeré defekty zaviněné během výroby po dobu 2 let na základě platné legislativy, s výjimkou spotřebních dílů. V případě špatného zacházení ze strany spotřebitele není záruční servis odpovědný za opravu.

Pokud byste někdy zjistili problémy s tímto přístrojem, nebo byste měli nějaké dotazy, spojte se s oficiálním Technickým asistenčním servisem Cecotec na telefonním čísle +34 96 321 07 28.



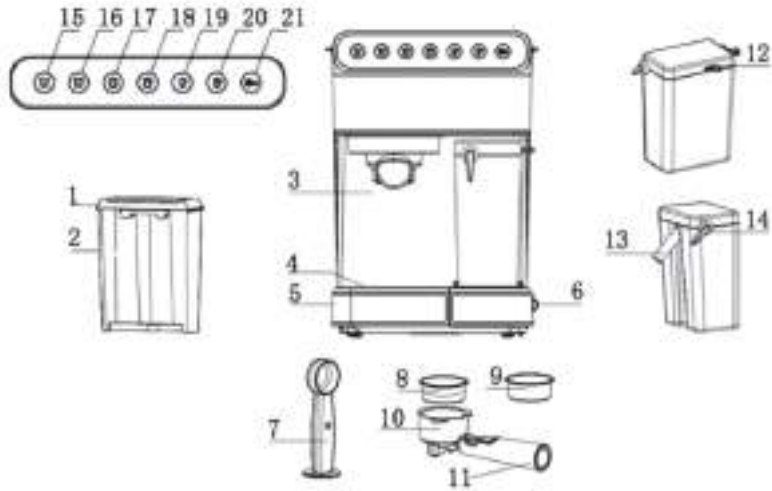


Fig./Img./Abb./Afb./ Rys./Obr. 1



Fig./Img./Abb./Afb./ Rys./Obr. 2



Fig./Img./Abb./Afb./ Rys./Obr. 3

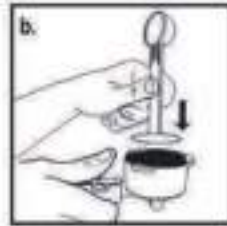


Fig./Img./Abb./Afb./ Rys./Obr. 4

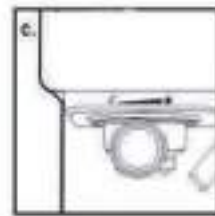
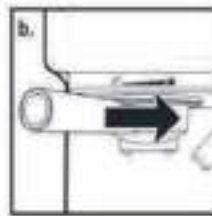


Fig./Img./Abb./Afb./ Rys./Obr. 5

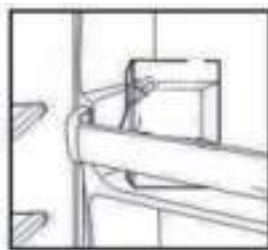


Fig./Img./Abb./Afb./ Rys./Obr. 6





[www.cecotec.es](http://www.cecotec.es)

Grupo Cecotec Innovaciones S.L.  
C/ de la Pinadeta s/n, 46930  
Quart de Poblet, Valencia (Spain)  
YV02200217