

ES

**Grupos Térmicos**

Instrucciones de Instalación, Funcionamiento y  
Mantenimiento

PT

**Grupos Térmicos**

Instruções de Instalação, Funcionamento e  
Manutenção

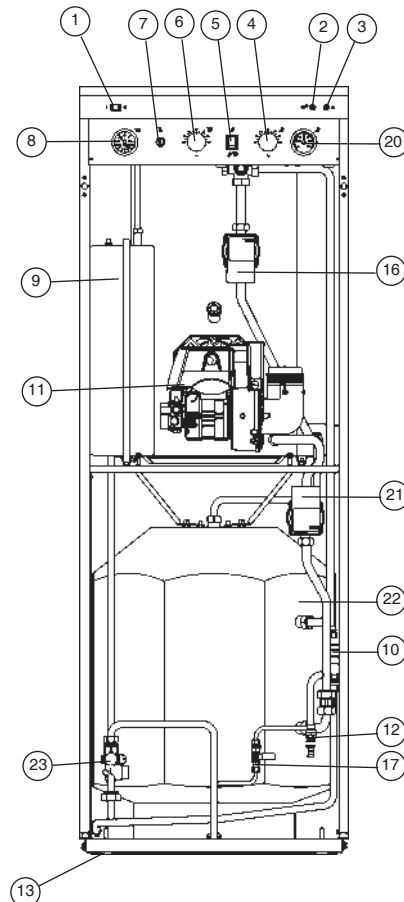
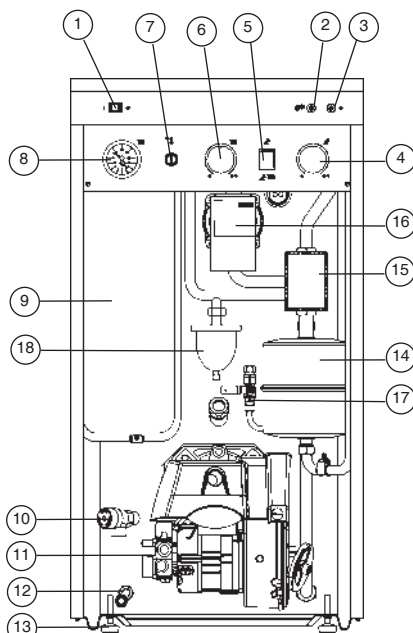
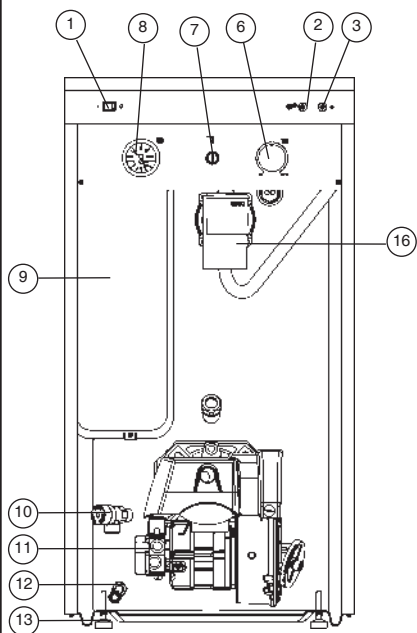


# COMPONENTES PRINCIPALES / COMPONENTES PRINCIPAIS (Fig.1)

**GAVINA GT Plus**

**GAVINA GTI Plus**

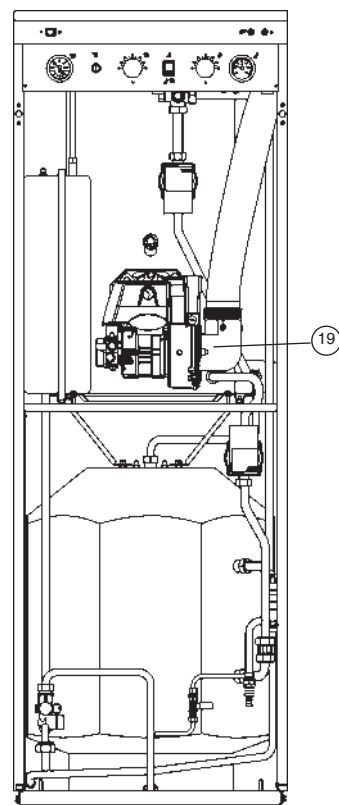
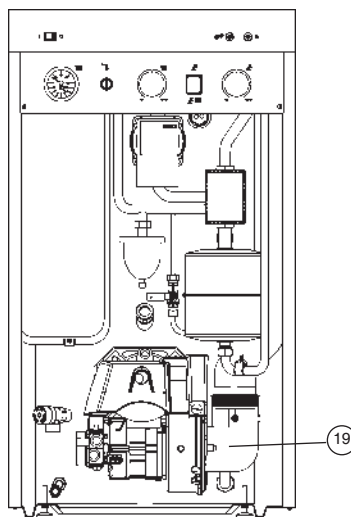
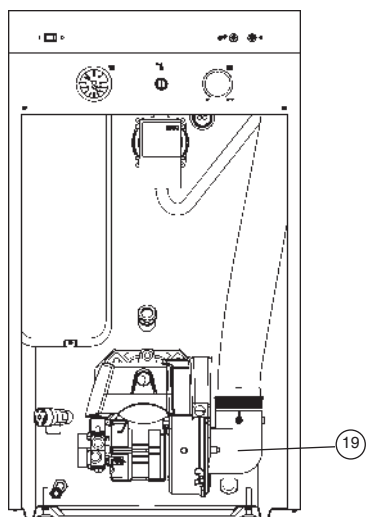
**GAVINA 26 GTA Plus**



**GAVINA GTF Plus**

**GAVINA GTIF Plus**

**GAVINA 26 GTAF Plus**

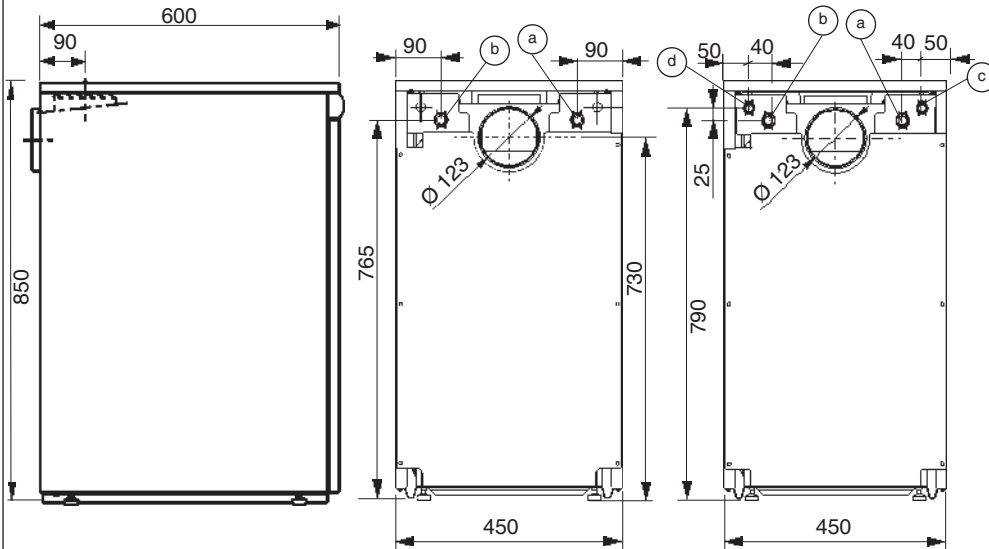


- 1 - Interruptor general / Interruptor geral
- 2 - Indicador bloqueo quemador / Indicador bloqueio queimador
- 3 - Indicador de tensión / Indicador de tensão
- 4 - Regulador temperatura ACS / Regulador temperatura AQS
- 5 - Interruptor de servicio Calefacción-ACS / Interruptor de serviço Aquecimento-AQS
- 6 - Regulador temperatura Calefacción / Regulador temperatura Aquecimento
- 7 - Termostato seguridad / Termostato segurança
- 8 - Termohidrómetro / Termohidrómetro
- 9 - Vaso expansión 10L / Vaso expansão 10L
- 10 - Válvula seguridad 1/2" / Válvula de segurança 1/2"
- 11 - Quemador (suministrado como accesorio) / Queimador (fornecido com acessório)
- 12 - Grifo vaciado / Torneira de sgoto
- 13 - Pie regulable / Pé regulável
- 14 - Intercambiador ACS / Permutador AQS
- 15 - Válvula 3 vias / Válvula 3 vias
- 16 - Circulador / Circulador
- 17 - Grifo llenado / Torneira de enchimento
- 18 - Vaso expansión ACS / Vaso expansão AQS
- 19 - Toma de aire con conducto Ø80 / Toma ar com conduto Ø80
- 20 - Termómetro depósito ACS / Termómetro depósito AQS
- 21 - Circulador ACS / Circulador AQS
- 22 - Depósito ACS / Depósito AQS
- 23 - Grupo seguridad Flexbrane / Grupo segurança Flexbrane

# DIMENSIONES / DIMENSÕES (Fig.2)

**GAVINA GT Plus**

**GAVINA GTI Plus**

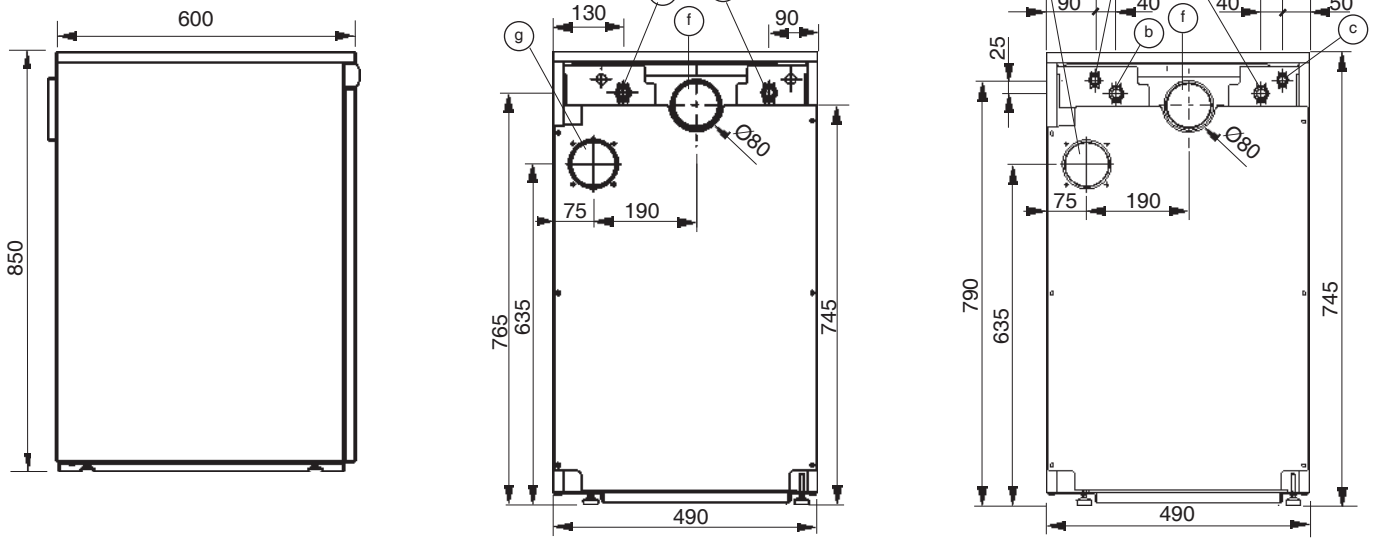


**Conexiones / Conexões**

- a = Retorno 3/4" / Retorno 3/4"
- b = Ida 3/4" / Ida 3/4"
- c = Entrada agua red 1/2" (3/4" en GTA) / Entrada água rede 1/2" (3/4" en GTA)
- d = Salida de A.C.S. 1/2" (3/4" en GTA) / Saída de A.Q.S. 1/2 (3/4" en GTA)
- e = Desagüe 1/2" / Esgoto 1/2"
- f = Salida humos / Saída de fumos
- g = Entrada aire Ø80 / Entrada de ar Ø80

**GAVINA GTF Plus**

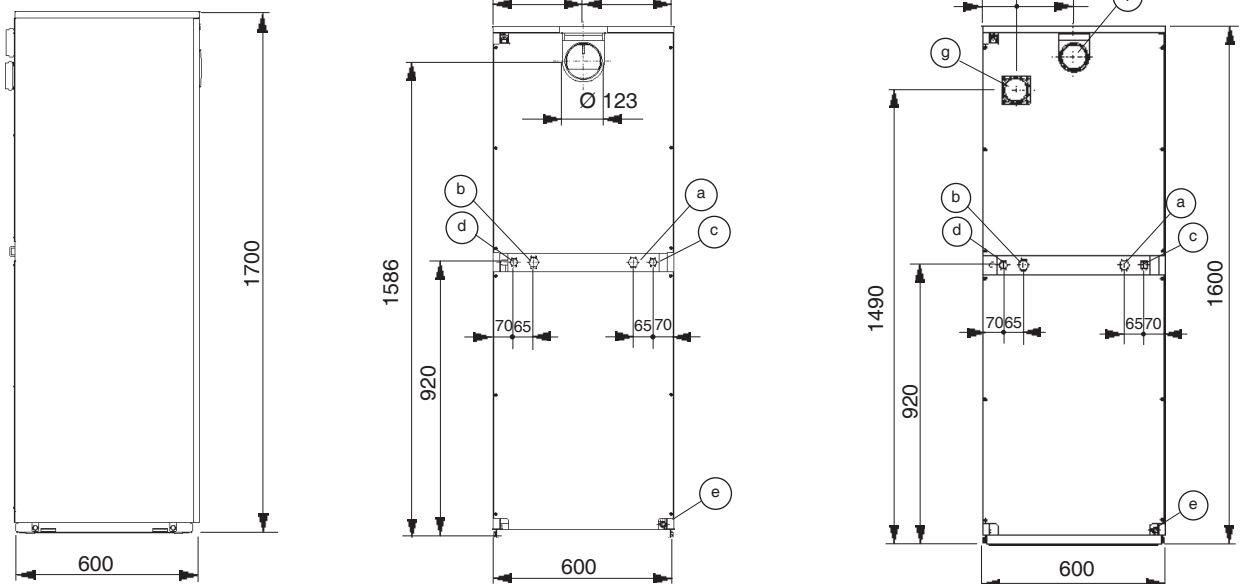
**GAVINA GTIF Plus**



**GAVINA 26 GTA y GTAF Plus**

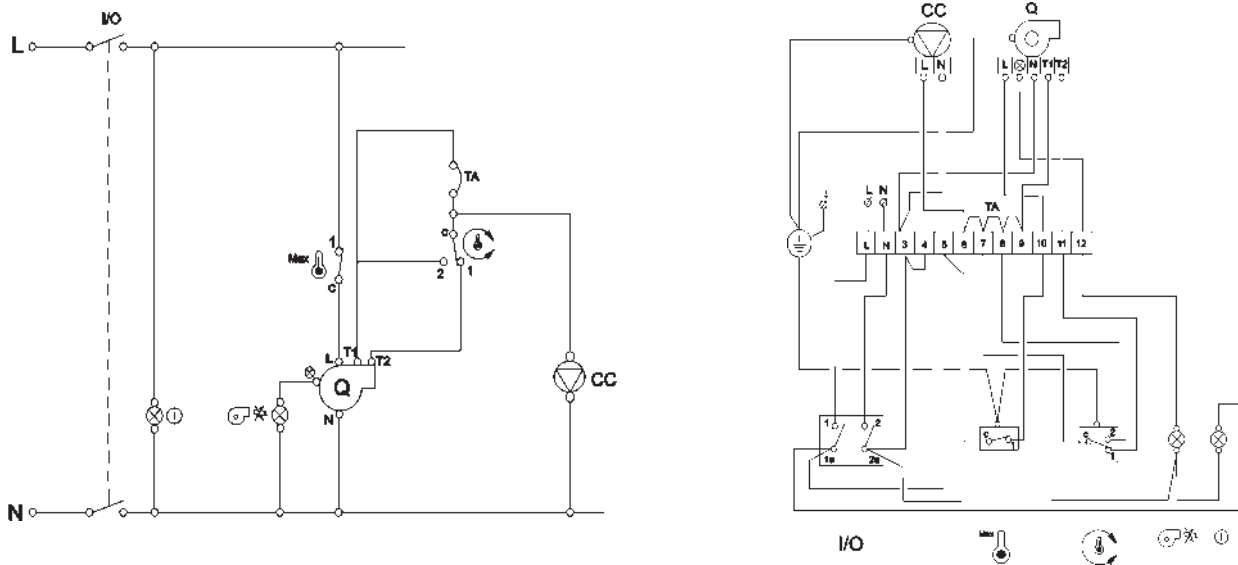
**GAVINA 26 GTA Plus**

**GAVINA 26 GTAF Plus**

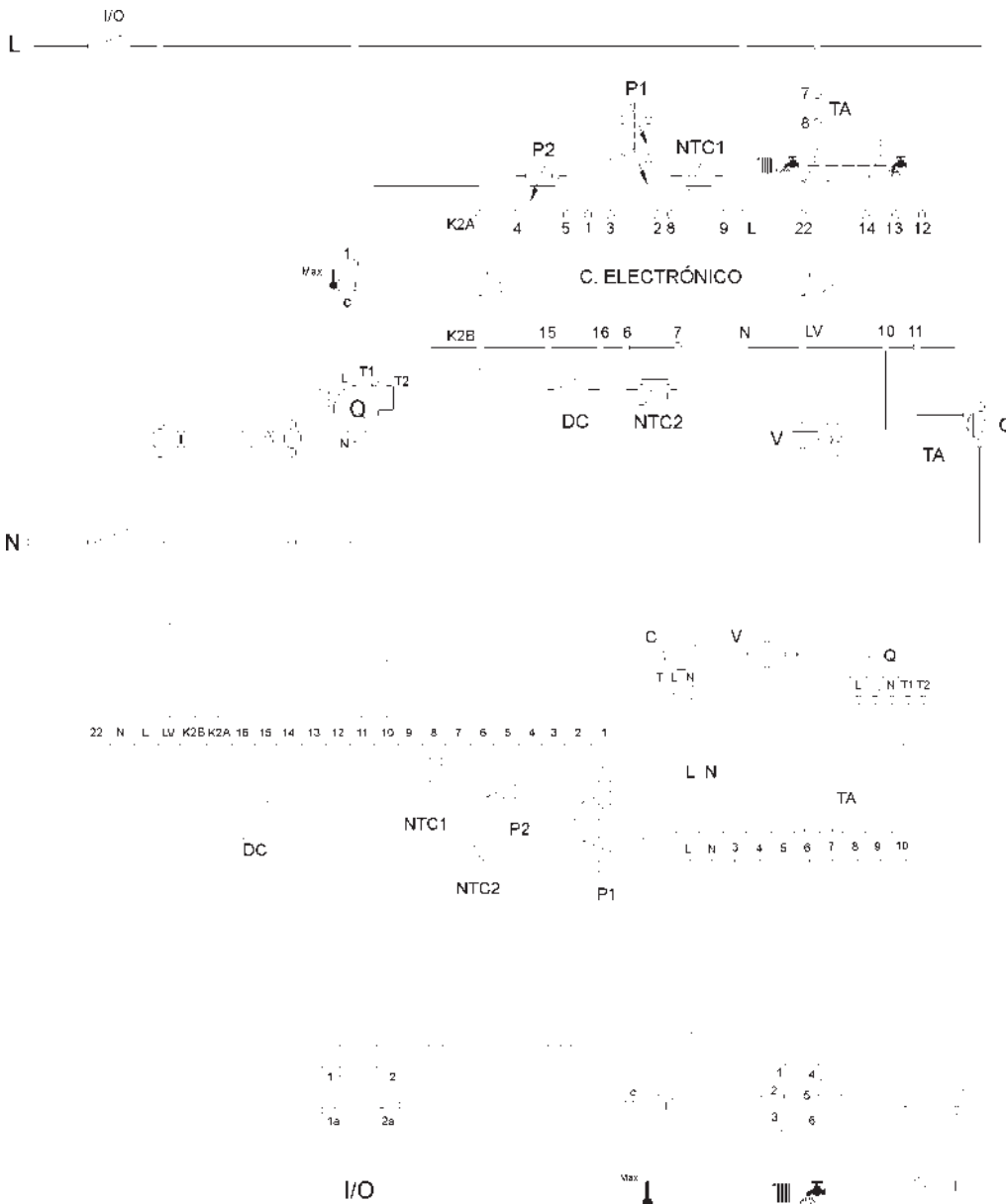


# ESQUEMAS ELÉCTRICOS / ESQUEMAS ELÉTRICOS (Fig.3)

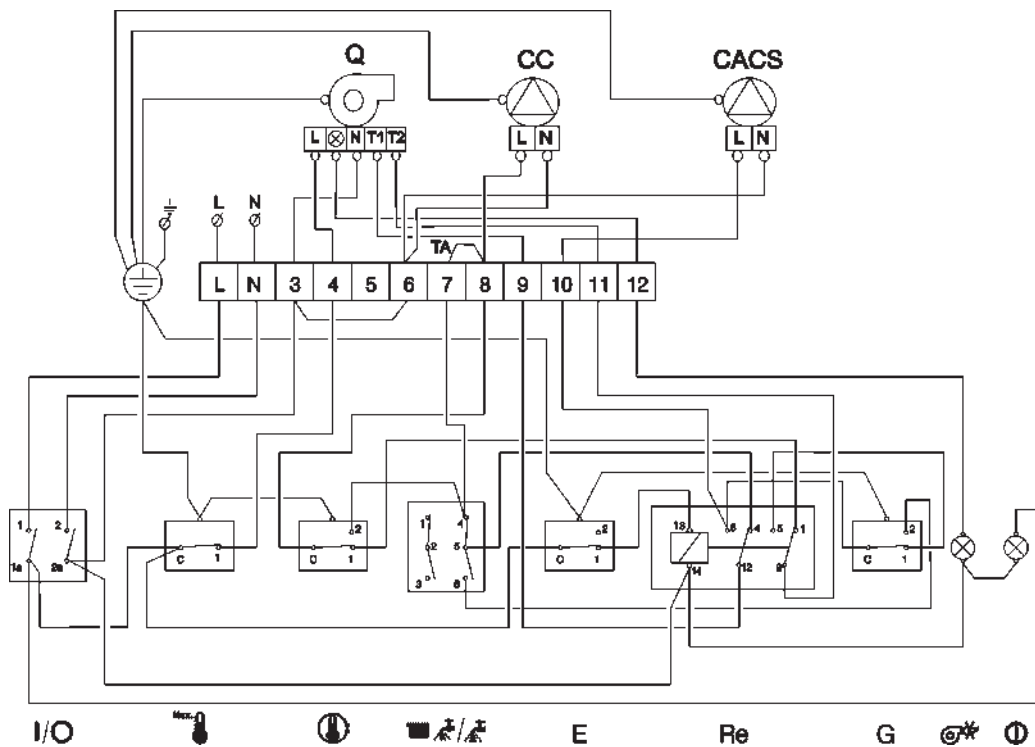
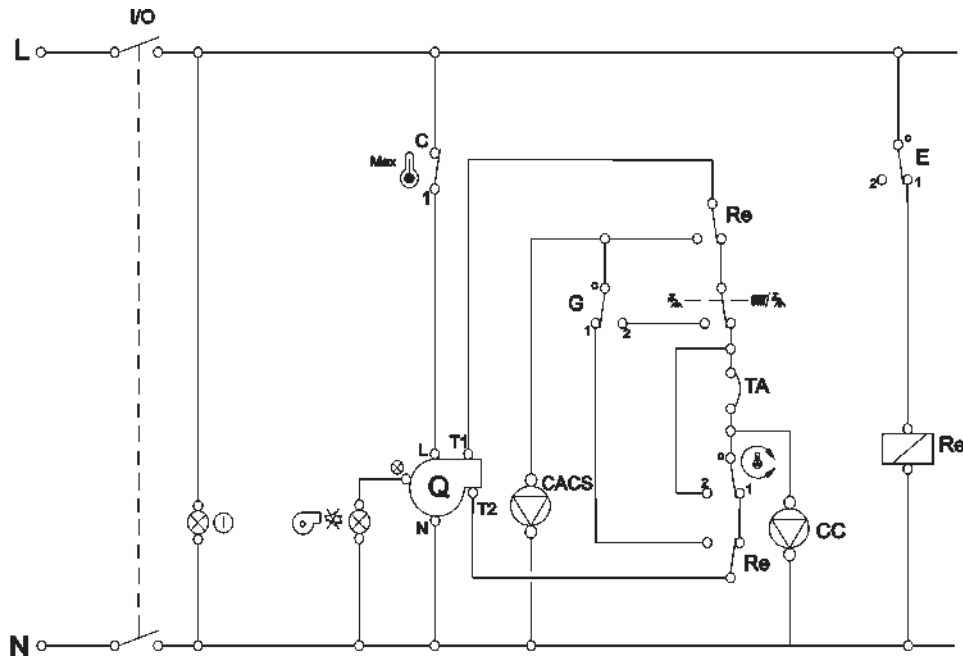
## Gavina 20 GT, 20 GTF, 30 GT, 30 GTF Plus



## Gavina 20 GTI, 20 GTIF, 30 GTI, 30 GTIF Plus



# Gavina 26 GTA, 26 GTAF Plus

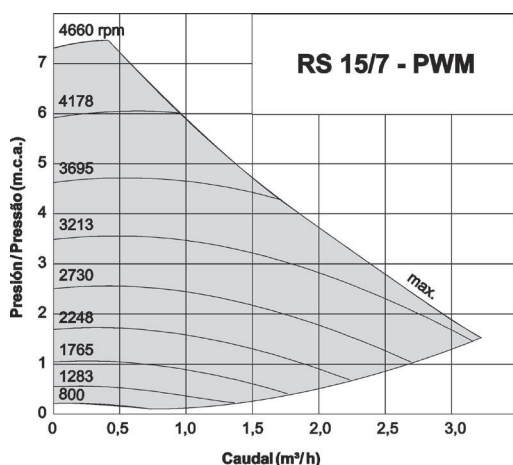


- C - Circulador / Circulador
- Q - Quemador / Queimador
- V - Válvula 3 vías / Válvula 3 vías
- TA - Termostato ambiente (opcional) / Termostato ambiente (opcional)
- P1 - Potenciómetro regulación ACS / Potenciómetro regulação AQS
- P2 - Potenciómetro regulación caldera / Potenciómetro regulação caldeira
- DC - Detector caudal / Detetor caudal
- NTC1 - Sensor ACS / Sensor AQS
- NTC2 - Sensor caldera / Sensor caldeira
- CC - Circulador Calefacción / Circulador Aquecimento
- CACS - Circulador ACS / Circulador AQS
- E - Termostato regulación ACS / Termostato regulação AQS
- Re - Relé / Relé
- G - Termostato caldera para ACS / Termostato caldeira per AQS

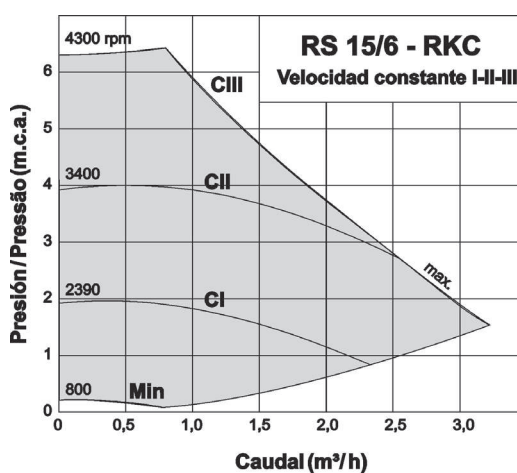
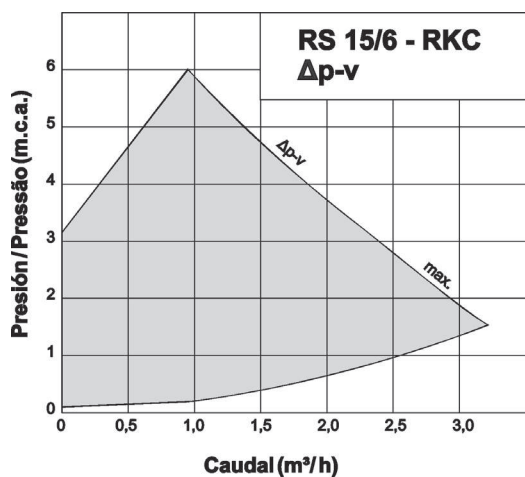
- I/O - Interruptor general / Interruptor geral
- ⓪ - Indicador tensión / Indicador tensão
- Max - Termostato seguridad / Termostato segurança
- ⓪ - Termostato regulación caldera / Termostato regulação caldeira
- / ■ - Interruptor servicio Calefacción-ACS / Interruptor serviço Aquecimento-AQS
- ⓪ - Indicador bloqueo quemador / Indicador boqueio do queimador

**CARACTERÍSTICAS HIDRÁULICAS CIRCULADORES /  
 CARACTERÍSTICAS HIDRÁULICAS DO CIRCULADORES (Fig.4)**

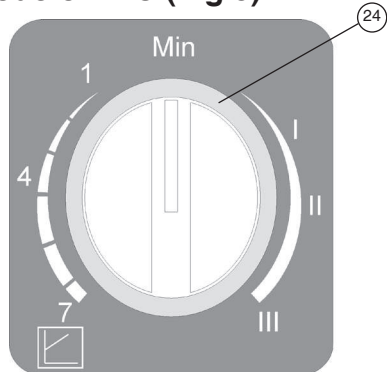
**Gavina 20 GTI, 20 GTIF,30 GTI, 30 GTIF Plus**



**Gavina 20 GT, 20 GTF,30 GT, 30 GTF, 26 GTA, 26 GTAF Plus**



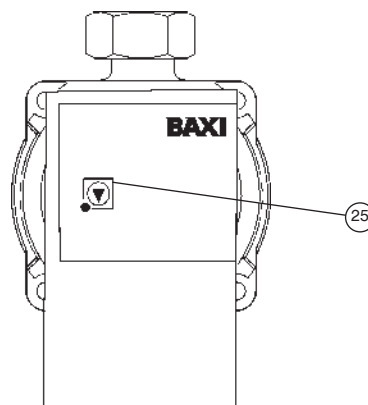
**Modelo RKC (Fig.5)**

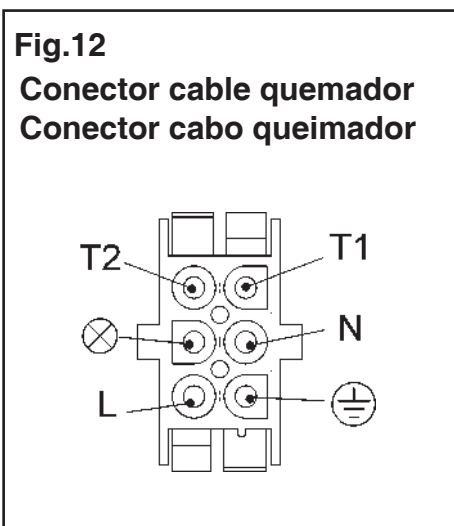
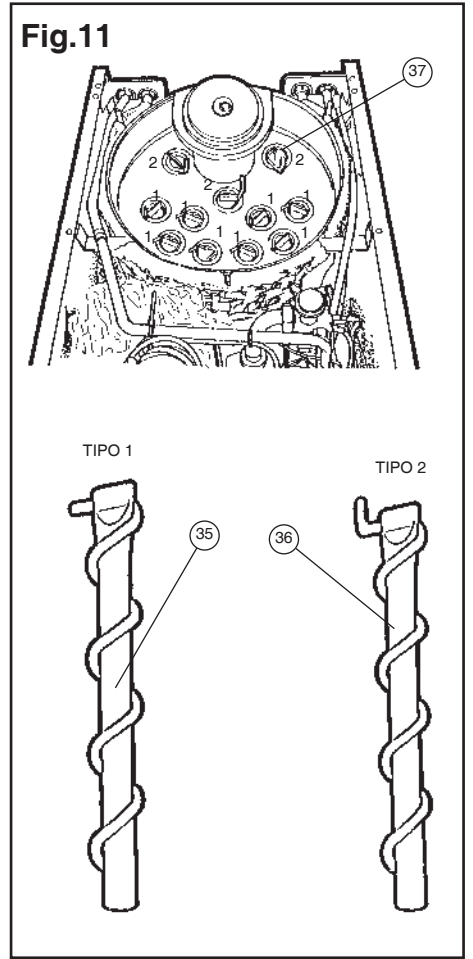
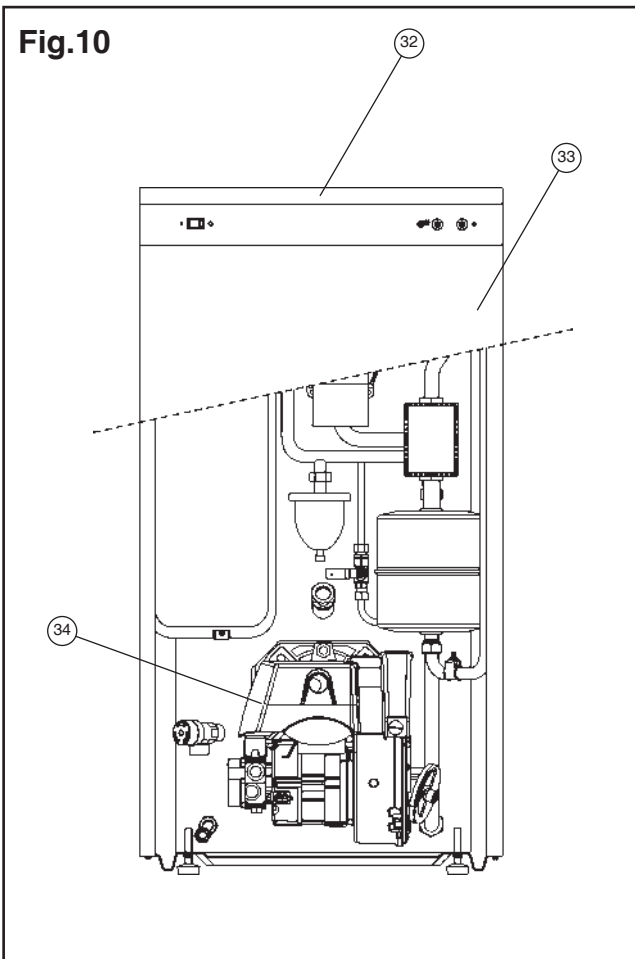
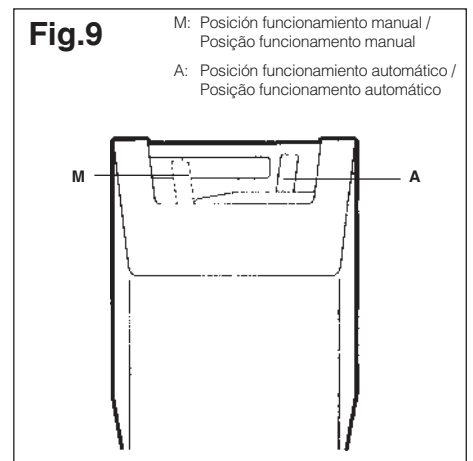
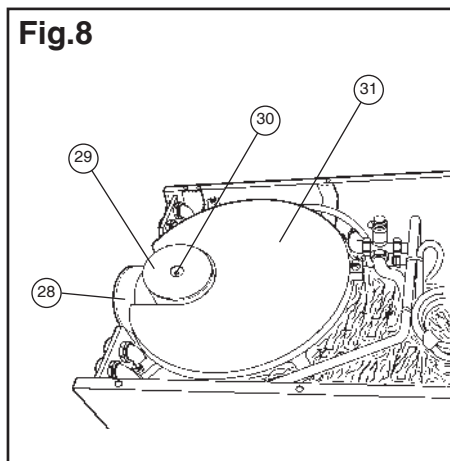
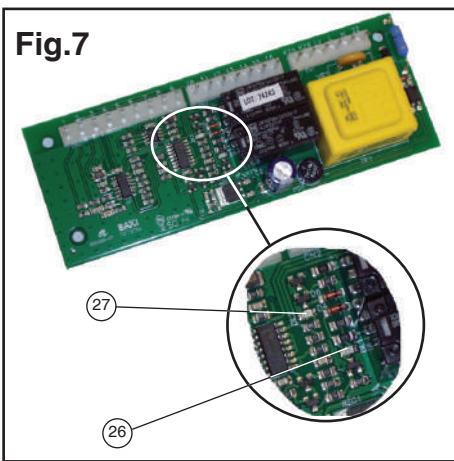


**Δp-v**

**Velocidad constante  
 Velocidade constante**

**Modelo PWM (Fig.6)**





# CARACTERÍSTICAS TÉCNICAS

## GAVINA Plus (Tabla 1)

		20 GT	20 GTI	30 GT	30 GTI	26 GTA
		20 GTF	20 GTIF	30 GTF	30 GTIF	26 GTAF
<b>Combustible</b>	Gasóleo C; PCI = 10.200 Kcal/Kg; viscosidad máx 6 mm <sup>2</sup> /s					
<b>Tipo Caldera</b>	Baja Temperatura					
<b>Potencia útil nominal</b>	kW	23,3	23,3	33,7	33,7	30,2
<b>Consumo calorífico</b>	kW	24,5	24,5	35,5	35,5	31,8
<b>Rendimiento útil al 100% de la carga y Temp. Media 70°C (1)</b>	%	95,0	95,0	94,9	94,9	95,0
<b>Rendimiento útil al 30% de la carga y Temp. Media 50°C (1)</b>	%	98,0	98,0	97,7	97,7	97,9
<b>Consumo combustible a potencia nominal</b>	Kg/h	2,07	2,07	3,00	3,00	2,68
<b>Capacidad de agua caldera</b>	L	29	29	24	24	24
<b>Presión máxima de servicio</b>						
Circuito Calefacción	bar	3	3	3	3	3
Circuito ACS	bar	-	7	-	7	7
<b>Temperaturas de trabajo</b>						
Temperatura Ida circuito Calefacción	°C	45 - 90	50 - 90	45 - 90	50 - 90	45 - 90
Temperatura mínima Retorno	°C	37	40	37	40	37
Temperatura regulación ACS	°C	-	40-60	-	40-60	40-70
<b>Vaso expansión circuito calefacción:</b>						
Capacidad total	L	10	10	10	10	10
Precarga	bar	1	1	1	1	1
<b>Vaso expansión circuito ACS:</b>						
Capacidad total	L	-	0,16	-	0,16	-
Precarga	bar	-	3,5	-	3,5	-
<b>Humos (2):</b>						
Caudal máxico de humos (3)	kg/s	0,0099	0,0099	0,0144	0,0144	0,0130
Resistencia circuito humos caldera (3)	mbar	0,6	0,6	0,55	0,55	0,45
Temperatura salida humos (3)	°C	130	130	135	135	130
Volumen cámara de combustión	m <sup>3</sup>	0,0325	0,0325	0,0325	0,0325	0,0325
Presión en base chimenea (modelos no estancos)	mbar	≤0	≤0	≤0	≤0	≤0
<b>Circulador de Alta Eficiencia, Clase A:</b>						
Número de circuladores		1	1	1	1	2
IEE		≤ 0,20	≤ 0,20	≤ 0,20	≤ 0,20	≤ 0,20
Modelo		RS 15/6-RKC	RS 15/7-PWM	RS 15/6-RKC	RS 15/7-PWM	RS 15/6-RKC
Tipo regulación		Δp-v/I-II-III	PWM	Δp-v/I-II-III	PWM	Δp-v/I-II-III
Potencia eléctrica	W	3-45	3-45	3-45	3-45	3-45
<b>Producción ACS:</b>						
Tipo		-	Instantáneo	-	Instantáneo	Acumulación
Capacidad depósito	L	-	-	-	-	120
Caudal específico (4)	l/min	-	11,1	-	16,1	22,8
Producción continua (5)	L/h	-	667	-	967	762
Producción en 10 min	L	-	111	-	161	228
<b>Quemador</b>						
Modelo BAXI, gama Newtronic		2RS	2RS	4RS	4RS	3RS
Boquilla recomendada, Delavan 60°W	GPH	0,55	0,55	0,75	0,75	0,65
Presión de pulverización	bar	12,0	12,0	12,0	12,0	13,5
<b>Nivel de ruido (modelo atmosférico / estanco) (6)</b>	dB(A)	54 / 48	54 / 48	56 / 49	56 / 49	55 / 49
<b>Pérdidas al paro con ΔT=30 °K</b>	W	110	110	110	110	110
<b>Potencia eléctrica max. absorbida</b>		195	200	195	200	195
<b>Peso</b>	Kg	114	118	123	127	202
<b>Emisiones (3)</b>						
CO	ppm	<35				
NOx	mg/kWh	<180				
<b>Alimentación eléctrica</b>		monofásica 230 V (+10%-15%) - 50 Hz				
<b>Grado de protección eléctrica</b>		IP20				

(1) Valores comerciales acordes con informe de laboratorio Applus nº 15/11534-3123M1

(2) Sistema de evacuación posible: B23 en modelos atmosféricos; C53, C13, C33, B23p en modelos estancos (F)

(3) A potencia nominal, exceso de aire del 15%, temp. media agua caldera 70°C y temp. ambiente de 25°C

(4) s/ EN 303-6: Temperatura entrada primario: 80°C; Temperatura entrada agua red: 10°C; Temperatura regulación depósito (modelos GTA / GTAF): 70°C

(5) - Temperatura entrada primario: 80°C ; Temperatura entrada agua red: 10°C ; Temperatura salida ACS: 40°C

(6) Presión sonora medida a 1m de distancia frente la caldera.



# PARÁMETROS TÉCNICOS ErP

## PARAMETROS TÉCNICOS ErP

<b>BAXI - GAVINA Plus</b>			<b>20GT 20GTF</b>	<b>20GTI 20GTIF</b>	<b>30GT 30GTF</b>	<b>30GTI 30GTIF</b>	<b>26GTA 26GTAF</b>
Caldera de Condensación Caldeira de Condensação			No Não				
Caldera de Baja Temperatura (2) Caldeira de Baixa Temperatura (2)			Si Sim				
Caldera B1 Caldeira B1			No Não				
Aparato de calefacción de cogeneración Aquecedor de ambiente de cogeração			No Não				
Calefactor combinado Aquecedor combinado			No Não	Si Sim	No Não	Si Sim	Si Sim
<b>Potencia calorífica nominal</b> <b>Potência calorífica nominal</b>	Prated	kW	23	23	34	34	30
Potencia útil al 100% de la potencia nominal y régimen de alta temperatura (1) Potência útil à 100% da potência nominal e em regime de alta temperatura (1)	P <sub>4</sub>	kW	23,3	23,3	33,7	33,7	30,2
Potencia útil al 30% de la potencia nominal y régimen de baja temperatura (2) Potência útil à 30% da potência nominal e em regime de baixa temperatura (2)	P <sub>1</sub>	kW	7,2	7,2	10,4	10,4	9,3
<b>Rendimiento estacional de calefacción</b> <b>Eficiência energética do aquecimento ambiente sazonal</b>	$\eta_s$	%	86	86	87	87	87
Rendimiento útil al 100% de la potencia nominal y régimen de alta temperatura (1) Rendimento útil à 100% da potência nominal e em regime de alta temperatura (1)	$\eta_4$	%	89,6	89,6	89,6	89,6	89,5
Rendimiento útil al 30% de la potencia nominal y régimen de baja temperatura (2) Rendimento útil à 30% da potência nominal e em regime de baixa temperatura (2)	$\eta_1$	%	92,4	92,4	92,1	92,1	92,3
<b>Consumo de electricidad auxiliar</b> <b>Consumo de electricidade auxiliar</b>							
A plena carga A plena carga	elmax	kW	0,148	0,148	0,158	0,158	0,155
A carga parcial A carga parcial	elmin	kW	0,060	0,060	0,064	0,064	0,063
En modo de espera Em modo de vigília	P <sub>sb</sub>	kW	0,017	0,017	0,018	0,018	0,017
<b>Otros elementos</b> <b>Outros elementos</b>							
Pérdida de calor en modo espera Perdida de calor em modo de espera	P <sub>stby</sub>	kW	0,110	0,110	0,110	0,110	0,110
Consumo de electricidad del quemador de encendido Consumo de energia do queimador de ignição	P <sub>ign</sub>	kW	-	-	-	-	-
Consumo de energía anual Consumo de energia anual	Q <sub>HE</sub>	GJ	77,0	77,0	112,6	112,6	99,3
Nivel de potencia acústica, interiores (modelo atmosférico / estanco) Nível de potência sonora, interiores (modelo modelo atmosférico / estanque)	L <sub>WA</sub>	dB	60/53		61/55		61/54
Emisiones de óxidos de Nitrógeno Emissões de óxidos de azoto	NO <sub>x</sub>	mg/ kWh	160		162		160
<b>Parámetros de agua caliente sanitaria</b> <b>Parâmetros relativos a água quente sanitária</b>							
<b>Perfil de carga declarado</b> <b>Perfil de carga declarado</b>			-	XL	-	XL	XL
Consumo eléctrico diario Consumo diário de electricidade	Q <sub>elec</sub>	kWh	-	0,264	-	0,345	0,324
Consumo eléctrico anual Consumo anual de electricidade	AEC	kWh	-	58	-	76	71
<b>Eficiencia energética del caldeo de agua</b> <b>Eficiência energética do aquecimento de água</b>	$\eta_{wh}$	%	-	76	-	74	71
Consumo de combustible diario Consumo diário de combustível	Q <sub>fuel</sub>	kWh	-	25,875	-	26,751	28,325
Consumo de combustible anual Consumo anual de combustível	AFC	GJ	-	19	-	20	21
<b>Datos de contacto</b> <b>Elementos de contacto</b>			Baxi Calefacción, S.L.U - Salvador Espriu, 9 Hospitalet de Llobregat				

(1) Régimen de alta temperatura significa una temperatura de retorno de 60°C y una temperatura de ida de 80°C

O regime de alta temperatura implica una temperatura de retorno de 60°C à entrada do aquecedor e uma temperatura de alimentação de 80°C à saída do aquecedor.

(2) Baja temperatura se refiere a una temperatura de retorno de 30°C para las calderas de condensación, 37°C para las calderas de baja temperatura y 50°C para las restantes

O regime de baixa temperatura implica una temperatura de retorno de 30°C para as caldeiras de condensação, de 37°C para as caldeiras de baixa temperatura e de 50°C para os outros aquecedores

## 1. Forma de Suministro

En un solo bulto, que contiene la caldera totalmente montada, cableada eléctricamente y pre-regulada de fábrica, con todos los componentes necesarios para su funcionamiento.

## 2. Normativa y marcado CE

Las calderas han sido diseñadas y fabricadas conforme a las siguientes normas:

- EN 303-1: Calderas con quemador de aire forzado: Terminología, requisitos generales, ensayos y marcado

- EN 303-2: Calderas con quemador de aire forzado: Requisitos especiales para calderas con quemadores de combustibles líquidos por pulverización.

- EN 304: Reglas de ensayos para calderas con quemadores de combustibles líquidos por pulverización.

- EN 267: Quemadores de combustibles líquidos por pulverización de tipo compacto.

Las calderas son conformes a las siguientes Directivas:

- Directiva de Rendimientos 92/42/CEE, artículos 7(2), 8 y Anexos III a V.

- Directiva de Compatibilidad Electromagnética 2004/108/CEE

- Directiva de Baja Tensión 2006/95/CEE

- Directiva de Equipos a Presión 97/23/CEE, artículo 3.3

- Directiva de Ecodiseño 2009/125/CE. Reglamento (UE) N° 813/2013

- Directiva de Etiquetado Energético 2010/20/CE. Reglamento (UE) N° 811/2013.

La correspondiente Declaración de Conformidad CE de la gama está disponible en nuestra página web [www.baxi.es](http://www.baxi.es)

## 3. Características

La Tabla 1 resume las principales características técnicas de la gama y en las Fig.1 y 2 puede verse el detalle de las dimensiones, conexiones hidráulicas y de humos, así como los principales componentes que equipan a estos modelos de caldera.

### Notas:

- Los quemadores BAXI que montan estas calderas, garantizan la correcta combustión en todos los casos con instalaciones situadas hasta 1000 m sobre el nivel del mar. Para instalaciones a mayor altura, consultar.

- El conector del cable quemador presenta una configuración de pines como muestra la fig.12. Para más detalles del quemador, remitirse a las instrucciones específicas que se acompañan con la caldera.

- Respecto al circulador, indicar que de acuerdo a la normativa ErP, Lote 11, se requiere utilizar modelos de alta eficiencia clase A. Los circuladores suministrados en estas calderas, cumplen con este requisito y sus curvas características pueden verse en la Fig.4.

- Para los modelos GTI y GTIF con producción instantánea de ACS, el modelo elegido es el RS 15/7-PWM, que dispone de un control de velocidad por señal PWM y un led indicador en su parte frontal (25) Fig.6, con los siguientes estados de funcionamiento:

- Funcionamiento a velocidad máxima. Señal PWM  $\leq 5\%$ . Led fijo en color verde.

- Circulador parado en modo standby. Señal PWM  $\geq 93\%$ . Led intermitente en color verde

- Funcionamiento a velocidad variable entre el mínimo y máximo. Señal PWM entre el 5% y el

85%. Led fijo en color verde.

La iluminación del led a color rojo con intermitencias, es indicativo de una avería en el circulador y por tanto debe avisarse al Servicio Técnico.

- Para el resto de calderas GT, GTF, GTA y GTAF, el modelo de circulador elegido es el RS 15/6-RKC, el cual dispone de un mando frontal (ver Fig 5), que permite los siguientes modos de funcionamiento:

- Mando en posición vertical (Min): El circulador funciona a velocidad mínima constantemente

- Mando en la zona derecha (I, II, III): El circulador funciona a velocidad constante que depende del nivel elegido I (baja), II (media) o III (alta).

- Mando en la zona izquierda ( $\Delta p-v$ ): El circulador es capaz de ajustar automáticamente su velocidad para irse adaptando a los cambios de pérdida de carga que puede sufrir la instalación y optimizar aún más su consumo eléctrico. Se recomienda este campo de trabajo en instalaciones con radiadores dotados de cabezales termostáticos.

El circulador dispone de un anillo (24) Fig.5 alrededor del mando que se ilumina en color verde en funcionamiento normal y que su color cambia a rojo si se presentara alguna anomalía en su funcionamiento, lo que sería indicativo de una avería que debe avisarse al Servicio Técnico.

- En modelos GTA y GTAF, el circulador (21) Fig.1, está destinado a la producción de ACS y por tanto debe dejarse siempre regulado en la posición III del modo de funcionamiento a velocidad constante. El otro circulador (16) destinado al servicio de calefacción, viene de fábrica también ajustado a la posición III, pero puede cambiarse su regulación al modo  $\Delta p-v$  en instalaciones que presenten importantes variaciones de pérdida de carga, por ejemplo radiadores con cabezales termostáticos.

- En los modelos GT y GTF el circulador viene de fábrica ajustados en el modo de velocidad constante, posición III, pero al igual que lo indicado anteriormente, puede ser ajustado al modo de funcionamiento  $\Delta p-v$ .

- Estos circuladores de alta Eficiencia disponen de un elevado par motor que evita el posible problema de bloqueo que presentaban los circuladores standard hasta ahora, por lo que no disponen de tornillo o sistema de desbloqueo alguno, ya que no es necesario.

En la figura 4 pueden verse las curvas características de estos circuladores.

## 4. Instalación

### 4.1 Consejos de Instalación

- Respetar la Normativa en vigor.

- El agua del circuito hidráulico debe presentar las siguientes características:

-PH entre 7,5 y 8,5

-Dureza entre 8,5 y 12 °F (10F equivale a 1 gr de CaCO<sub>3</sub> en 100 L de agua)

- La instalación debe disponer de los adecuados puntos de purga para eliminar el aire de la misma y que éste no pueda llegar a la caldera. Regularmente deberá controlarse el correcto funcionamiento de los purgadores automáticos que puedan existir y accionar los de tipo manual para eliminar el posible aire de la instalación.

- Las reposiciones de agua a la instalación deben de ser las mínimas posibles, especialmente si se sobrepasara el límite de dureza del agua indicado anteriormente.

- No superar nunca las presiones máximas de trabajo indicadas en la placa de características de la caldera.

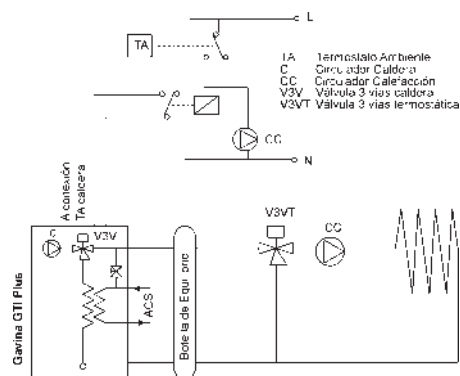
- La parte superior y frontal de la caldera deben siempre quedar libres para poder efectuarse correctamente las operaciones de limpieza y mantenimiento de la caldera. En caso de instalar la caldera bajo una encimera, prever que ésta siempre sea practicable para el acceso a componentes como el haz tubular, conexiones hidráulicas y conexión a la chimenea.

- En modelos no estancos, prever la adecuada ventilación de la estancia donde esta instalada la caldera. La sección mínima de la rejilla de ventilación debe ser de 5 cm<sup>2</sup>/kW.

- Cerca del emplazamiento definitivo de la caldera, prever una toma de corriente monofásica de 230V-50 Hz, con toma de tierra y protegida por un interruptor automático magnetotérmico de corte onnipolar.

- Deberá preverse también un desagüe para conducir la descarga de la válvula de seguridad y el vaciado en todos los modelos y del grupo de protección del depósito (Flexbrane) en los modelos GTA.

- Las calderas estan calificadas como Baja Temperatura, lo que permite que puedan trabajar con temperaturas de retorno de 37°C en el caso de los modelos GT, GTF, GTA y GTAF, y de 40°C en el caso de los modelos GTI y GTIF. Asimismo la temperatura de Ida puede ajustarse a partir de 45°C en los modelos GT, GTF, GTA y GTAF, mientras que se ha fijado en un valor de 50°C en los modelos GTI y GTIF, para no mermar las prestaciones de la caldera cuando haya una demanda de ACS. Para instalaciones de suelo radiante en los modelos GTI y GTIF, se recomienda seguir el esquema hidráulico que se indica a continuación:



### 4.2 Evacuación de humos

- Utilizar chimeneas homologadas según UNE-EN 1856 y seguir las recomendaciones del fabricante en cuanto a su dimensionamiento. Utilizar materiales resistentes a la corrosión, preferentemente acero inoxidable.

- En modelos atmosféricos conectados a una chimenea convencional, prever una Té de inspección en la base de la chimenea para poder retirar posibles residuos. Asimismo utilizar chimenea aislada de doble pared cuando el recorrido sea por el exterior o zonas frías. Dar la máxima pendiente posible y evitar codos y singularidades que van a dificultar la creación de tiro.

El dimensionamiento de la chimenea en modelos atmosféricos, debe ser el adecuado para producir el tiro necesario que permita disponer en la base de la chimenea (a la salida de la caldera), una presión igual o inferior a 0 mm.c.a., es decir que no haya presión positiva. A título orientativo, para una chimenea formada por una Té a la salida de la caldera y un simple tramo vertical, puede indicarse:

Altura Chimenea	Diámetro mínimo
4 m	175 mm
5 m	150 mm
≥6 m	125 mm

En modelos estancos (modelos F), la longitud y diámetro de los conductos dependerá de la capacidad que tenga el quemador instalado en vencer la sobrepresión que va a existir en la cámara de combustión. Con nuestros quemadores BAXI, modelos Newtronic, las longitudes máximas garantizadas hasta 1000 m.s.n.m. son las siguientes:

- Sistema doble conducto C53, con Ø80 mm:
  - 7 m conducto de aspiración + 1 codo 90°
  - 7 m conducto de evacuación + 1 codo 90°

#### Notas:

- Por cada codo adicional de 90° en el conducto de aspiración / evacuación, disminuir la longitud anterior en 1 m

- Por cada 1 m de conducto de aspiración reducido, puede aumentarse la longitud del conducto de evacuación en 0.6 m.

- Sistema de conductos concéntricos C13 (horizontal), con diámetro 80/125 mm:
  - 7 m conducto + 1 codo de 90°.

- Sistema de conductos concéntricos C33 (vertical), con diámetro 80/125 mm:
  - 5 m conducto + 1 codo de 90°

**Nota:** Si fueran necesario disponer en modelos estancos de mayores longitudes a las indicadas, puede recurrirse al incremento del diámetro de los conductos. Consultar en cada caso.

## 5 Montaje

### 5.1 Nivel y altura

Nivelar la base de la caldera y regular su altura a través de los cuatro pies regulable (13) Fig.1 al efecto. Girando en el sentido de la agujas del reloj se eleva y viceversa.

### 5.2 Conexión a la instalación

- Retirar la tapa superior de la envolvente
- Realizar las conexiones al circuito de Ida y Retorno a través de (b) y (a) Fig 2, así como a la entrada de agua de red y salida de Agua Caliente Sanitaria (ACS) en los modelos GTI , GTIF, GTA y GTAF a través de (c) y (d) Fig 2.
- Conducir el grifo de vaciado y de descarga de la válvula de seguridad al desagüe general.

### 5.3 Conexión a la chimenea

#### 5.3.1 Modelos atmosféricos (no F)

- La conexión a la chimenea puede efectuarse por la salida posterior o superior de la caldera, dependiendo de si interesa salir horizontalmente o verticalmente. Las calderas vienen preparadas de fábrica con la conexión a la chimenea en horizontal (28) Fig.8.

- Si se desea utilizar la conexión vertical (29) Fig.8, desenroscar el tornillo (30), extraer la tapa con su aislamiento y montarlo en la conexión horizontal.

- Enmasillar la unión entre caldera y chimenea para evitar una posible salida de humos o entradas parásitas de aire.

#### 5.3.2 Modelos estancos (F)

La conexión de los conductos de aspiración de aire y evacuación de humos es siempre por la parte posterior en todos estos modelos (conexiones g y f de la Fig.2. La conexión a la caldera esta preparada para conductos de diámetro 80 mm y con junta de silicona para garan-

tizarse la estanquidad. Deberán utilizarse siempre conductos con junta de silicona para garantizar su estanquidad.

## 5.4 Prueba de estanquidad

- Llenar de agua la instalación. En los modelos GTI, GTIF, GTA y GTAF, esta operación puede realizarse a través del grifo de llenado (17) Fig.1 que incorpora la propia caldera . Se recomienda una presión de llenado de unos 0,7 bar superior a la altura manométrica de la instalación con un mínimo de 1,5bar (se recuerda que 10 m.c.a. corresponde aproximadamente a 1 bar). Verificar la estanquidad de toda la instalación.

#### Notas:

- Verificar que el purgador automático de la caldera y otros posibles existentes en la instalación, tienen el tapón de salida del aire abierto.

- En modelos GTI y GTIF, se recomienda efectuar el llenado con la válvula de 3 vías en posición manual (ver Fig.9).

- Asegurarse del correcto purgado de toda la instalación.

## 5.5 Alimentación de combustible

Realizar la alimentación de combustible al quemador. La entrada del gasóleo a la caldera, esta prevista por la parte posterior y puede elegirse el lado que mejor convenga. Para los posibles tipos de conexionado y dimensiones de los tubos de alimentación, atenderse a lo indicado en las instrucciones del quemador.

## 5.6 Conexionado eléctrico

- Las calderas vienen conexionadas eléctricamente en base a los esquemas de la Fig. 3. El suministro eléctrico a la caldera se efectúa a través del cable de red incorporado.

- Los modelos GT y GTF, pueden interconectarse con un depósito acumulador para la producción de ACS, que a su vez puede electrificarse. Tener presente en este caso, que la potencia eléctrica máxima que puede consumir el depósito alimentándose desde los bornes 4 y 5 de la regleta de conexiones del cuadro de la caldera, es de 2.800W.

- La conexión eléctrica de componentes externos (depósito acumulador en modelos GT, GTF y termostato ambiente en todos los modelos), se debe realizar con mangueras con designación H05V2V2-F y la sección adecuada al consumo del componente conectado.

#### Atención:

En nuestros quemadores BAXI, modelos Newtronic, tener presente que el primer encendido no se produce hasta transcurridos unos 6 minutos desde que tiene lugar la orden de encendido. Posteriores encendidos, se producen prácticamente de forma instantánea

## 6. Funcionamiento

### 6.1 Modelos GT y GTF:

- Ajustar el termostato de regulación caldera (6) entre 45 y 90°C. Ver Fig 1

- Ajustar el termostato de ambiente (opcional) a la temperatura deseada

- Accionar el interruptor general (1). El piloto (3) verde se ilumina.

- Si el termostato ambiente pide demanda de calefacción:

- El quemador pasa a funcionar para mantener la temperatura de la caldera a la temperatura seleccionada en el termostato de regulación caldera (6) Fig.1

- El circulador se pone en funcionamiento. Anillo (24) Fig.5 iluminado en color verde.

- Si el termostato ambiente no pide demanda de calefacción:

- El quemador y el circulador permanecen parados

## 6.2 Modelos GTI y GTIF:

- Ajustar el mando de regulación de temperatura de calefacción (6) entre 50 y 90 °C. Ver Fig 1

- Ajustar el termostato ambiente (opcional) a la temperatura deseada

- Ajustar el mando de regulación de temperatura de ACS (4) entre 40 y 60 °C

- Seleccionar mediante el interruptor (5) el funcionamiento "Calefacción / Agua Caliente Sanitaria" o solamente "Agua Caliente Sanitaria"

- Accionar el interruptor general (1). El piloto (3) se ilumina

### 6.2.1 Con servicio Calefacción / Agua Caliente Sanitaria

Interruptor (5) en posición 

#### A) Sin extracción de Agua Caliente Sanitaria

- El quemador pasa a funcionar para mantener la temperatura caldera a la temperatura de calefacción seleccionada en el mando (6) Fig.1.

- Si el termostato ambiente pide demanda de calefacción:

- Led amarillo (26) Fig. 7 encendido y led verde (27) Fig.7 apagado

- Circulador funcionando a velocidad máxima . Led (25) Fig.6 encendido fijo.

- Válvula 3 vías (15) Fig.1 recibe tensión, abierta hacia emisores

- Si el termostato ambiente no pide demanda de calefacción:

- Leds amarillo (26) y verde (27) Fig.7 apagados

- Circulador (16) Fig.1 parado en modo standby. Led (25) Fig.6 intermitente

- Válvula de 3 vías (15) Fig.1 sin tensión

#### B) Con extracción de Agua Caliente Sanitaria


- El quemador pasa a funcionar para mantener la temperatura caldera a la temperatura de ACS seleccionada en el mando (4) Fig.1 incrementada en unos 20°C

- El led amarillo (26) permanece apagado y el led verde (27) Fig.7 esta encendido

- El circulador (16) Fig.1, pasa a funcionar según la señal PWM que recibe del cuadro de control, al objeto de que la temperatura de salida del ACS sea estable y próxima a la seleccionada en el mando (4) Fig.1 del cuadro. Su velocidad puede ser desde el máximo hasta el mínimo (led (25) Fig.6 encendido) o bien puede permanecer parado en standby (led (25) Fig.6 intermitente).

- La válvula de 3 vías no recibe tensión y queda abierta hacia el intercambiador

### 6.2.2 Con servicio Agua Caliente Sanitaria

Interruptor (5) en posición 

#### A) Sin extracción de Agua Caliente Sanitaria

- El quemador pasa a funcionar para mantener la temperatura caldera a la temperatura de ACS seleccionada en el mando (4) Fig.1 incrementada en unos 20°C

- El led amarillo (26) y el led verde (27) Fig.7 permanecen apagados

- El Circulador (16) Fig.1 esta parado en modo standby. Led (25) Fig.6 intermitente

- La válvula de 3 vías no recibe tensión y queda abierta hacia el intercambiador



## B) Con extracción de Agua Caliente Sanitaria

- El quemador pasa a funcionar para mantener la temperatura caldera a la temperatura de ACS seleccionada en el mando (4) Fig.1 incrementada en unos 20°C
- El led amarillo (26) permanece apagado y el led verde (27) Fig.7 esta encendido
- El circulador (16) Fig.1, pasa a funcionar según la señal PWM que recibe del cuadro de control, al objeto de que la temperatura de salida del ACS sea estable y próxima a la seleccionada en el mando (4) Fig.1 del cuadro. Su velocidad puede ser desde el máximo hasta el mínimo (led (25) Fig.6 encendido) o bien puede permanecer parado en standby (led (25) Fig.6 intermitente).
- La válvula de 3 vías no recibe tensión y queda abierta hacia el intercambiador


### Nota:

Al permanecer la válvula de 3 vías cerrando hacia emisores, no se requiere instalar una válvula de retención en la Ida o Retorno de la instalación para evitar el calentamiento de los emisores por termosifón.

## 6.3 Modelos GTA y GTAF

- Ajustar el mando de regulación de temperatura de calefacción (6) entre 50 y 90°C. Ver Fig 1
- Ajustar el termostato ambiente (opcional) a la temperatura deseada
- Ajustar el mando de regulación de temperatura de ACS (4) entre 40 y 60°C
- Seleccionar mediante el interruptor (5) el funcionamiento "Calefacción / Agua Caliente Sanitaria" o solamente "Agua Caliente Sanitaria"
- Accionar el interruptor general (1). El piloto (3) se ilumina

### 6.3.1 Con servicio Calefacción / Agua Caliente Sanitaria

Interruptor (5) en posición 


#### A) Sin producción de Agua Caliente Sanitaria

- Si el termostato ambiente pide demanda de calefacción:
  - El quemador pasa a funcionar para mantener la temperatura de la caldera al valor seleccionado en el termostato de regulación calefacción (6) Fig.1
  - El circulador de calefacción (16) Fig.1 se pone en funcionamiento. Anillo (24) Fig.5 iluminado en color verde.
  - El circulador de ACS (21) Fig.1 permanece parado
- Si el termostato ambiente no pide demanda de calefacción:
  - El quemador y todos los circuladores permanecen parados

#### B) Con producción de Agua Caliente Sanitaria

- El quemador pasa a funcionar para mantener la temperatura caldera a un valor fijo de unos 80°C
- El circulador de calefacción (16) Fig.1, permanece parado
- El circulador de ACS (21) Fig.1 se pone en funcionamiento. Anillo (24) Fig.5 iluminado en color verde.

### 6.3.2 Con servicio Agua Caliente Sanitaria

Interruptor (5) en posición 

#### A) Sin producción de Agua Caliente Sanitaria

- El quemador y los dos circuladores (16), (21) permanecen parados.

#### B) Con producción de Agua Caliente Sanitaria

- El quemador pasa a funcionar para mantener la temperatura caldera a un valor fijo de unos 80°C
- El circulador de calefacción (16) Fig.1, permanece parado
- El circulador de ACS (21) Fig.1 se pone en funcionamiento. Anillo (24) Fig.5 iluminado en color verde.

### Notas:

La producción de ACS siempre tiene prioridad sobre la calefacción, por tanto aunque estuviera realizando el servicio de Calefacción, se el depósito pide demanda de producción de ACS, cesa el servicio de calefacción y se inicia inmediatamente la producción de ACS.

## 7. Limpieza

Cuanto más limpia se mantenga la caldera, menor será el consumo de combustible. La limpieza general ha de ser realizada por personal especializado siempre que sea necesario, pero se recomienda efectuarla por lo menos una vez al año. En este capítulo le señalamos las operaciones más usuales:

- Interrumpir el acceso de corriente eléctrica a la caldera.
- Cerrar las llaves de acceso de combustible al quemador.
- Sacar la tapa superior de la envolvente (32) Fig.10, tirando verticalmente hacia arriba para liberarla de los cuatro clips de sujeción a los laterales. Con ello se tiene acceso a la tapa caja humos (31) Fig.8
- Tirar frontalmente de la puerta envolvente (33) Fig.10, fijada a presión en su parte superior a los laterales con dos clips. Una hendidura en cada lateral facilita la colocación de las manos para tirar de la puerta. Elevarla de los apoyos inferiores y retirarla.
- Extraer el quemador (34) Fig.10, separándolo de la caldera y cuidando de no deteriorar las conexiones del combustible y eléctricas.
- Retirar la tapa de la caja de humos (31) Fig.8 fijada con tres tuercas de M8.
- Retirar los turbuladores (35) y (36) Fig.11 de los pasos de humos (37) y limpiarlos
- Limpiar los tubos de paso de humos con la ayuda de un cepillo metálico, dejando caer la suciedad al fondo de la cámara de combustión
- Hacer caer los restos de suciedad que puedan haber en los laterales de la cámara de combustión accediendo a través de la abertura del quemador.

### Atención:

En la cámara de combustión, frente al quemador, hay una manta aislante para proteger la chapa de acero de la llama del quemador. Tener cuidado de no dañarla y/o sustituirla si fuera necesario.

- Retirar los residuos que han caído en el fondo de la cámara de combustión con la ayuda de un aspirador, a través de la abertura del quemador.
- Retirar los residuos que puedan haber en el registro (opcional) de la base de la chimenea
- Rehacer a la inversa las operaciones señaladas anteriormente y volver a montar todos los componentes.

### Atención:

- Tomar especial precaución al montar de nuevo la tapa de caja de humos (31), ya que debe ser estanca a los gases de combustión. Si se detecta deterioro del aislante o del cordón de estanquidad de esta tapa, debe sustituirse.

- Los turbuladores (36) instalados en los 3 tubos más próximos a la salida de humos (tipo 2) tienen la espiral de acero inoxidable, mientras que los restantes (35) tienen la espiral de acero al carbono (tipo 1). Se distinguen por el acabado del extremo superior de la espiral. Respetar el orden de montaje.

## Mantenimiento

Las operaciones de Mantenimiento han de ser realizadas por personal especializado, según la normativa en vigor. Como mínimo incluyen:

- Al final de cada temporada de calefacción o antes de un dilatado periodo de paro, ha de limpiarse la caldera.
- Realizar al menos anualmente, las operaciones de mantenimiento del quemador que se indican en sus instrucciones
- Anualmente con la caldera limpia, efectuar un análisis de combustión. Una combustión con mucho exceso de aire va a provocar menos ensuciamiento, pero va a disminuir el rendimiento de la caldera. Por el contrario, una combustión con defecto de aire, va a ser favorable para el rendimiento, pero va a producir un mayor ensuciamiento y mayor nivel de emisiones contaminantes. El equilibrio está en el punto intermedio, por lo que se aconseja una combustión ajustada entre los siguientes parámetros:
  - Exceso de aire: entre 20 y 35%
  - Nivel de CO<sub>2</sub>: entre 11,5 y 13%
  - Bacharach ≤ 1
  - CO corregido < 50 ppm

- Efectuar anualmente una limpieza de la chimenea
- Comprobar también anualmente la correcta actuación de los elementos de seguridad, como termostato de seguridad y válvula de seguridad.
- La sustitución de cualquier componente de la caldera debe realizarse con recambios originales y por un servicio de Asistencia Técnica a Clientes (ATC) de Baxi Calefacción.

### Recomendaciones importantes

- En el caso de paros prolongados de la instalación, ésta no debe vaciarse
- Solo añadir agua a la instalación, cuando sean precisas reposiciones ineludibles de líquido
- Frecuentes reposiciones de agua, especialmente de dureza superior a la indicada en el punto 5.1, producirán incrustaciones calcáreas en el generador que pueden provocar daños importantes, a la vez que una pérdida de rendimiento por el aislamiento térmico que provoca la cal depositada sobre las superficies de intercambio.
- Asegurarse siempre de mantener el correcto purgado de la instalación y la caldera. El aire dificulta la transmisión de calor y la circulación del agua y puede producir molestos ruidos.
- En caso de que la instalación este emplazada en zonas con riesgo de heladas, ha de añadirse algún aditivo anticongelante en la proporción correspondiente en función de la temperatura exterior mínima del lugar.
- Cualquier intervención en la caldera (a excepción de lo indicado en el apartado "Limpieza") o en la instalación, debe ser efectuada por personal cualificado.

### Atención:

Características y prestaciones susceptibles de variaciones sin previo aviso.

# CARACTERÍSTICAS TÉCNICAS

## GAVINA Plus (Tabela 1)

		20 GT	20 GTI	30 GT	30 GTI	26 GTA
		20 GTF	20 GTIF	30 GTF	30 GTIF	26 GTAF
Combustível	Gasóleo Aquecimento; PCI = 10.200 Kcal/Kg; viscosidade máx 6 mm <sup>2</sup> /s					
Tipo caldeira	Baixa Temperatura					
Potência útil nominal	kW	23,3	23,3	33,7	33,7	30,2
Caudal térmico	kW	24,5	24,5	35,5	35,5	31,8
Rendimento útil a 100% da carga nominal e temp. média 70°C (1)	%	95,0	95,0	94,9	94,9	95,0
Rendimento útil a 30% da carga nominal e temp. média 50°C (1)	%	98,0	98,0	97,7	97,7	97,9
Consumo combustível à potência nominal	Kg/h	2,07	2,07	3,00	3,00	2,68
Capacidade água caldeira	L	29	29	24	24	24
Pressão máxima serviço	Circuito Aquecimento	bar	3	3	3	3
	Circuito AQS	bar	-	7	-	7
Temperatura de trabalho	Temperatura alimentação circuito aquecimento	°C	45 - 90	50 - 90	45 - 90	50 - 90
	Temperatura mínima de retorno	°C	37	40	37	40
	Temperatura regulação AQS	°C	-	40-60	-	40-60
Vaso expansão circuito aquecimento	Capacidade total	L	10	10	10	10
	Pré-carga	bar	1	1	1	1
Vaso expansão circuito AQS	Capacidade total	L	-	0,16	-	0,16
	Pré-carga	bar	-	3,5	-	3,5
Fumos (2)	Caudal mássico de humos (3)	kg/s	0,0099	0,0099	0,0144	0,0144
	Resistência circuito fumos caldeira (3)	mbar	0,6	0,6	0,55	0,55
	Temperatura saída fumos (3)	°C	130	130	135	135
	Volumen câmara de combustão	m <sup>3</sup>	0,0325	0,0325	0,0325	0,0325
	Pressão na base chaminé (modelos não estanques)	mbar	≤ 0	≤ 0	≤ 0	≤ 0
Circulador de Alta Eficiência, Classe A	Número de circuladores		1	1	1	2
	IEE		≤ 0,20	≤ 0,20	≤ 0,20	≤ 0,20
	Modelo		RS 15/6-RKC	RS 15/7-PWM	RS 15/6-RKC	RS 15/7-PWM
	Tipo regulação		Δp-v/I-II-III	PWM	Δp-v/I-II-III	PWM
	Potência elétrica	W	3-45	3-45	3-45	3-45
Produção AQS	Tipo		-	Instantâneo	-	Instantâneo
	Capacidade depósito acumulador	L	-	-	-	120
	Caudal específico (4)	l/min	-	11,1	-	16,1
	Produção contínua (5)	L/h	-	667	-	967
	Produção em 10 min	L	-	111	-	161
Queimador	Modelo BAXI, gama Newtronic		2RS	2RS	4RS	4RS
	Boquilha recomendada, Delavan 60° W	GPH	0,55	0,55	0,75	0,75
	Pressão de pulverização	bar	12	12	12	12
Nível de ruído (modelo atmosférico / estanque) (6)	dB(A)	54 / 48	54 / 48	56 / 49	56 / 49	55 / 49
Perdas por paragem com ΔT=30 °K	W	110	110	110	110	110
Potência elétrica máx. absorvida		195	200	195	200	195
Peso	Kg	114	118	123	127	202
Emissões (3)	CO	ppm	<35			
	NOx	mg/kWh	<200			
Alimentação elétrica	monofásica 230 V (+10%-15%) - 50 Hz					
Grau de proteção elétrica	IP20					

(1) Valores comerciais conforme relatório de ensaio do laboratório Applus nº 15/11534-3123M1

(2) Sistema de evacuação possível: - B23, em modelos de câmara aberta; C53, C13, C33, B23p em modelos estanques (F)

(3) À potência nominal, excesso de ar 20%, temp. média água caldeira 70°C e temp. ambiente 25°C

(4) s/ EN 303-6: Temperatura entrada primário: 80°C; Temperatura entrada água rede: 10°C; Temperatura regulação depósito (modelos GTA / GTAF): 70°C

(5) - Temperatura entrada primário: 80°C ; Temperatura entrada água rede: 10°C ; Temperatura saída AQS 40°C

(6) Pressão sonora medida a 1m de distância da frente da caldeira

## 1. Forma de fornecimento

Num só volume, contendo a caldeira totalmente montada, cableada eletricamente e pré-regulada de fábrica com todos os componentes necessários para o seu funcionamento.

## 2. Normalização e marcação CE

As caldeiras foram concebidas e fabricadas em conformidade com as seguintes normas:

- EN 303-1: Caldeiras com queimador de ar forçado: Terminologia, requisitos gerais, ensaios e marcação

- EN 303-2: Caldeiras com queimador de ar forçado: Requisitos especiais para caldeiras com queimador de combustível líquido por pulverização.

- EN 304: Regras de ensaios para caldeiras com queimador de combustível líquido por pulverização.

- EN 15035: Caldeiras de aquecimento. Requisitos especiais para caldeiras estanques alimentadas por combustível líquido até 70 kW.

- EN 267: Queimadores a combustível líquido por pulverização de tipo compacto.

As caldeiras são conformes com as seguintes Diretivas:

- Diretiva de Rendimentos 92/42/CEE, artigos 7(2), 8 e Anexos III, IV e V.

- Diretiva de Compatibilidade Eletromagnética 2004/108/CEE

- Diretiva de Baixa Tensão 2006/95/CEE

- Diretiva de Aparelhos sob Pressão 97/23/CEE, artigo 3.3

- Diretiva Ecodesign 2009/125/CE. Regulamento (UE) N° 813/2013

- Diretiva de Etiquetagem Energética 2010/20/CE. Regulamento (UE) N° 811/2013.

A Declaração de Conformidade CE correspondentes da gama, encontram-se disponíveis em [www.baxi.pt](http://www.baxi.pt)

## 3. Características

A tabela 1 resume as principais características técnicas da gama e na fig.1 e 2 pode-se ver o detalhe das dimensões e ligações hidráulicas e de humos, assim como os componentes principais dos diferentes modelos.

### Notas:

- Os queimadores BAXI usados nestas caldeiras, garantem a correta combustão em todos os casos com instalações situadas até 1000 m sobre o nível do mar. Para instalações em altitudes mais elevadas, consultar.

- O cabo de ligação do queimador fornecido com a caldeira apresenta uma configuração de pinos como se indica na fig.12. Para mais detalhes sobre o queimador, veja as instruções específicas fornecidas com a caldeira.

- Sobre o circulador, em conformidade com a normativa ErP, lote 11, esta gama de caldeiras está equipada com um circulador de Alta Eficiência de Classe A. Para os modelos GTI e GTIF com produção instantânea de AQS, o modelo incorporado é o RS 15/7-PWM, que dispõe de um controlo de velocidade por sinal PWM e um led indicador na sua parte frontal (25) fig.6, com os seguintes estados de funcionamento:

- Funcionamento à velocidade máxima. Sinal PWM  $\leq 5\%$ . Led fixo na cor verde.

- Circulador parado em modo de espera. Sinal PWM  $\geq 93\%$ . Led intermitente na cor verde.

- Funcionamento a velocidade variável entre mínimo e máximo. Sinal PWM entre 5% e 85%.

Led fixo na cor verde.

A iluminação do led na cor vermelha com intermitências, é indicativo duma avaria no circulador pelo que deverá avisar o Serviço Técnico.

- Para os restantes modelos de caldeiras GT, GTF, GTA e GTAF, o modelo de circulador incorporado é o RS 15/6-RKC, o qual dispõe dum comando frontal (ver fig 5), que permite os seguintes modos de funcionamento:

- Comando em posição vertical (Min): o circulador funciona constantemente na velocidade mínima.

- Comando na zona direita (I, II, III): o circulador funciona a velocidade constante que depende do nível selecionado I (baixa), II (média) ou III (alta).

- Comando na zona esquerda ( $\Delta p-v$ ): o circulador é capaz de ajustar automaticamente a sua velocidade para se adaptar às variações de perda de carga que se possam verificar na instalação e otimizar ainda mais o seu consumo elétrico. Recomendamos este campo de trabalho em instalações com radiadores equipados com cabeçais termostáticos.

O circulador dispõe de um anel (24) fig.5 à volta do comando que se ilumina na cor verde em funcionamento normal, alterando a sua cor para vermelho caso se verifique alguma anomalia no seu funcionamento, pelo que deverá avisar o Serviço Técnico.

- Nos modelos GTA e GTAF, o circulador (21) fig.1, está destinado à produção de AQS e, portanto, deve estar sempre regulado na posição III do modo de funcionamento a velocidade constante. O outro circulador (16) destinado ao serviço de aquecimento, também vem de fábrica ajustado na posição III, mas pode alterar-se a sua regulação para o modo  $\Delta p-v$  em instalações que apresentem importantes variações de perda de carga, por exemplo radiadores com cabeçais termostáticos.

- Nos modelos GT e GTF o circulador vem de fábrica ajustado no modo velocidade constante, posição III, mas pode, igualmente, ser ajustado ao modo de funcionamento  $\Delta p-v$ .

- Estes circuladores de Alta Eficiência dispõem dum elevado par motor que evita o possível problema de bloqueio que apresentavam os circuladores convencionais, motivo que não dispõem de qualquer parafuso ou sistema de desbloqueio, já que não são necessários.

Na fig.4 são mostradas as curvas características dos circuladores descritos.

## 4. Instalação

### 4.1 Conselhos de Instalação

- Respeitar a legislação em vigor.

- A água do circuito hidráulico deve apresentar as seguintes características:

- pH: 7,5 ÷ 8,5

- Dureza: 8,5 ÷ 12 °F (1°F equivale a 1 g CaCO<sub>3</sub> em 100 l de água)

- A instalação deve dispor de pontos de purga adequados para eliminar o ar ali contido e para que este não possa chegar à caldeira. Regularmente deverá controlar o correto funcionamento dos purgadores automáticos que possam existir e acionar os de tipo manual para evacuar o ar que eventualmente exista na instalação.

- A reposição de água na instalação deve ser muito pouco frequente, especialmente caso o limite de dureza da água indicado anteriormente seja ultrapassado.

- Não superar nunca a pressão máxima de serviço indicada na placa de características da caldeira.

- As partes superior e frontal da caldeira devem estar sempre livres para que se possam efetuar corretamente as operações de limpeza e manutenção da caldeira. Caso a caldeira seja instalada sob uma bancada, prever que a mesma seja amovível de forma a facilitar o acesso aos componentes como o feixe tubular, as ligações hidráulicas e a ligação à chaminé.

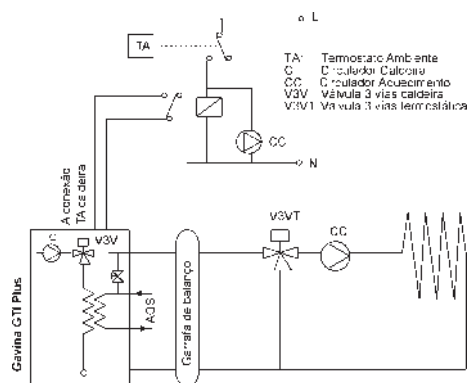
- Nos modelos não estanques, prever a adequada ventilação do compartimento onde a caldeira estiver instalada. A secção mínima da grelha de ventilação deve ser de 5 cm<sup>2</sup>/kW.

- Próximo da localização definitiva da caldeira, prever uma tomada de corrente monofásica de 230V-50 Hz, com terra, protegida por um interruptor automático magnetotérmico de corte omnipolar.

- Deverá também prever uma ligação ao esgoto para condução da descarga da válvula de segurança e o esvaziamento em todos os modelos; e ainda do grupo de segurança do depósito (Flexbrane) nos modelos GTA.

- As caldeiras são classificadas como de Baixa Temperatura, permitindo-lhes trabalhar com temperaturas de retorno de 37°C no caso do modelos GT, GTF, GTA e GTAF, sendo 40°C para modelos GTI e GTIF. Também aqui, a temperatura de alimentação pode ser ajustada de 45°C no modelos GT, GTF, GTA e GTAF, ao mesmo tempo que é de 50°C para os modelos GTI e GTF não prejudicar o desempenho da caldeira quando há um serviço de AQS.

Para instalações com piso radiante e modelos GTI e GTIF, recomendamos a utilização do esquema hidráulico que segue:



### 4.2 Evacuação de fumos

- Utilizar chaminés homologadas segundo a EN 1856 e seguir as recomendações do fabricante quanto ao seu dimensionamento. Utilizar materiais resistentes à corrosão, de preferência aço inoxidável.

- Nos modelos de câmara aberta ligados a uma chaminé convencional prever um "T" de inspeção na base da chaminé para poder retirar possíveis resíduos. Utilizar uma chaminé isolada de parede dupla quando a mesma tiver troços exteriores ou zonas frias. Dar a máxima pendente possível e evitar curvas e perdas de carga localizadas que dificultem o tiro.

O dimensionamento da chaminé em modelos não estanques deve ser adequado para se gerar o tiro necessário na base da chaminé (à saída da caldeira); ou seja, uma pressão igual ou inferior a 0 mm.c.a.

A título orientativo, para uma chaminé formada por um "T" à saída da caldeira e um tramo simples vertical, pode-se indicar:



Altura Chaminé	Diâmetro mínimo
4 m	175 mm
5 m	150 mm
≥ 6 m	125 mm

Em modelos estanques (modelos F), o comprimento e diâmetro das condutas dependerá da capacidade que o queimador instalado tiver para vencer a sobrepressão que exista na câmara de combustão. Os queimadores BAXI, modelos Newtronic, em instalações situadas até 1000 m de altitude, permitem condutas com os seguintes comprimentos máximos:

- Sistema dupla conduta C53, com Ø80 mm:
  - 7 m conduta de aspiração + 1 curva 90°
  - 7 m conduta de evacuação + 1 curva 90°

#### Notas:

- Por cada curva adicional a 90° das condutas de aspiração ou evacuação, reduzir o comprimento anterior em 1 m.
- Por cada 1 m de conduta de aspiração reduzido, pode aumentar-se o comprimento da conduta de evacuação em 0,6 m.

- Sistema de conduta concêntrica C13 (horizontal), com Ø80/125 mm:
  - 7 m conduta + 1 curva 90°.

- Sistema de conduta concêntrica C33 (vertical), com Ø 80/125 mm:
  - 5 m conduta + 1 curva 90°

**Nota:** Caso, em modelos estanques, seja necessário dispor de maiores comprimentos de chaminé, pode-se recorrer a condutas de maior diâmetro. Consultar em cada caso.

## 5 Montagem

### 5.1 Nível e altura

Nivelar a base da caldeira e regular a sua altura através dos quatro pés reguláveis (13) fig.1 existentes para o efeito. Rodando no sentido dos ponteiros do relógio aumenta-se a altura.

### 5.2 Ligação à instalação

- Retirar a tampa superior da envolvente.
- Realizar as ligações ao aquecimento através de (b) e (a) fig 2, assim como à entrada de água da rede e à saída de Água Quente Sanitária (AQS) nos modelos GTI, GTIF, GTA e GTAF através de (c) e (d) fig 2.
- Conduzir a torneira de esvaziamento e a descarga da válvula de segurança ao esgoto.

### 5.3 Ligação à chaminé

#### 5.3.1 Modelos de câmara aberta (não estanques)

- A ligação à chaminé pode ser efetuada pelas saídas posterior ou superior da caldeira, dependendo da saída da mesma se efetuar horizontal ou verticalmente. As caldeiras vêm preparadas de fábrica para ligação à chaminé na horizontal (28) fig.8.

- Caso deseje utilizar a ligação vertical (29) fig.8, desenroscar o parafuso (30), extrair a tampa e respetivo isolamento e montar o conjunto na ligação horizontal.

- Vedar a união da caldeira à chaminé com massa ou silicone resistente a alta temperatura para evitar uma possível saída de fumos ou entradas parasitas de ar.

#### 5.3.2 Modelos estanques (F)

A ligação das condutas de aspiração do ar comburente e de evacuação dos fumos efetua-se sempre pela parte posterior em todos estes modelos, ligações (g) e (f) da fig.2. A ligação à

caldeira está preparada para condutas de diâmetro 80 mm, com junta de silicone, para garantir a estanquidade. Deverão utilizar-se sempre condutas com junta de silicone para garantir a estanquidade da conduta.

### 5.4 Prova de estanquidade

- Encher de água a instalação. Nos modelos GTI, GTIF, GTA e GTAF, esta operação pode realizar-se através duma torneira de enchimento (17) fig.1 incorporada na própria caldeira. Recomendamos uma pressão de enchimento 0,7 bar superior à altura manométrica da instalação com o mínimo de 1,5bar (recordar que 10 m.c.a. correspondem aproximadamente a 1 bar). Verificar a estanquidade de toda a instalação.

#### Notas:

- Verificar que o purgador automático da caldeira e outros eventualmente existentes na instalação, têm o tampão de saída do ar aberto.
- Nos modelos GTI e GTIF, recomendamos efetuar o enchimento com a válvula de 3 vias em posição manual (ver fig.9).
- Assegure-se da correta purga de toda a instalação.

### 5.5 Alimentação de combustível

Realizar a alimentação de combustível ao queimador. A entrada de gásóleo à caldeira está prevista pela parte posterior, podendo escolher o lado mais conveniente. Para os possíveis tipos de ligação e dimensões dos tubos de alimentação, consultar as instruções de instalação do queimador.

### 5.6 Ligação elétrica

- As caldeiras são fornecidas ligadas eletricamente conforme esquemas da fig. 3. A alimentação elétrica à caldeira efetua-se através do cabo de rede incorporado.

- Os modelos GT e GTF, podem interligar-se com um depósito acumulador para produção de AQS que, por sua vez, pode ser equipado com uma resistência eléctrica de apoio. Ter presente, nesse caso, que a potência eléctrica máxima que pode consumir o depósito é 2.800W, quando alimentado pelos bornes 4 e 5 da régua de ligações do quadro da caldeira.

- A ligação elétrica de componentes externos (depósito acumulador nos modelos GT, GTF e termostato ambiente em todos os modelos), deve ser realizada com cabos tipo H05V2V2-F de secção adequada ao consumo do componente ligado.

#### Atenção:

Com nossos queimadores BAXI, gama Newtronic, ter presente que o primeiro acendimento não se produz até que decorram 6 minutos após a ordem de arranque. Posteriores acendimentos, produzir-se-ão praticamente de forma instantânea.

## 6. Funcionamento

### 6.1 Modelos GT e GTF:

- Ajustar o termostato de regulação da caldeira (6) entre 50 e 90°C. Ver fig 1.

- Ajustar o termostato ambiente (opcional) à temperatura desejada.

- Acionar o interruptor geral (1). O piloto verde (3) ilumina-se.

- Se o termostato ambiente pedir calor:

- O queimador passa a funcionar para manter a temperatura da caldeira à temperatura

selecionada no respetivo termostato de regulação (6) fig.1.

- O circulador funciona. Anel (24) fig.5 iluminado na cor verde.

- Se o termostato ambiente não pedir calor:

- O queimador e o circulador permanecem parados

### 6.2 Modelos GTI e GTIF:

- Ajustar o comando de regulação de temperatura de aquecimento (6) entre 50 e 90°C. Ver fig 1


- Ajustar o termostato ambiente (opcional) à temperatura desejada.

- Ajustar o comando de regulação de temperatura de AQS (4) entre 40 e 60°C.

- Selecionar, mediante o interruptor (5), o funcionamento "Aquecimento/Água Quente Sanitária" ou só "Água Quente Sanitária".

- Acionar o interruptor geral (1). O piloto (3) ilumina-se.

#### 6.2.1 Com serviço Aquecimento/Água Quente Sanitária

Interruptor (5) em posição 

##### A) Sem extração de Água Quente Sanitária

- O queimador passa a funcionar para manter a temperatura da caldeira à selecionada para aquecimento no comando (6) fig.1.

- Se o termostato ambiente pedir calor:

- Led amarelo (26) fig. 7 aceso e led verde (27) fig.7 apagado

- Circulador funciona na velocidade máxima. Led (25) fig. 6 aceso fixo.

- Válvula 3 vias (15) fig. 1 recebe tensão; abre a via de ida aos emissores de calor.

- Se o termostato ambiente não pedir calor:

- Led amarelo (26) e led verde (27) fig. 7 estão apagados.

- Circulador (16) fig. 1 parado em modo espera. Led (25) fig. 6 intermitente.

- Válvula de 3 vias (15) fig. 1 sem tensão

##### B) Com extração de Água Quente Sanitária


- O queimador passa a funcionar para manter a temperatura da caldeira à temperatura selecionada para AQS no comando (4) fig.1 aumentada em cerca de 20°C.

- O led amarelo (26) permanece apagado e o led verde (27) fig. 7 está aceso.

- O circulador (16) fig. 1, passa a funcionar de acordo com o sinal PWM que recebe do quadro de controlo, a fim de que a temperatura de saída de AQS seja estável e próxima da selecionada no comando (4) fig. 1 do quadro. A sua velocidade pode ir da máxima à mínima (led (25) fig.6 aceso) ou pode mesmo permanecer parada em espera (led (25) fig. 6 intermitente).

- A válvula de 3 vias não recebe tensão, mantendo-se aberta a via do permutador de calor.

#### 6.2.2 Só serviço Água Quente Sanitária

Interruptor (5) em posição 

##### A) Sem extração de Água Quente Sanitária

- O queimador funciona para manter a temperatura da caldeira à temperatura de AQS selecionada no comando (4) Fig. 1 aumentada em cerca de 20°C.

- O led amarelo (26) e o led verde (27) fig. 7 permanecem apagados.

- O circulador (16) Fig. 1 está parado em modo espera. Led (25) fig. 6 intermitente.
- A válvula de 3 vias não recebe tensão, mantendo aberta a via ao permutador de calor.

### B) Com extração de Água Quente Sanitária

- O queimador passa a funcionar para manter a temperatura da caldeira à temperatura de AQS selecionada no comando (4) Fig. 1 aumentada em cerca de 20°C
- O led amarelo (26) permanece apagado e o led verde (27) fig. 7 está aceso.
- O circulador (16) fig. 1, passa a funcionar de acordo com o sinal PWM que recebe do quadro de controlo, a fim de que a temperatura de saída de AQS seja estável e próxima da selecionada no comando (4) fig. 1 do quadro. A sua velocidade pode ir da máxima à mínima (led (25) fig.6 aceso) ou pode mesmo permanecer parada em espera (led (25) fig. 6 intermitente).
- A válvula de 3 vias não recebe tensão, mantendo aberta a via ao permutador de calor.


#### Nota:

Por a válvula de 3 vias manter fechada a via aos emissores de calor, não se requer a instalação numa válvula de retenção na ida ou no retorno à instalação para evitar o aquecimento dos emissores por termostato.

## 6.3 Modelos GTA e GTAF

- Ajustar o comando de regulação de temperatura de aquecimento (6) entre 50 e 90°C. Ver fig. 1.
- Ajustar o termostato ambiente (opcional) à temperatura desejada.
- Ajustar o comando de regulação de temperatura de AQS (4) entre 40 e 60°C.
- Seleccionar, mediante o interruptor (5), o funcionamento "Aquecimento/Água Quente Sanitária" ou só "Água Quente Sanitária".
- Acionar o interruptor geral (1). O piloto (3) ilumina-se.

### 6.3.1 Com serviço Aquecimento/Água Quente Sanitária

Interruptor (5) em posição 


#### A) Sem produção de Água Quente Sanitária

- Se o termostato ambiente pedir calor:
  - O queimador passa a funcionar para manter a temperatura da caldeira no valor selecionado no termostato de regulação de aquecimento (6) fig. 1.
  - O circulador de aquecimento (16) fig. 1 funciona. Anel (24) fig. 5 iluminado na cor verde.
  - O circulador de AQS (21) fig. 1 permanece parado.
- Se o termostato ambiente não pedir calor:
  - O queimador e todos os circuladores permanecem parados.

#### B) Com produção de Água Quente Sanitária

- O queimador funciona para manter a temperatura da caldeira no valor fixo de 80°C.
- O circulador de aquecimento (16) fig. 1 permanece parado.
- O circulador de AQS (21) fig. 1 funciona. Anel (24) fig.5 iluminado na cor verde.

### 6.3.2 Com serviço só Água Quente Sanitária

Interruptor (5) em posição 

#### A) Sem produção de Água Quente Sanitária

- O queimador e os dois circuladores (16) e (21)

permanecem parados.

### B) Com produção de Água Quente Sanitária

- O queimador funciona para manter a temperatura da caldeira no valor fixo de 80°C.
- O circulador de aquecimento (16) fig. 1 permanece parado.
- O circulador de AQS (21) fig. 1 funciona. Anel (24) fig.5 iluminado na cor verde.

#### Notas:

A produção de AQS tem sempre prioridade sobre o aquecimento portanto, mesmo que a caldeira esteja a produzir calor para o aquecimento, se o depósito pedir calor para produção de AQS, cessa o serviço de aquecimento e inicia-se de imediato a produção de AQS.

## 8. Limpeza

Quanto mais limpa se mantiver a caldeira, menor será o consumo de combustível. A limpeza geral deverá ser realizada por pessoal especializado sempre que seja necessário, recomendando-se que se efetue pelo menos uma vez por ano. Neste capítulo assinalamos as operações mais usuais:

- Interromper a alimentação elétrica à caldeira.
- Fechar as válvulas de acesso de combustível ao queimador.
- Retirar a tampa superior da envolvente (32) fig. 10, puxando verticalmente para cima para a libertar dos quatro clips de fixação aos laterais para ter acesso à tampa da caixa de fumos (31) fig. 8.
- Puxar frontalmente a porta envolvente (33) fig. 10, fixada sob pressão na sua parte superior aos laterais com dois clips. Uma ranhura em cada lateral facilita a colocação das mãos para puxar a porta. Elevá-la dos apoios inferiores e retirá-la.
- Extrair o queimador (34) fig. 10, separando-o da caldeira, tendo o cuidado de não deteriorar as ligações elétricas e do combustível.
- Retirar a tampa da caixa de fumos (31) fig. 8 fixa com tres porcas M8.
- Retirar os turbuladores (35) e (36) fig. 11 das passagens de fumos (37) e limpá-los.
- Limpar os tubos de passagem de fumos com a ajuda de um escovilhão metálico, deixando cair a sujidade no fundo da câmara de combustão.
- Fazer cair os restos de sujidade eventualmente existentes nos laterais da câmara de combustão acedendo através da abertura do queimador.

#### Atenção:

Na câmara de combustão, frente ao queimador, há uma manta isolante para proteger a chapa de aço da chama do queimador. Ter o cuidado de não a danificar, substituindo-a caso seja necessário.

- Retirar os resíduos que tiverem caído no fundo da câmara de combustão com a ajuda dum aspirador, através da abertura do queimador.
- Retirar os resíduos eventualmente existentes no registo (opcional) da base da chaminé.
- Voltar a montar, por ordem inversa à assinalada anteriormente, todos os componentes.

#### Atenção:

- Tomar especial precaução ao montar de novo a tampa da caixa de fumos (31), já que deve ser estanque aos gases da combustão. Caso se detete a deterioração do isolamento ou do cordão de estanquidade desta tampa, proceder à sua substituição..

- Os turbuladores (36) instalados nos 3 tubos mais próximos à saída de fumos (tipo 2) na espiral em aço inoxidável, enquanto os restantes (35) têm a espiral em aço carbono (tipo 1). Distinguem-se pelo acabamento do extremo superior da espiral. Respeitar a ordem de montagem.

## Manutenção

As operações de manutenção deverão ser realizadas por pessoal especializado, de acordo com a legislação em vigor. Como mínimo incluem:

- No final de cada temporada de aquecimento ou antes de um prolongado período de paragem, deverá limpar-se a caldeira.
- Realizar, pelo menos anualmente, as operações de manutenção do queimador, indicadas nas suas instruções.
- Anualmente com a caldeira limpa, efetuar uma análise de combustão. Uma combustão com muito excesso de ar provoca menos sujidade, mas diminui o rendimento da caldeira. Pelo contrário, uma combustão com excesso de ar reduzido, cria condições favoráveis ao rendimento, mas produz mais sujidade e maior nível de emissões contaminantes. O equilíbrio está num ponto intermédio, que resulta das condições reais da instalação, pelo que se aconselha uma combustão ajustada entre os seguintes parâmetros:

- Excesso de ar: 20 ÷ 35%
- Nível de CO<sub>2</sub>: 11,5 ÷ 13%
- Índice de Bacharach: ≤ 1
- CO corrigido < 50 ppm

- Efetuar anualmente uma limpeza da chaminé.
- Verificar, também anualmente, a correta atuação dos elementos de segurança, nomeadamente termostato de segurança e válvula de segurança.
- A substituição de qualquer componente da caldeira deve utilizar peças originais e ser efetuada por um serviço autorizado BAXI.

## Recomendações importantes

- Em caso de paragem prolongada da instalação, esta não deve ser esvaziada.
- Apenas adicionar água à instalação, quando a mesma necessitar uma reposição de líquido inequívoca.
- A reposição de água frequente, especialmente de dureza superior à indicada no ponto 5.1, produzirá incrustações calcárias na caldeira que podem provocar danos importantes, devidos à perda de rendimento por isolamento térmico provocado pelo calcário depositado sobre as superfícies de permuta térmica.
- Assegure-se sempre de manter a instalação e a caldeira corretamente purgadas. O ar dificulta a transmissão de calor e a circulação de água e pode produzir ruídos incómodos.
- Caso a instalação se situe numa zona com risco de congelamento, deverá adicionar-se algum aditivo anticongelante numa concentração correspondente, a determinar em função da temperatura exterior mínima do local.
- Todos os trabalhos na caldeira (exeto quando especificado no parágrafo "Limpeza") ou instalação deve ser realizada por pessoal qualificado.

#### Atenção:

Características e prestações suscetíveis de variação sem aviso prévio.



**FICHA DE PRODUCTO (según Reglamento EU 811/2013)**  
**FICHA DO PRODUTO (de acordo com o Regulamento EU 811/2013)**

Nombre o marca del fabricante Nome ou marca do fabricante		BAXI CALEFACCIÓN S.L.U.				
Identificador de modelo de fabricante Modelo do fabricante		GAVINA Plus 20 GT 20 GTF	GAVINA Plus 20 GTI 20 GTIF	GAVINA Plus 30 GT 30 GTF	GAVINA Plus 30 GTI 30 GTIF	GAVINA Plus 26 GTA 26 GTAF
Calefacción - Temperatura de aplicación Aquecimento - Temperatura de aplicação		Media	Media	Media	Media	Media
Calentamiento de agua - Perfil de carga declarado Aquecimento de água - Perfil de carga declarado		-	XL	-	XL	XL
Clase de eficiencia energética estacional de calefacción Classe de eficiência energética sazonal de aquecimento		B	B	B	B	B
Clase de eficiencia energética estacional de calentamiento de agua Classe de eficiência energética sazonal do aquecimento de água		B	B	B	B	B
Potencia calorífica nominal, incluyendo la potencia calorífica nominal de un generador auxiliar Potência calorífica nominal incluindo a potência calorífica nominal de um gerador auxiliar	kW	23	23	34	34	30
Calefacción - Consumo anual de energía Aquecimento - Consumo anual de energia	GJ	77	77	113	113	99
Calentamiento de agua - Consumo anual de energía Aquecimento de água - Consumo anual de energia	kWh <sup>(1)</sup> GJ <sup>(2)</sup>	- -	58 19	- -	76 20	71 21
Eficiencia energética estacional de calefacción Eficiência energética sazonal de aquecimento	%	86	86	87	87	87
Eficiencia energética estacional de calentamiento de agua Eficiência energética sazonal de aquecimento de água	%	-	76	-	74	71
Nivel de potencia acústica L <sub>WA</sub> en interiores (modelo atmosférico / estanco) Nível de potência sonora L <sub>WA</sub> no interior (modelo atmosférico / estanque)	dB(A)	60 / 53	60 / 53	61 / 55	61 / 55	61 / 54
Advertencias específicas para montaje, instalación o mantenimiento Adevertencias específicas para a montagem, instalação ou manutenção		Antes de cualquier montaje, instalación o mantenimiento se debe leer atentamente los manuales de usuario y de instalación y seguir sus indicaciones Antes de qualquer montagem, instalação ou manutenção dererão ser lidas atentamente e seguidas as instruções e advertências contidas nos manuais de instalação e utilização				
(1) Electricidad / Electridade (2) Combustible / Combustível						

# FICHA DE UN EQUIPO COMBINADO

Eficiencia energética estacional de calefacción de la caldera

→  % <sup>1</sup>

Control de temperatura

Clase I = 1 %, Clase II = 2 %, Clase III = 1,5 %, Clase IV = 2 %, Clase V = 3 %, Clase VI = 4 %, Clase VII = 3,5 %, Clase VIII = 5 %

De ficha de control de temperatura

+  % <sup>2</sup>

Caldera auxiliar

Eficiencia energética estacional de calefacción (en %)

De ficha de caldera

(  -  ) x 0.1 = ±  % <sup>3</sup>

Contribución solar

De ficha de dispositivo solar

'III' x  Área del colector (en m<sup>2</sup>) +  'IV' x  Volumen del acumulador (en m<sup>3</sup>) x 0.9 x (  / 100 ) x  Eficiencia del colector (en %) x  Clasificación del acumulador (A\* = 0,95, A = 0,91, B = 0,86, C = 0,83, D-G = 0,81) =  +  % <sup>4</sup>

Bomba de calor auxiliar

Eficiencia energética estacional de calefacción (en %)

De ficha de bomba de calor

(  -  ) x  = +  % <sup>5</sup>

Contribución solar y bomba de calor auxiliar

Seleccione un valor inferior

0,5 x  <sup>4</sup> O 0,5 x  <sup>5</sup> = -  % <sup>6</sup>

Eficiencia energética estacional de calefacción del pack

% <sup>7</sup>

Clase de eficiencia energética estacional de calefacción del pack

G  F  E  D  C  B  A  A+  A++  A+++  
 < 30% ≥ 30% ≥ 34% ≥ 36% ≥ 75% ≥ 82% ≥ 90% ≥ 98% ≥ 125% ≥ 150%

Caldera y bomba de calor auxiliar instalados con emisores de baja temperatura a 35 °C?

De ficha de bomba de calor

<sup>7</sup> + ( 50 x  'II' ) =  %

*La eficiencia energética del pack de productos suministrada en esta ficha puede no corresponder con la eficiencia energética real una vez instalados en un edificio, debido a que la eficiencia se ve influenciada por otros factores tales como pérdidas de calor en el sistema de distribución y el dimensionamiento de los productos en relación al tamaño del edificio y sus características.*

# FICHA DE UM SISTEMA MISTO

Eficiência energética sazonal da caldeira em aquecimento

'I' →  % <sup>1</sup>

Controlo de temperatura

Classe I = 1 %, Classe II = 2 %, Classe III = 1,5 %, Classe IV = 2 %, Classe V = 3 %, Classe VI = 4 %, Classe VII = 3,5 %, Classe VIII = 5 %

% <sup>2</sup>  
+  %

Da ficha do controlo de temperatura

Caldeira auxiliar

Eficiência energética sazonal de aquecimento (em %)

'I'

% <sup>3</sup>  
±  %

Da ficha da caldeira

(  - ) x 0.1 =

Contribuição solar

Da ficha do sistema solar

'III' →  x

Área do coletor (em m<sup>2</sup>)

'IV' →  x

Volume acumulador (em m<sup>3</sup>)

Eficiência do coletor (em %)

Classificação do acumulador  
A\* = 0,95, A = 0,91,  
B = 0,86, C = 0,83,  
D-G = 0,81

% <sup>4</sup>  
+  %

(  x  +  x  ) x 0.9 x (  / 100 ) x  =

Bomba de calor auxiliar

Eficiência energética sazonal de aquecimento (em %)

'I'

'II'

% <sup>5</sup>  
+  %

Da ficha da bomba de calor

(  - ) x

Contribuição solar e bomba de calor auxiliar

Selecione um valor inferior

0,5 x  <sup>4</sup> OU 0,5 x  <sup>5</sup> =  % <sup>6</sup>

Eficiência energética sazonal do conjunto em aquecimento

% <sup>7</sup>

Classe de eficiência energética sazonal do conjunto em aquecimento

<input type="checkbox"/>	<input type="checkbox"/>	<input type="checkbox"/>	<input type="checkbox"/>	<input type="checkbox"/>	<input type="checkbox"/>	<input type="checkbox"/>	<input type="checkbox"/>	<input type="checkbox"/>	<input type="checkbox"/>
<b>G</b>	<b>F</b>	<b>E</b>	<b>D</b>	<b>C</b>	<b>B</b>	<b>A</b>	<b>A<sup>+</sup></b>	<b>A<sup>++</sup></b>	<b>A<sup>+++</sup></b>
< 30 %	≥ 30 %	≥ 34 %	≥ 36 %	≥ 75 %	≥ 82 %	≥ 90 %	≥ 98 %	≥ 125 %	≥ 150 %

Caldeira e bomba de calor auxiliar instaladas com emissores de calor de baixa temperatura a 35 °C?

Da ficha da bomba de calor

<sup>7</sup> + ( 50 x  'II' ) =  %

**A eficiência energética do conjunto de produtos previsto nesta ficha pode não corresponder à eficiência energética real uma vez instalado num edifício, dado que a eficiência é influenciada por outros fatores tais como as perdas de calor na rede de distribuição e o dimensionamento dos produtos em relação às características e dimensões do edifício.**

BAXI  
Tel. + 34 902 89 80 00  
www.baxi.es  
informacion@baxi.es



**BAXI**